

JA REPORT

令和3年度 ディスクロージャー誌

JA 糸島のご案内



糸 島 農 業 協 同 組 合

令和4年3月

目 次

| | |
|------------------------------------|-----|
| I. ごあいさつ | 1 |
| II. 組合の沿革・歩み | 2 |
| III. 経営方針 | 3 |
| 1. 基本理念 | 3 |
| 2. 経営姿勢 | 3 |
| 3. 経営方針 | 3 |
| IV. 概況及び組織に関する事項 | 4 |
| 1. 業務の運営の組織 | 4 |
| ◆組織機構図 | |
| ◆組合員数及びその増減、出資口数及びその増減、組合員組織の概況 | |
| ◆地区一覧、職員数 | |
| 2. 理事及び監事の氏名及び役職名 | 6 |
| ◆役員一覧 | |
| 3. 会計監査人の名称 | 7 |
| 4. 事業所の名称及び所在地 | 7 |
| ◆店舗一覧 | |
| V. 主要な業務の内容 | 8 |
| 1. 全般的な概況 | 8 |
| 2. 各事業の概況 | 8 |
| VI. 事業活動に関する事項 | 14 |
| 1. 農業振興活動 | 14 |
| 2. 地域貢献情報 | 14 |
| 3. 情報提供活動 | 15 |
| 4. リスク管理の状況 | 15 |
| 5. 自己資本の状況 | 23 |
| VII. 直近の2事業年度における財産の状況に関する事項 | 24 |
| 1. 決算の状況（貸借対照表、損益計算書、注記表、剰余金処分計算書） | 24 |
| 2. 会計監査人の監査 | 43 |
| 3. 最近の5事業年度の主要な経営指標 | 43 |
| 4. 利益総括表 | 44 |
| 5. 資金運用収支の内訳 | 44 |
| 6. 受取・支払利息の増減額 | 44 |
| 7. 自己資本の充実の状況 | 44 |
| VIII. 直近2事業年度における事業の実績 | 57 |
| 1. 信用事業 | 57 |
| 2. 共済事業 | 63 |
| IX. 直近2事業年度における事業の状況を示す指標 | 64 |
| 1. 利益率 | 64 |
| 2. 貯貸率・貯証率 | 64 |
| X. 連結情報 | 65 |
| 1. グループの概況 | 65 |
| 2. 連結事業概況 | 65 |
| 3. 直近の連結事業年度における財産の状況 | 65 |
| 4. 決算の状況 | 66 |
| 5. 農協法に基づく開示債権 | 88 |
| 6. 連結事業年度の事業別経常収益等 | 89 |
| 7. 連結自己資本の充実の状況 | 89 |
| 8. 計算書類の正確性等にかかる確認 | 101 |

I. ごあいさつ



組合員並びに地域の皆様には平素より格別のご愛顧を賜り、厚くお礼申し上げます。

本年も、当組合のご理解を一層深めていただくために、令和3年度ディスクロージャー誌「J A R E P O R T」を作成いたしました。本冊をご高覧いただき、当組合に対する皆様のご理解をより一層深めていただければ幸いに存じます。

現在、農業を取り巻く情勢は、担い手の高齢化による生産基盤の脆弱化が進む中で、コロナ禍による実需者の需要減少による販売面での影響に加え、国際情勢の緊迫化等による燃油価格や生産資材価格の高騰、輸入に依存する肥料原料の安定確保など、生産・販売の両面において大変厳しい局面を迎えております。

こうした食と農を取り巻く実態や課題に対して、私たちJAグループは「持続可能な開発目標（SDGs）」などの国際的な枠組みを活用し、「国消国産」の考え方やそれに基づく取り組み成果や達成の状況を組織内外へ発信していきながら、日本の農業や食料を未来へつなぐために、徹底した対策と取り組みを実践していく所存でございます。

当組合は今年11月21日で設立60周年を迎えます。これまで糸島の歴史と共に共生しながら、地域に根ざした協同組合としての総合事業を展開し、豊かな地域づくりに努めてまいりました。

令和4年度も引き続き、自己改革として「農業者の所得増大」「農業生産の拡大」「地域の活性化」の3つの基本目標を掲げ、地域及び関係組織と連携を図りながら、更なる取り組みを推し進めてまいります。

今後とも組合員や地域の皆様から必要とされる組織を目指して、役職員一体となって取り組んでまいりますので、末永くご愛顧・ご鞭撻を賜りますようよろしくお願い申し上げます。

令和4年7月

糸島農業協同組合

代表理事組合長 山崎 重俊

Ⅱ. 組合の沿革・歩み

| | | | |
|-------|-------|-----|---|
| 1962年 | 昭和37年 | 3月 | 糸島地区農協合併推進協議会設立 |
| | | 11月 | 14農協2連合会大同合併により糸島郡農業協同組合設立 |
| 1968年 | 昭和43年 | 10月 | 糸島郡農協本所落成 |
| 1974年 | 昭和49年 | 6月 | 生活センター（Aコープ前原店）オープン |
| 1980年 | 昭和55年 | 1月 | 年金友の会結成大会 |
| 1981年 | 昭和56年 | 4月 | 前原カントリーエレベーター竣工 |
| 1989年 | 平成元年 | 4月 | 西部カントリーエレベーター竣工 |
| 1990年 | 平成2年 | 11月 | 第1回ドリームフェスティバル開催 |
| 1991年 | 平成3年 | 7月 | 東部カントリーエレベーター竣工 |
| 1992年 | 平成4年 | 4月 | 農協からJAへ愛称変更 |
| | | 10月 | 糸島農業協同組合へ名称変更並び各支所を支店へ変更 |
| | | 11月 | JA糸島合併30周年式典開催 |
| 1994年 | 平成6年 | 10月 | 子会社「㈱ジェイエイトしま」発足（葬祭事業開始） |
| 1995年 | 平成7年 | 4月 | 前原東部地区共同育苗施設竣工 |
| 1997年 | 平成9年 | 7月 | 営農総合センター竣工 |
| | | 12月 | Aコープ志摩オープン |
| 1998年 | 平成10年 | 3月 | 園芸流通センター竣工 |
| | | 11月 | 大豆乾燥調製施設竣工 |
| 2000年 | 平成12年 | 2月 | JA-PORTA（Aコープ前原駅南）竣工 |
| | | 4月 | 介護事業（支援・訪問）開始 |
| 2002年 | 平成14年 | 11月 | JA糸島合併40周年記念式典開催 |
| 2003年 | 平成15年 | 5月 | デイサービスセンターひまわりオープン |
| | | 7月 | アグリ給油所（セルフ）・油類配送センターオープン |
| | | 8月 | 本店給油所新装（セルフ）オープン |
| 2005年 | 平成17年 | 5月 | 新支店体制スタート（本・支店再編） |
| 2007年 | 平成19年 | 4月 | JA糸島産直市場 [Ⓢ] 伊都菜彩オープン |
| 2009年 | 平成21年 | 6月 | ㈱ジェイエイトしま やすらぎ会館二丈斎場オープン |
| 2012年 | 平成24年 | 10月 | 食育研修施設いきいき竣工 |
| | | 11月 | JA糸島設立50周年記念式典開催 |
| | | 12月 | サービス付き高齢者住宅ひまわりオープン |
| 2014年 | 平成26年 | 4月 | 「㈱ジェイエイトしま」新体制スタート（葬祭・燃料・店舗事業） |
| 2015年 | 平成27年 | 7月 | [Ⓢ] 伊都菜彩来店者累計1,000万人達成 |
| | | 10月 | 農業経営事業開始 |
| 2016年 | 平成28年 | 10月 | [Ⓢ] 伊都菜彩リニューアルオープン（2～10月増改築工事） |
| 2017年 | 平成29年 | 4月 | [Ⓢ] 伊都菜彩「開店10周年祭」開催 |
| 2021年 | 令和3年 | 3月 | スマート農業RTK基地局を設置 |

※さらに詳しくは、JA糸島ホームページをご覧ください。

Ⅲ. 経営方針

1. 基本理念

わたしたちは、生命産業である農業の振興を図り、
豊かな地域社会の実現に貢献します。

2. 経営姿勢

- (1) 農業振興を事業の中核として、組合員の暮らしと地域社会の発展に努めます。
- (2) 地域社会と共生し、地域から信頼されるJAであり続けます。
- (3) 変化を先取りし、更なる進歩をめざして、創造と革新に挑戦します。
- (4) 人を育て、人を活かし、活力溢れるJAをめざします。

3. 経営方針

私たちJA糸島は、農を基軸とした農業協同組合として、これまでの自己改革をさらに強化・進展させるとともに、我々の使命である地域農業の発展のため、新たな時代に向けた農業基盤を確立し地域社会へ貢献します。

【重点事項】

- 「長期農業振興計画の実践による持続可能な農業基盤の確立・強化」
(農業者の所得増大と農業生産の拡大)
 1. ⑧ブランド農畜産物の更なる確立と販売戦略の強化
 2. 多様な担い手経営体による地域農業の維持・発展
 3. 農業生産に係るコスト低減と支援強化の取り組み拡大

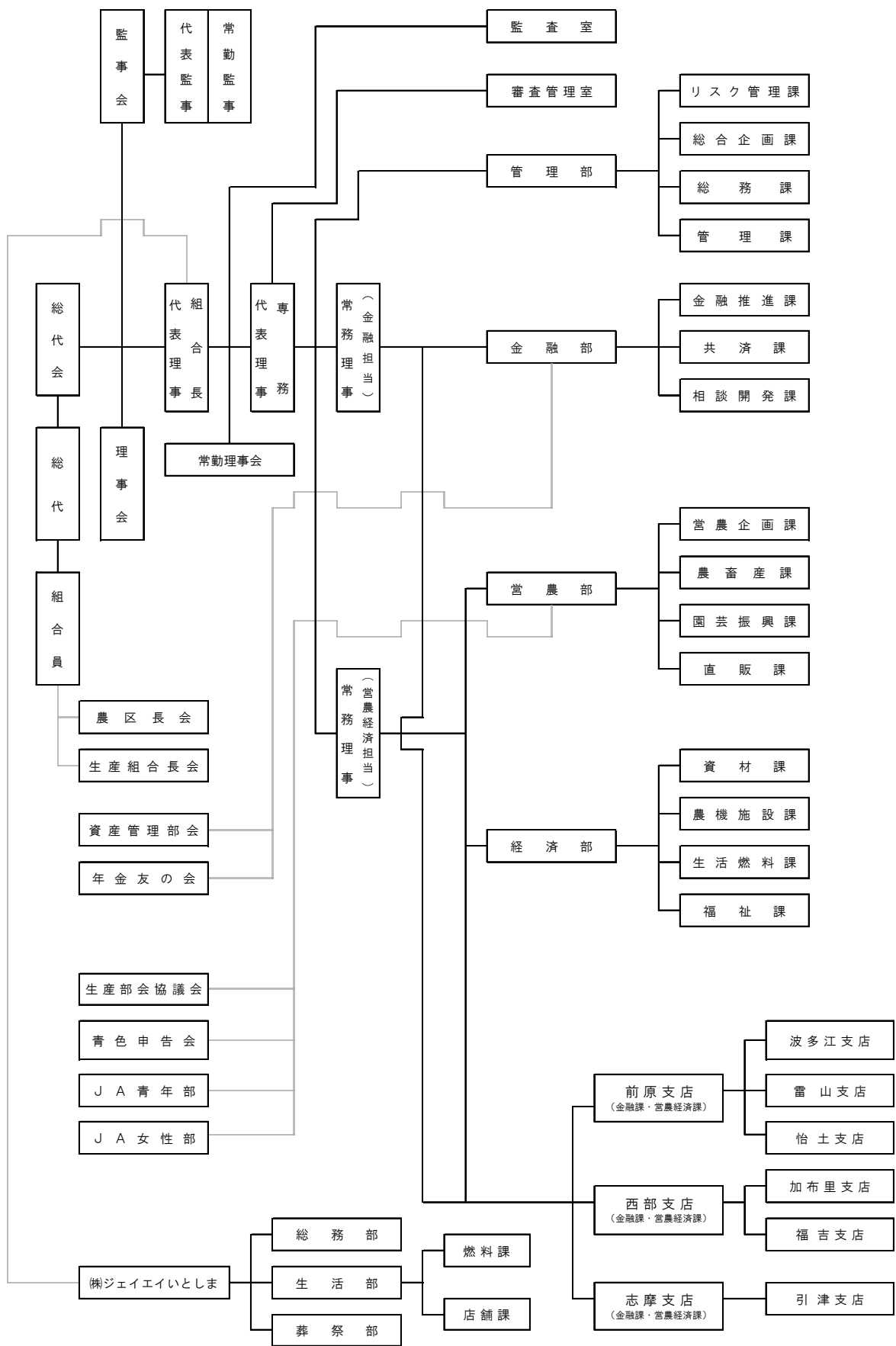
- 「地域・組織基盤の確立と総合事業による地域社会への貢献」
 1. 組合員のメンバーシップ強化と情報発信機能の強化
 2. JAくらしの活動を通じた地域コミュニティの活性化
 3. 総合事業を通じた地域の暮らしへ貢献

- 「持続可能なJA経営基盤の確立・強化」
 1. 事業部門収益改善による持続可能なJA経営基盤の確立・強化
 2. ガバナンス・内部統制の確立と経営の健全性確保
 3. 協同組合の価値を創出する人づくり

IV. 概況及び組織に関する事項

1. 業務の運営の組織

◆組織機構図（令和4年7月1日現在）



※金融担当常務理事が管轄する部門の内、「相談開発業務」は代表理事専務が担当する。

◆組合員数及びその増減

(単位：人)

| 区 分 | 令和2年度 | 令和3年度 | 増 減 |
|---------|--------|--------|------|
| 正 組 合 員 | 5,537 | 5,429 | ▲108 |
| 個人 | 5,457 | 5,348 | ▲109 |
| 法人 | 80 | 81 | 1 |
| 准 組 合 員 | 11,537 | 11,459 | ▲78 |
| 個人 | 11,244 | 11,174 | ▲70 |
| 法人 | 293 | 285 | ▲8 |
| 合 計 | 17,074 | 16,888 | ▲186 |

◆出資口数及びその増減

(単位：口)

| 区 分 | 令和2年度 | 令和3年度 | 増 減 |
|---------|-----------|-----------|---------|
| 正 組 合 員 | 1,572,426 | 1,551,688 | ▲20,738 |
| 准 組 合 員 | 549,556 | 610,850 | 61,294 |
| 小 計 | 2,121,982 | 2,162,538 | 40,556 |
| 処分未済持分 | 11,532 | 11,895 | 363 |
| 合 計 | 2,133,514 | 2,174,433 | 40,919 |

(摘 要) (1) 出資1口金額 1,000円

◆組合員組織の概況(令和4年4月1日現在)

| 組 織 名 | 構 成 員 数 | 組 織 名 | 構 成 員 数 |
|---------|---------|-------|---------|
| J A 青年部 | 82 人 | 年金友の会 | 8,560 人 |
| J A 女性部 | 4,159 人 | 青色申告会 | 543 人 |
| 資産管理部会 | 256 人 | | |

◆作目別生産部会

【米穀・畜産】

| | | | | | |
|-----|-----|-------|----|-----|----|
| 酒 米 | 139 | 特 裁 米 | 47 | 麦 | 42 |
| 大 豆 | 21 | 肥 育 牛 | 4 | 和 牛 | 9 |
| 養 豚 | 9 | | | | |

【園 芸】

| | | | | | |
|-------|----|---------|----|--------|-----|
| 柑 橘 | 79 | 桃 | 6 | び わ | 1 |
| ぶ どう | 8 | キウイフルーツ | 5 | イチジク | 7 |
| いちご | 94 | ブロッコリー | 26 | きゅうり | 31 |
| キャベツ | 15 | ミニトマト | 5 | 冬春なす | 7 |
| ト マ ト | 8 | 菜 の 花 | 28 | アスパラガス | 30 |
| 青 ね ぎ | 4 | 白 ね ぎ | 2 | レ タ ス | 6 |
| 大 根 | 3 | 七 草 | 1 | オ ク ラ | 4 |
| か ぶ | 1 | セルリー | 1 | ケ ー ル | 4 |
| 白 瓜 | 1 | 生協野菜 | 12 | 花 卉 | 124 |
| 博多蕾菜 | 9 | 柿 | 8 | | |

◆地区一覧

糸島市一円の区域

◆職員数

(単位：人)

| 区 分 | | 令和2年度末 | 令和3年度末 | | |
|------------------|-----------|--------|--------|-----|-----|
| | | | うち男 | うち女 | |
| 正 職 員 数 | 一般事務職員 | 176 | 171 | 112 | 59 |
| | 営農指導員 | 31 | 31 | 31 | 0 |
| | 生活指導員 | 5 | 3 | 0 | 3 |
| | その他専門技術職員 | 0 | 0 | 0 | 0 |
| 小 計 | | 212 | 205 | 143 | 62 |
| 常 雇 | | 124 | 124 | 46 | 78 |
| 臨時・パート | | 11 | 10 | 1 | 9 |
| 派 遣 | | 0 | 1 | 0 | 1 |
| 合 計 | | 347 | 340 | 190 | 150 |

2. 理事及び監事の氏名及び役職名

◆役員一覧

(令和4年6月末現在)

| 役 員 | 氏 名 | 役 員 | 氏 名 |
|---------|---------|---------|---------|
| 代表理事組合長 | 山 崎 重 俊 | 理 事 | 吉 續 秀 二 |
| 代表理事専務 | 中 嶋 幸 男 | 〃 | 藤 原 哲 夫 |
| 常 務 理 事 | 波多江 洋 一 | 〃 | 永 長 康 則 |
| 〃 | 相 田 俊 郎 | 〃 | 鬼 木 芳 次 |
| 理 事 | 田 中 康 太 | 〃 | 高 島 拓 |
| 〃 | 井 田 磯 和 | 〃 | 吉 丸 豊 子 |
| 〃 | 波多江 政 秀 | 〃 | 平 野 美代子 |
| 〃 | 福 井 康 成 | 代 表 監 事 | 井 上 英 博 |
| 〃 | 小 川 武 臣 | 常 勤 監 事 | 田 中 浩 一 |
| 〃 | 笠 克 巳 | 監 事 | 吉 原 浩 巳 |
| 〃 | 中 園 秀 輝 | 〃 | 岡 本 昇 |
| 〃 | 満 生 健 治 | 員 外 監 事 | 坂 木 貞 夫 |
| 〃 | 岩 崎 和 幸 | | |

3. 会計監査人の名称

みのり監査法人（令和4年4月現在） 所在地：東京都港区芝5-29-11 G-BASE 田町14階

4. 事業所の名称及び所在地

◆店舗一覧

（令和4年4月現在）

| 店舗名 | 住所 | 電話番号 | ATM設置台数 |
|-------|-----------------|--------------|---------|
| 本店 | 糸島市前原東2丁目7-1 | 092-322-2761 | — |
| 前原支店 | 糸島市前原東2丁目7-1 | 092-322-2266 | 1台 |
| 加布里支店 | 糸島市神在東4丁目10-5 | 092-322-2950 | — |
| 波多江支店 | 糸島市波多江駅北4丁目3-11 | 092-322-2601 | 1台 |
| 雷山支店 | 糸島市蔵持719-1 | 092-322-3134 | — |
| 怡土支店 | 糸島市大門68-1 | 092-323-8211 | — |
| 福吉支店 | 糸島市二丈吉井4086-1 | 092-326-5311 | — |
| 西部支店 | 糸島市二丈石崎19-2 | 092-325-0231 | — |
| 引津支店 | 糸島市志摩小富士14-34 | 092-327-2800 | — |
| 志摩支店 | 糸島市志摩初223-1 | 092-327-0215 | — |

| 区分 | 住所 | 設置場所 | ATM設置台数 |
|-----|---------------|-----------|---------|
| 店舗外 | 糸島市前原駅南2丁目2-1 | J Aポルタ1階 | 1台 |
| 〃 | 糸島市波多江567-1 | 産直市場Ⓞ伊都菜彩 | 1台 |
| 〃 | 糸島市長野1478-4 | 旧長糸支店 | 1台 |
| 〃 | 糸島市井原578-1 | 旧井原出張所 | 1台 |
| 〃 | 糸島市二丈深江1360 | 糸島市役所二丈庁舎 | 1台 |
| 〃 | 糸島市志摩桜井2431-1 | 旧桜井支店 | 1台 |
| 〃 | 糸島市志摩野北2222-1 | 旧野北支店 | 1台 |
| 〃 | 糸島市志摩岐志910 | 旧芥屋支店 | 1台 |
| 〃 | 糸島市志摩小富士14-34 | 営農総合センター | 1台 |
| 〃 | 糸島市志摩初195-1 | Aコープ志摩店 | 1台 |
| 〃 | 糸島市志摩津和崎29-1 | イオン志摩店 | 1台 |

（店舗・店舗外ATM設置台数 計13台）

■ATM営業時間のご案内

8：45～19：00（平日）

※伊都菜彩は8：00から、イオン志摩店は9：00からの営業となります。

9：00～17：00（土曜、日曜、祝祭日、年末）

※休業日 1月1日・2日・3日

※伊都菜彩は8：00からの営業となります。

V. 主要な業務の内容

1. 全般的な概況

令和3年度は、新型コロナウイルス感染症拡大による緊急事態宣言やまん延防止等重点措置が繰り返し実施される中で、国内外のサプライチェーンの混乱に加えて、観光・外食産業を中心とした国内消費も依然として停滞し、農業の生産現場や農畜産物の販売にも大きな影響を受ける事態となりました。また、2月にはロシアのウクライナ侵攻により、国際情勢が緊迫する事態となり、燃料価格や生産資材価格が急騰する等、近年に例を見ない異例の事態となっています。

このような状況の中、JA系島では新型コロナウイルス感染防止対策と生産者支援に努めるとともに、「中期経営計画」の最終年度として、JA自己改革の3つの基本目標である「農業者の所得の増大」、「農業生産の拡大」、「地域の活性化」の実践に取り組みました。

この結果、収支面では事業利益が101,938千円となったほか、経常利益は285,552千円となり当期剰余金187,035千円を計上しました。

2. 令和3年度 各事業の概況 [活動・実績]

◆信用事業

信用事業は、貯金・貸出・為替など、いわゆる銀行業務を行っています。この信用事業は、JA・県信連・農林中金という三段階の組織が有機的に結びつき、「JAバンク」として大きな力を発揮しています。全国網の大きな安心感と、JAならではの地域に密着した視野を持ち、地域におけるナンバーワンかつオンリーワンの金融機関を目指しています。

◇貯金業務

組合員はもちろん地域住民のみならず、事業主のみならずからの貯金をお預かりしています。

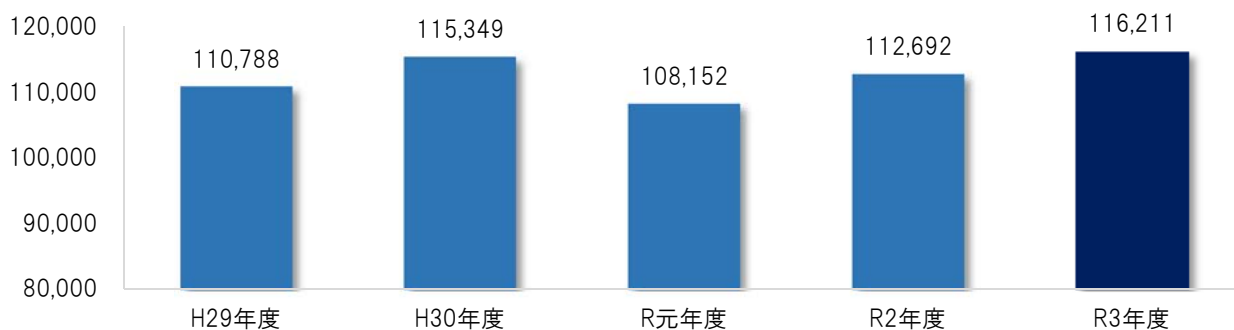
普通貯金、当座貯金、スーパー定期、定期貯金、総合口座などの各種貯金を目的、期間、金額にあわせてご利用いただいております。

・主な貯金取扱商品一覧表

| 種類 | お預入期間 | お預入額 | 特徴 | |
|----------|--|-----------------|--|---|
| 総合口座 | 1冊の通帳で「貯める」「受け取る」「借りる」の機能を備えた口座です。キャッシュカードやJAカードなどを併せてご利用になりますと一層便利です。 | | | |
| | 普通貯金 | 期間の制限はありません。 | 1円以上 | 出し入れ自由で、毎日の暮らしの財布代わりとして利用いただける便利な貯金です。公共料金の自動支払口座として最適です。 |
| | 定期貯金 | 各貯金の種類に準じます。 | | 期日指定定期貯金、スーパー定期貯金、自由金利定期貯金、変動金利定期貯金等がセットできます。また、定期貯金残高の90%かつ500万円以内までの自動融資がご利用できます。 |
| 決済用貯金 | 期間の制限はありません。 | 1円以上 | 貯金保険制度で全額保護される貯金で、出し入れ自由・口座振替・各種代金引き落としができる、利息はつかない貯金です。 | |
| 期日指定定期貯金 | 最長3年 | 1円以上 300万円未満 | 利息は、1年毎に複利計算します。1年経過後は元金の一部の引き出しができます。 | |
| スーパー定期貯金 | 1ヶ月から5年 | 1円以上 | お預け入れ時の金利が満期まで変わらない確定利回りの定期貯金です。 | |
| 大口定期貯金 | 1ヶ月から5年 | 1千万円以上 | 大口の資金運用に適した自由金利定期貯金です。 | |
| 変動金利定期貯金 | 1,2,3年 | 1円以上 | 半年毎に金利情勢により利率が変動する定期貯金です。 | |
| 定期積金 | 6ヶ月から5年 | 毎月1千円以上 | ライフプランにあわせて、毎月積み立てする貯金です。 | |

【総貯金残高の推移】

(単位：百万円)



◇貸出業務

組合員への貸出をはじめ、地域住民のみなさまの暮らしや、農業者・事業者のみなさまの事業に必要な資金を貸出しています。

また、地方公共団体、農業関連産業などへも貸出し、地域経済の質的向上・発展に貢献しています。

さらに、住宅金融支援機構、(株)日本政策金融公庫の融資の申込みのお取り次ぎもしております。

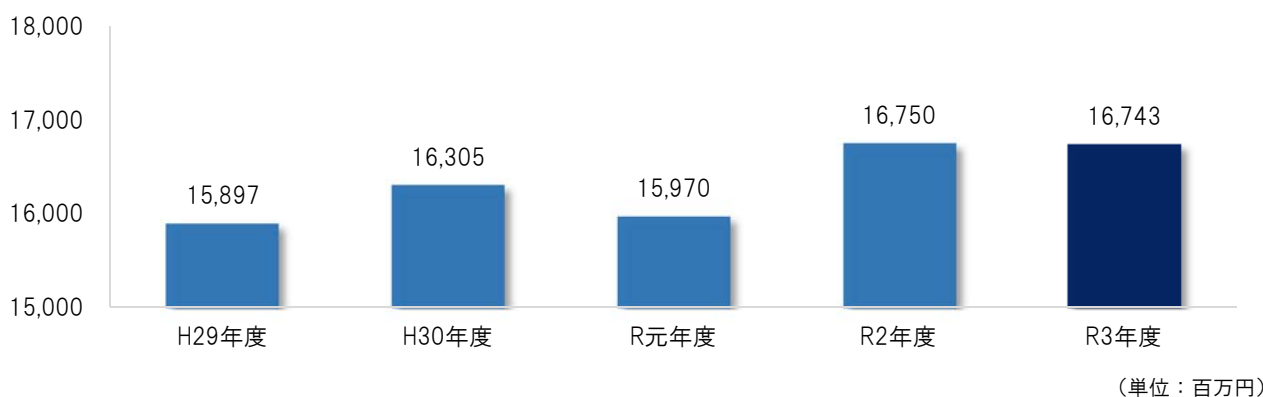
・貸出金残高（令和4年3月末）

（単位：百万円）

| 組合員等 | 地方公共団体等 | その他 | 計 |
|--------|---------|-------|--------|
| 15,110 | 0 | 1,632 | 16,743 |

注) 金額は百万円未満を切り捨てて表示しており、そのため表中の合計額が一致しないことがあります。

【貸出金残高の推移】



・貸出商品一覧表（令和4年4月1日現在）

| 種 類 | 資 金 使 途 | 期 間 | 貸出金額 |
|----------|----------------------------|--------|------------|
| 住宅ローン | 住宅新築、購入、借換等 | 40年以内 | 10,000万円以内 |
| リフォームローン | 住宅増改築、補修等 | 15年以内 | 1,000万円以内 |
| フリーローン | 特に定めません (負債整理及び事業性資金除く) | 10年以内 | 500万円以内 |
| 教育ローン | 就学資金、就学時付帯費用 | 15年以内 | 1,000万円以内 |
| マイカーローン | 自動車等の購入 | 10年以内 | 1,000万円以内 |
| カードローン | 特に定めません(負債整理除く) | 1年自動更新 | 300万円以内 |
| 農機ハウスローン | 農機具、農業施設の購入等 | 10年以内 | 1,500万円以内 |
| 営農資金 | 農地、施設等の取得(営農に関するもの) | 25年以内 | 事業費の範囲内 |
| 一般資金 | 特に定めません(負債整理除く) | 20年以内 | 所要資金の範囲内 |
| 事業資金 | 貸家・アパート等の取得、改修等 | 35年以内 | 事業費の範囲内 |

注) 上記は概略であり、詳細は窓口でお尋ね下さい。

このほか、用途に合わせて各種取り揃えていますので、お気軽にご相談下さい。

◇制度融資

(単位：百万円)

| | 資金名 | 制度の概要・主旨 | 貸出金額 |
|------|------------|--|------|
| 制度融資 | 農業近代化資金 | 意欲と能力をもって農業を営む農業者に対し、農業経営の発展（機械、施設等）を図るための資金です。 | 22 |
| | 農業経営基盤強化資金 | 農業経営基盤促進法等にかかる認定農業者向けの長期資金で、農業経営の改善（設備・運転資金）を図るための資金です。 | 0 |
| | 青年等就農資金 | 青年等が就農するために必要な研修、就農の準備に必要な資金及び施設等に必要な資金を無利子で貸付け、就農の促進を図るための資金です。 | 0 |

注) 貸出金額は、令和3年度中の新規貸出実行金額です。

◇為替業務

全国のJA・県信連・農林中金の店舗をはじめ、全国の銀行や信用金庫などへの各店舗と為替網で結び、当JAの窓口を通して全国のどこの金融機関へでも送金や手形・小切手等の取立が安全・確実・迅速にできる内国為替をお取り扱いしています。

◇サービス・その他

当JAでは、コンピュータ・オンラインシステムを利用して、年金などの各種自動受取、自動支払や給与振込・口座振替サービスなどをお取り扱いしております。

また、全国のJAでの貯金の出し入れや銀行、信用金庫、コンビニエンス・ストアなどでも現金引き出しのできるキャッシュサービス、ご自宅のパソコンや携帯電話からお取引口座の残高や取引明細の確認、振込や振替などのサービスが簡単にご利用いただける「JAネットバンク」サービスをお取り扱いしております。

・手数料一覧表（令和4年4月1日現在）

| 振込手数料種類 | | 自店宛 | 本支店宛 | 県内系統宛 | 県外系統宛 | 他行宛 |
|---|-------|-------|------|-------|-------|------|
| 窓 口 | テレ為替 | 3万円以上 | 220円 | 550円 | 550円 | 880円 |
| | | 3万円未満 | 220円 | 330円 | 330円 | 660円 |
| | 文書為替 | 3万円以上 | - | 440円 | 440円 | 660円 |
| | | 3万円未満 | - | 220円 | 220円 | 440円 |
| 定時自動送金 | テレ為替 | 3万円以上 | 無料 | 550円 | 550円 | 880円 |
| | | 3万円未満 | 無料 | 330円 | 330円 | 660円 |
| 個人JAネットバンク (インターネット・モバイル banking) | 3万円以上 | 無料 | 無料 | 220円 | 330円 | 440円 |
| | 3万円未満 | 無料 | 無料 | 110円 | 220円 | 330円 |
| 法人JAネットバンク(振込・総振) (インターネット・モバイル banking) | 3万円以上 | 無料 | 無料 | 220円 | 330円 | 550円 |
| | 3万円未満 | 無料 | 無料 | 110円 | 220円 | 330円 |
| 法人JAネットバンク(給与・賞与) (インターネット・モバイル banking) | 3万円以上 | 無料 | 無料 | 無料 | 無料 | 110円 |
| | 3万円未満 | 無料 | 無料 | 無料 | 無料 | 110円 |
| 自動機カード振込 (自JA含むJA・農漁協ネット) | 3万円以上 | 無料 | 220円 | 220円 | 220円 | 440円 |
| | 3万円未満 | 無料 | 110円 | 110円 | 110円 | 330円 |
| 自動機カード振込 (他行) | 3万円以上 | 無料 | 330円 | 330円 | 330円 | 770円 |
| | 3万円未満 | 無料 | 110円 | 110円 | 110円 | 550円 |

※視覚障がいの方および手の不自由な方等については、「自動機カード振込」基準を適用します。

| 大口両替手数料 | | 大口硬貨受入手数料 |
|------------|-----------------------------|---|
| お取扱枚数 | 手数料額 | 手数料額 |
| 1～50枚 | 無料 | 無料 |
| 51～200枚 | 110円 | |
| 201～300枚 | 220円 | |
| 301～400枚 | 330円 | |
| 401～500枚 | 440円 | |
| 501～600枚 | 550円 | |
| 601～700枚 | 660円 | |
| 701～800枚 | 770円 | |
| 801～900枚 | 880円 | |
| 901～1,000枚 | 990円 | 220円 |
| 1,001枚以上 | 1,100円 (1,000枚毎に550円を加算) | |
| | | 1,001～2,000枚 440円 2,001枚以上 660円 (1,000枚毎に220円を加算) |

※次の両替は従来どおり無料です。

①同一金種の新券への両替

②汚損した現金の交換・記念硬貨の交換

なお、お取扱枚数は「お客様持参の紙幣・硬貨の合計枚数(両替前)」と「両替された紙幣・硬貨の合計枚数(両替後)」のいずれか多い方の枚数といたします。

| 法人ネットバンクサービス月額利用料 | | |
|-------------------------------|---------|---|
| 種類 | 料金 | 利用可能機能 |
| 基本のみ | 1,100円 | 照会機能、振込・振替機能、収納機能 |
| 基本+データ伝送 | 3,300円 | 照会機能、振込・振替機能、収納機能 総振・給振・振替データの一括送信機能 |
| JAデータ伝送サービス(ADP方式)初期契約料・月額利用料 | | |
| 種類 | 料金 | 利用可能機能 |
| 初期契約料 | 33,000円 | - |
| 月額利用料 | 22,000円 | 照会機能、振込・振替機能、収納機能 総振・給振・振替データの一括送信機能 |

| 為 替 | | |
|-------------|---------------|--------|
| 取立 | 普通扱い(1通) | 880円 |
| | 至急扱い(1通) | 1,100円 |
| その他 諸手数料 | 振込の組戻料(1件) | 1,100円 |
| | 不渡手形返却料(1通) | 1,100円 |
| | 取立手形組戻返却料(1通) | 1,100円 |
| | 取立手形店頭呈示料(1通) | 1,100円 |

| その他手数料 | | |
|-------------------------------|--|--------|
| 小切手帳(1冊/50枚) | 660円 | |
| 約束手形帳(1冊/25枚) | 880円 | |
| 署名鑑登録・変更手数料 | 3,300円 | |
| 通帳・証書再発行手数料 | 1,100円 | |
| ICキャッシュカード再発行手数料 | 1,100円 | |
| ローンカード再発行手数料 | 1,100円 | |
| 媒体持込1件あたり | 5,500円 | |
| 残高証明書 発行手数料 | 継続発行 | 330円 |
| | 随時発行 | 550円 |
| | 英文証明 | 550円 |
| 取引履歴明細表発行手数料 | 1口座あたり | 550円 |
| 取引履歴明細表発行手数料 (依頼日より10年以上前) | 1口座 1ヶ月あたり | 550円 |
| 未利用口座 | 未利用期間:2年間 貯金残高:10,000円未満 1口座1年間あたり | 1,320円 |

| 融資手数料 | |
|---|--------|
| 住宅ローン(固定変動選択型)に伴う ・固定金利から再度固定金利型を選択 ・変動金利型から固定金利型を選択 ・既融資住宅ローンからの本資金への条件変更 | 5,500円 |

| インターネットバンキングによる 住宅ローン・生活関連ローン一部繰上返済手数料 | | |
|---|----|---|
| 住宅ローン 生活関連ローン 一部繰上返済 | 無料 | (取引条件) ①1回あたりの返済上限額は、 「約定返済後 残高の99%まで (円未満切捨て)」となります。 ②1回あたりの返済額は、 「10,000円以上」となります。 |

※上記の金額につきましては、消費税込みの金額で表示しています。

◆共済事業

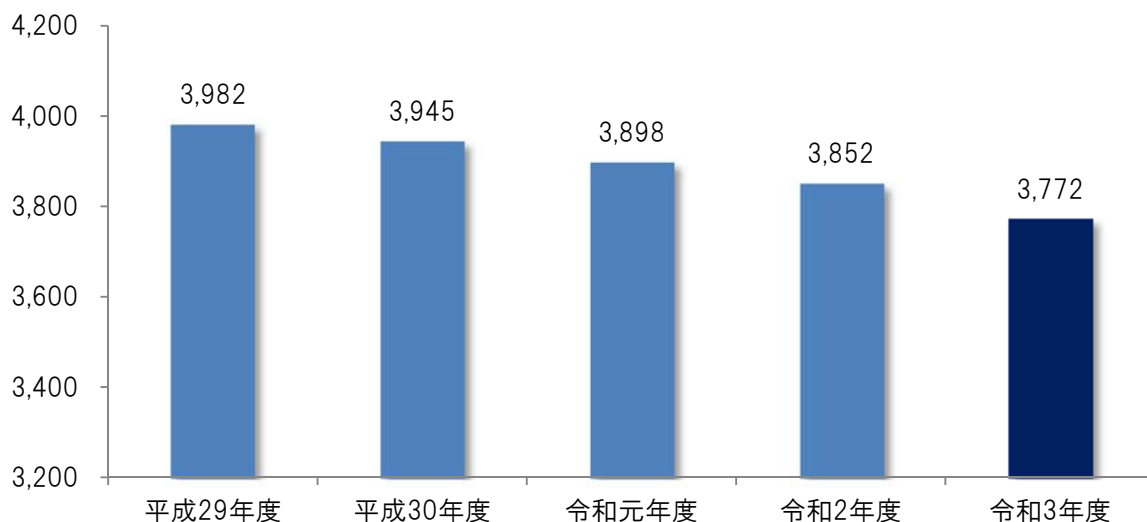
J A 共済は、養老生命共済・終身共済・こども共済・建物更生共済・年金共済等、いわゆる保険業務といわれる内容の業務で、「相互扶助」の精神から生まれた制度です。

組合員・利用者の信頼と期待に応えて、「ひと・いえ・くるま」といった最良の総合保障の提供を行っており、自動車共済・傷害共済・火災共済などの各種損害共済を含め、暮らしの保障が全て揃っております。

| 区 分 | 共済種類 | 特 色 |
|------|-------------|--|
| 長期共済 | 終身共済 | 一生涯にわたって死亡・第1級後遺障害・重度要介護状態を保障するもので、さまざまな特約が付加できます。 |
| | 養老生命共済 | 一定期間の万一の保障をするもので、満期時には満期共済金が支払われます。 |
| | こども共済 | お子様の保障と入学準備金としての入学祝金や親(契約者)が万一の時養育年金が満期まで毎年支払われます。(養育年金特則付) |
| | 医療共済 | 病気・ケガによる入院・手術を保障します。また、日帰り入院からまとまった一時金が受け取れ、先進医療もしっかり保障されます。 |
| | 介護共済 | 一生涯にわたる介護保障で不安の高まる高齢期も安心です。 |
| | 認知症共済 | 認知症を発症した際の経済的負担を備えるとともに、認知症の発症前の軽度認知障害(MCI)まで幅広くサポートする保障です。 |
| | がん共済 | 共済期間は終身または80歳満了から選択できます。悪性新生物または脳腫瘍になった場合の保障を確保する共済です。 |
| | 生活障害共済 | 病気やケガによる身体の障害が残ったとき、収入の減少や支出の増加に備えられる幅広い保障です。 |
| | 特定重度疾病共済 | 「三大疾病」や身近な「生活習慣病」のリスクに備える保障です。 |
| | 建物更生共済 | 火災や台風、地震などの自然災害による建物や動産などの損害を幅広く保障する共済です。 |
| 年金共済 | 予定利率変動型年金共済 | 終身、または、一定期間(5・10・15年)年金を支払い、ゆとりのある老後をお手伝いします。 |
| 短期共済 | 火災共済 | お住まいや倉庫などの火災による損害を保障する掛け捨てタイプの共済です。 |
| | 傷害共済 | 日常の様々な災害による万一の保障、入院・通院を保障する掛け捨てタイプの共済です。 |
| | 農業者賠償責任共済 | 農業において発生するさまざまな賠償リスクを幅広く保障する共済です。 |
| | 自動車共済 | 安全運転を心がけていても防ぎきれない事故。車両、対人・対物賠償、搭乗者傷害、人身傷害など自動車事故の損害を保障する共済です。 |
| | 自賠責共済 | 法律によりすべての車に加入が義務づけられている共済です。 |

【長期共済保有高の推移】

(単位：億円)



◆販売事業

販売事業は、農家組合員のみなさんが一生懸命、真心を込めて育てた新鮮で安全・安心な農畜産物を地域住民のみなさまをはじめ、全国各地にお届けするJAの重要な事業です。

JA糸島では、福岡市はもとより京浜・京阪神を中心に各地域に共販体制による農畜産物を出荷しており、令和3年度の販売品取扱実績については、10,246百万円となっております。

また、JA糸島産直市場伊都菜彩は、ポジティブリスト制度を遵守した農薬安全使用の指導を徹底するなど、安全性の確保に努めています。これからも地域に信頼される地産地消の拠点として、産直市場の役割を發揮していきます。

令和3年度 販売品取扱実績 (単位：千円)

| 品 目 | | 販売品取扱高 |
|-------|----------|------------|
| 米穀類 | 米 | 904,317 |
| | 麦・大豆・その他 | 278,555 |
| 果 実 | | 156,132 |
| 野 菜 | | 2,657,876 |
| 花 卉 | | 810,934 |
| 畜 産 | | 1,749,521 |
| そ の 他 | | 3,689,228 |
| 合 計 | | 10,246,564 |

注) 金額は、千円未満を切り捨てて表示しており、そのために表中の合計額が一致しないことがあります。

◆購買事業

当JAでは、組合員をはじめ地域住民のみなさまに利用しやすい店舗運営に心がけ、肥料・農薬・農業機械・園芸品目などの「生産資材」、食料品・日用品・LPガスなどの「生活資材」を取り扱っております。

令和3年度は、3,010百万円の購買品取扱実績となっております。

令和3年度 購買品取扱実績 (単位：千円)

| 区 分 | | 購買品取扱高 |
|------|-------|-----------|
| 生産資材 | 肥 料 | 442,235 |
| | 農 薬 | 295,234 |
| | 飼 料 | 568,567 |
| | 農業機械 | 298,804 |
| | そ の 他 | 724,252 |
| 小 計 | | 2,329,093 |
| 生活物資 | 食 料 品 | 25,235 |
| | LPガス | 406,956 |
| | そ の 他 | 248,937 |
| 小 計 | | 681,129 |
| 合 計 | | 3,010,222 |

注) 金額は、千円未満を切り捨てて表示しており、そのために表中の合計額が一致しないことがあります。

◆宅地等供給事業

「安心と信頼」をモットーに資産の有効活用や相続税対策として、アパート、店舗、病院などの建設及び土地の賃貸借斡旋を行っています。また、宅地・農地の売買仲介や、土地・建物に関する相談にも対応しています。

◆介護福祉事業（デイサービスセンターひまわり）

公的介護福祉事業として、高齢者が地域の中で自立した生活を営むため、デイサービスセンターひまわりを拠点に通所・訪問介護、居宅介護支援、福祉用具貸与の各種事業に取り組み、高齢者福祉活動の充実に努めています。また、組合員の高齢化による高齢者福祉対策として、サービス付き高齢者向け賃貸住宅事業にも取り組んでいます。

◆子会社（株式会社 ジェイエイいとしま）

JA糸島の協同会社として、葬祭事業（やすらぎ）、店舗事業（Aコープ）、燃料事業（SS）を行っています。

VI. 事業活動に関する事項

1. 農業振興活動

◆農業関係の持続的な取り組み

◇「農業所得増大」の取り組み

生産面では現地講習会や研修会等を行い、安全・安心・高品質な農産物生産に取り組みました。

生産コスト低減対策として、競合先の価格・品質調査を定期的に行うとともに、仕入先と協議を重ね、弾力的な価格設定の実現に努めました。

また、土壌分析による適正施肥診断を行い、過剰施肥防止による生産経費の削減への積極的な取り組みや、昨年に引き続き、緊急支援対策として出荷資材（ダンボール）の特別価格支援を実施しました。

販売面では、消費者や市場に向けたPR動画を活用し、糸島産農産物の販売促進に取り組むとともに、ラッピングトラックによる走る広告塔として全国へ向けたPR活動を実施し、農業所得の増大に努めました。

◎伊都菜彩では、農産物供給拡大としてECサイトによる販売を開始しました。

6次化商品については、JA女性部や地元企業と連携し、冷凍ピザやジェラート等を商品化しました。

◇「農業生産の拡大」等の取り組み

生産基盤強化のため、関係機関と連携し、施設園芸の拡大に取り組みました。

また、生産履歴記帳の徹底（農薬適正使用の遵守）とGAP（農業生産工程管理）の取り組み拡大による◎ブランド力の向上を図りました。

◇園芸流通センターの効率的運用

園芸流通センターを活用した集出荷業務の拡大を図り、福岡大同青果市場への個人出荷者の共同輸送を継続して実施しました。

◇農業祭の開催、地産地消・食育の取り組み

①毎年恒例の農業イベント「JA糸島ドリームフェスティバル」や「JA糸島地産地消フェスティバル」は新型コロナウイルス感染拡大防止のため、中止としました。

②関係機関・関連部署と連携し、子ども食堂への食材提供及び調理指導・フードパントリーの開催による農産物等の支援を行いました。

また、花卉については公共施設等へ装飾展示を行い、PRとともに地域住民の方に元気を届けました。

③地産地消運動を展開するため、食育研修センター「いきいき」において、焼肉のたれやピーマンみそ作り、みそ作り体験等の料理教室等を実施しました。

④JA糸島青年部は、消費者との交流イベント「ちかっば糸島ドライブスルー」や、各専門部会での農業体験イベントを開催し、糸島産農産物PRと青年部のアピール等の食育活動に取り組みました。

◆地域密着型金融への取り組み

◇農業者等の経営支援に対する態勢整備

青色申告会の会員を対象に農業経営の簡易分析診断を実施し、農業経営強化のための支援活動に取り組みました。また、農業経営の改善を図りたい希望者に対して、関係団体と連携した個別面談や、税理士を招いた税務相談を実施しました。

◇農山漁村地域活性化のための融資をはじめとする支援

本店金融部に担い手金融リーダーを設置し、金融サービスの提供に努めています。

また、TAC（担い手へ出向く専任担当者）を設置し、農業者からの農業資金需要・ニーズに対し、迅速な対応に努めています。

2. 地域貢献情報

◆社会貢献活動（社会的責任）

◇環境問題への取り組み状況

環境問題への取り組みとして、地域の環境改善と資源の再利用を目的に、家庭から排出される生ごみを堆肥化し、土に還元する家庭用ダンボールコンポスト「すてんなん君」の販売に取り組み、また、土作り講習会等を定期的開催しています。

◇年金相談会の開催

年金受給に関する様々な相談に対応するため、社会保険労務士やファイナンシャルプランナー（JA職員）による相談会を定期的に開催しています。

◇法務相談会・税務相談会の開催

顧問弁護士・税理士による法務相談会、税務相談会を定期的に開催し、組合員・利用者の方の相談対応に努めています。

◇学校給食への食材供給

糸島市内の栄養士や納入者との連携を図り、小学校10校・中学校2校への安定供給に努め、地場産率の向上に取り組んでいます。

◇環境美化活動

各支店の地域密着活動の中で、地域の方と協力し、河川敷の草刈りやゴミ拾い等の環境美化活動を行っています。

3. 情報提供活動

◆JAファンづくりのための広報強化の取り組み

- ①広報誌「itoshima」を毎月発行し、組合員宅へ配布しています。食と農に関する活動や、当JAの動きなどをお知らせしています。その他、トピックスや税務・金融情報などのお役立ち情報を提供しています。
- ②全支店で「支店だより」を発行し、支店及び地域行事の情報発信に取り組んでいます。
- ③地域向けコミュニティ誌「糸島通信」を年2回、准組合員向け広報誌「糸島通信+(プラス)」を年1回発行しています。農産物や生産者を紹介し、糸島の農業に興味を抱いてもらえるような紙面づくりに努めています。
- ④インターネットホームページでは、組織概要や各事業の紹介や糸島の特産品の紹介のほか、直売所の情報など地域住民へ向けた様々なメニューを公開しております。またSNS（インスタグラム）では、糸島の農業や農畜産物、伊都菜彩の情報を発信しています。

4. リスク管理の状況

◆リスク管理の体制

◇リスク管理の基本方針

組合員・利用者のみなさまに安心してJAをご利用いただくためには、より健全性の高い経営を確保し、信頼性を高めていくことが重要です。

このため、有効な内部管理態勢を構築し、直面する様々なリスクに適切に対応すべく、経営リスク管理委員会を設置し、以下の事項につき検討を行っています。

- ① リスク管理態勢の確立に関する事項
- ② リスク管理関連の諸施策に関する事項
- ③ その他目的達成に必要な事項

また、収益とリスクの適切な管理、適切な資産自己査定の実施などを通じてリスク管理体制の充実・強化に努めています。

(1) 信用リスク管理

当組合は、個別の重要案件又は大口案件については理事会において対応方針を決定しています。また、通常の貸出取引については、本店に融資審査部署を設置し各支店との連携を図りながら、与信審査を行っています。審査にあたっては、取引先のキャッシュ・フローなどにより償還能力の評価を行うとともに、担保評価基準など厳格な審査基準を設けて、与信判定を行っています。貸出取引において資産の健全性の維持・向上を図るため、資産の自己査定を厳正に行っています。不良債権については、固定化債権取組具体策を作成・実践し、資産の健全化に取り組んでいます。また、資産の自己査定の結果、貸倒引当金について資産の償却・引当基準に基づき必要額を計上し、資産及び財務の健全化に努めています。

(2) 市場リスク管理

当組合では、金利リスク、価格変動リスクなどの市場性リスクを的確にコントロールすることにより、収益化及び財務の安定化を図っています。このため、財務の健全性維持と収益力強化とのバランスを重視したALMを基本に、資産・負債の金利感応度分析などを実施し、金融情勢の変化に機敏に対応できる柔軟な財務構造の構築に努めています。

とりわけ、有価証券運用については、市場動向や経済見通しなどの投資環境分析及び当組合の保有有

価証券ポートフォリオの状況やALMなどを考慮し、理事会において運用方針を定めるとともに、経営層で構成するALM委員会を定期的開催し、日常的な情報交換及び意思決定を行っています。運用部門は、ALM委員会の協議を経て理事会で決定した運用方針や運用計画などにに基づき、有価証券の売買やリスクヘッジを行っています。運用部門が行った取引についてはリスク管理部門が適切な執行を行っているかどうかチェックし、定期的にリスク量の測定を行い経営層に報告しています。

(3) 流動性リスク管理

当組合では、資金繰りリスクについては、運用・調達について月次の資金計画を作成し、安定的な流動性の確保に努めています。また、市場流動性リスクについては、投資判断を行う上での重要な要素と位置付け、商品ごとに異なる流動性（換金性）を把握したうえで、運用方針などの策定の際に検討を行っています。

(4) オペレーショナル・リスク管理

オペレーショナル・リスクとは、業務の過程、役職員の活動もしくは、システムが不適切であること又は外生的な事象による損失を被るリスクのことです。当JAでは、収益発生を意図し能動的な要因により発生する信用リスクや市場リスク及び流動性リスク以外のリスクで、受動的に発生する事務、システム、法務などについて事務処理や業務運営の過程において、損失を被るリスクと定義しています。事務リスク、システムリスクなどについて、事務手続を整備し、事故・事務ミスが発生した場合は速やかに状況を把握する体制を整備して、リスク発生後の対応及び改善が迅速・正確に反映ができるよう努めています。

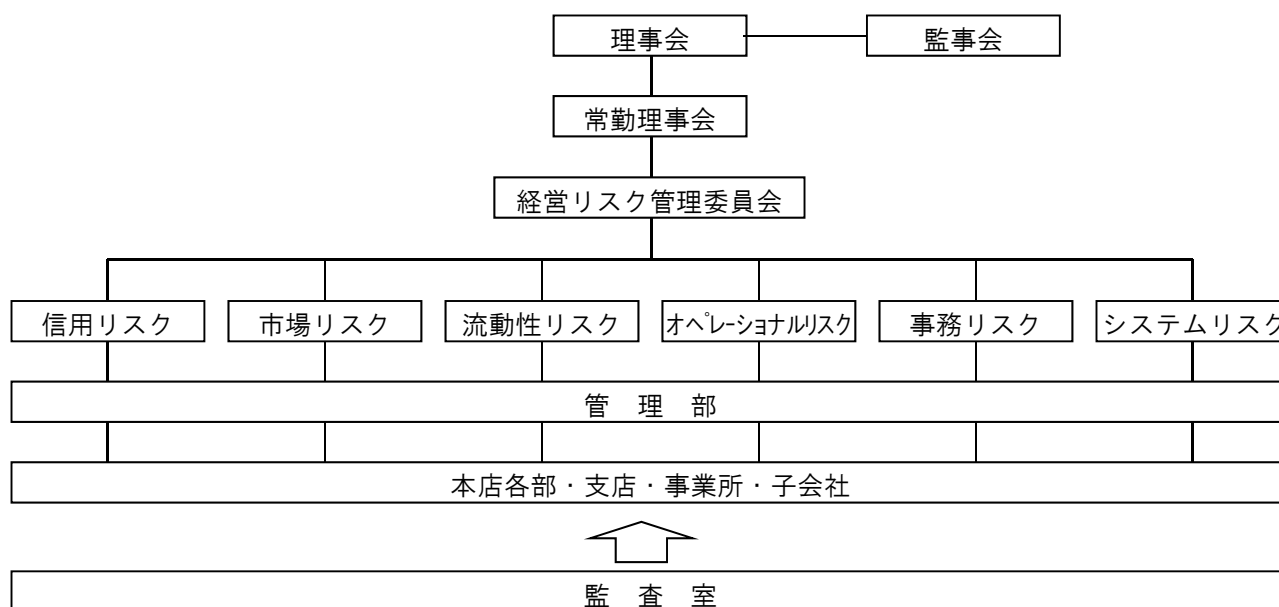
(5) 事務リスク管理

事務リスクとは、役職員が正確な事務を怠る、あるいは事故・不正等を起こすことにより金融機関が損失を被るリスクのことです。当JAでは、業務の多様化や事務量の増加に対応して、正確な事務処理を行うため事務マニュアルを整備するとともに、内部監査・自主検査を実施し事務リスクの削減に努めています。また、事故・事務ミスが発生した場合には、事務リスク管理規程に基づき発生状況を把握し改善を図るとともに、内部監査により重点的なチェックを行い、再発防止策を実施しています。

(6) システムリスク管理

システムリスクとは、コンピュータシステムのダウン又は誤作動等、システムの不備に伴い金融機関が損失を被るリスク、さらにコンピューターが不正に使用されることにより金融機関が損失を被るリスクのことです。当JAでは、コンピュータシステムの安定稼働のため、安全かつ円滑な運用に努めるとともに、システムの万一の災害・障害等に備え、「不測事態対応計画」を策定しています。

◇リスク管理体制図



◆法令等遵守体制

◇コンプライアンス基本方針

当組合では、以下のようなコンプライアンスの基本方針を制定し、コンプライアンスを重視した経営に取り組んでいます。

(1) 社会的責任と公共的使命の認識

当JAのもつ社会的責任と公共的使命を認識し、健全な事業運営の徹底を図ります。

(2) 組合員等のニーズに適した質の高いサービスの提供

創意と工夫を活かしたニーズに適した質の高いサービスの提供を通じて、組合員・利用者及び地域社会の発展に寄与します。

(3) 法令やルールの厳格な遵守

すべての法令やルールを厳格に遵守し、社会的規範に反することのない、公正な事業運営を行います。

(4) 反社会勢力の排除

社会の秩序や安全に脅威を与える反社会的勢力に対しては、毅然とした態度で臨み、これを断固として排除します。

(5) 透明性の高い組織風土の構築と社会とのコミュニケーションの充実

経営情報の積極的かつ公正な開示をはじめとして、系統内外とのコミュニケーションの充実を図りつつ、真に透明な経営の重要性を認識した組織風土を構築します。

◇コンプライアンス運営態勢

(1) コンプライアンス委員会・責任者等の設置

組合のコンプライアンス態勢にかかる統括管理及び各種業務に関して、コンプライアンスの観点から広く検討・審議を行うための組織として、コンプライアンス担当役員を委員長とするコンプライアンス委員会を設置しています。また、各部門・事業所等にコンプライアンス責任者及び担当者を設置し、営業拠点ごとのコンプライアンス態勢の指導・監督を実施するとともに、本店コンプライアンス統括部署による責任者等への指導・監督を実施しています。

(2) コンプライアンス・マニュアルの制定

コンプライアンスに関する基本方針・遵守すべき事項等を記載した手引書として、「コンプライアンス・マニュアル」を理事会の決議によって制定し、全役員に周知徹底しています。

(3) コンプライアンス・プログラムの策定・実践

毎年度、コンプライアンスの実行計画であるコンプライアンス・プログラムを策定し、実効性のあるコンプライアンス施策の実践と進捗管理を行っています。

◇令和3年度の取り組み事項

(1) 個人情報保護に関する体制整備

当組合では、個人情報保護と適正な利用を図るため、個人情報保護統括管理者、部門管理者、統括責任者、部門責任者、責任者、担当者を選任しています。定期的にコンプライアンス責任者会議、同担当者会議を開催し、役割の明確化と機能強化に取り組みました。

(2) コンプライアンス研修会の実施

当組合では役員、管理者、担当者等の階層別研修会並びに、全職員を対象とした事業部門別研修会を実施しました。

このほか、各部署に配置していますコンプライアンス責任者及び担当者を中心とした職場ミーティングを通して、コンプライアンスを重視した職場風土づくりに取り組んでいます。

(3) 連続職場離脱を実施

当組合では、職員が職場を一時的に離れる方策（職場離脱）を執ることにより、内部牽制ひいては事故発生を未然に防止し、職場での法令遵守態勢の確立に寄与することを目的に連続職場離脱を実施しました。

◇令和4年度の取り組み事項

令和4年度のコンプライアンス・プログラム

○取組方針

当組合は、コンプライアンスの徹底を経営の最重要課題のひとつとして位置づけ、以下の基本方針に基づき、具体的な実践計画であるコンプライアンス・プログラムを策定し、実効性のあるコンプライアンスに真摯に取り組み、広く社会からの信頼の確立に取り組みます。

「コンプライアンス基本方針」

1. 社会的責任と公共的使命の認識

当JAのもつ社会的責任と公共的使命を認識し、健全な事業運営の徹底を図ります。

2. 組合員等のニーズに適合した質の良いサービスの促進

創意と工夫を活かしたニーズに適した質の良いサービスの提供を通じて、組合員・利用者及び地域社会の発展に寄与します。

3. 法令やルールの厳格な遵守

すべての法令やルールを厳格に遵守し、社会的規範に反することのない、公正な事業運営を行います。

4. 反社会的勢力の排除

社会の秩序や安全に脅威を与える反社会的勢力に対しては、毅然とした態度で臨み、これを断固として排除します。

5. 透明性の高い組織風土の構築と社会とのコミュニケーションの充実

経営情報の積極的かつ公正な開示をはじめとして、系統内外とのコミュニケーションの充実を図りつつ、真に透明な経営の重要性を認識した組織風土を構築します。

○令和4年度を取組事項

I 基本的事項

1. 当組合及び子会社を含むJA系島グループの内部管理態勢及び法令等遵守態勢を強化する。
2. 不祥事発生を未然に防止するための諸施策に積極的に取り組む。
3. 各種研修会・会議を通じて、コンプライアンス意識の醸成及びコンプライアンス違反を許さない職場風土を構築する。
4. コンプライアンスに係る取り組みが確実に実践できるよう、進捗管理を徹底する。

II 具体的取組事項

1. 経営層での取り組み

経営陣が法令等遵守と事務の堅確化が経営の最重要課題であることを全管理職へ向けて明確に発信するとともに、全体役職員研修会や内部会議等の機会において、全役職員へ向けて継続的に経営姿勢の発信を行い、法令等を遵守する組織風土の醸成を図ります。

- (1) 組合長・専務・常務は、年頭所感や総代会、全体職員研修等あらゆる機会をとらえ、コンプライアンスに対する積極的な取組姿勢を示し、コンプライアンス意識の高い職場風土を醸成するよう努める。
- (2) 理事は、業務遂行に際し、コンプライアンスの問題を常に意識し、規則に基づき公正、公平に断固とした態度で対応する。
- (3) 理事及び監事は、理事会・監事会、委員会等において、コンプライアンスにかかる諸問題の論議を行い、認識の共有化を図る。

2. 規程等の検証と必要な見直し

- (1) コンプライアンス態勢の充実・強化を図るため、関係諸法令及び農林水産大臣をはじめ主務大臣のガイドライン等に定められた義務等に関する管理態勢を検証の上、必要に応じて再整備する。
- (2) 自主検査態勢の充実・強化及び事務堅確性の向上を図るため、自主検査チェックリストを検証の上、再整備する。
- (3) 法令等の改正に伴うコンプライアンス・マニュアルの見直し
法令等の改正があった場合には、コンプライアンス・マニュアルの内容見直しを行う。

3. 不祥事未然防止に向けた取り組み

(1) 実効性ある自主検査の実施

- ①自主検査実施者（各部署所属長）は、自部署の業務活動がコンプライアンスに準拠し、適正に遂行されているか、月次ごとに検査を実施するとともに、自部署の問題点を把握し、改善を行う。
- ②自主検査統括管理部署（管理部リスク管理課）及び改善指導部署（各部署業務所管部署）は、各部署での自主検査による問題点や不備事項について、改善指導を行うことにより、組合の事務堅確性を向上させる。
- ③自主検査統括管理部署（管理部リスク管理課）は、自主検査項目に関するモニタリングを行うとともに、関係部署（各部署業務所管部署及び監査室）と連携し、各部署自主検査の実地点検を実施する。
- ④自主検査統括管理部署（管理部リスク管理課）は、自主検査結果を踏まえ、定期的に自主検査チェックリストを見直すことにより、自主検査の実効性を確保し、形骸化を防止する。

(2) 連続職場離脱による内部牽制措置

- ①信用・共済事業に携わる職員、信用・共済事業以外の事業において金銭等を取り扱う職員（預り釣銭等の管理を除く）については、職員が自らの業務を一定期間（5 営業日連続）離れ、他の職員が業務を代行する連続職場離脱制度の運用により、業務が適正に実施されているか点検・確認する。
- ②連続職場離脱対象外の職員（信用・共済事業以外の事業において金銭等を取り扱わない職員、パート、アルバイト等）については、コンプライアンス責任者等によるコンプライアンス面談等の内部牽制措置を実施する。

(3) 人事ローテーションによる長期滞留者の解消

人事ローテーション実施要領に定める年数を超える長期滞留者については、定期異動を利用して、計画的な解消を図る。

(4) 現金取引に係る内部管理態勢の強化

現金管理態勢について、内部ルールに沿った業務遂行ができていないか、管理部リスク管理課によるモニタリング及び監査室による内部監査を実施する。

(5) 職員行動管理の徹底

- ①管理職は「職員行動チェックリスト」「管理者行動チェックリスト」による点検を実施し、部下の行動管理を行う。
- ②全職員を対象に、「職員行動自主点検表」による点検を行い、自らの行動を振り返る機会を設ける。

(6) コンプライアンス意識の醸成

- ①職場ミーティング又は朝礼等において、経営理念や職員行為基準又はコンプライアンス基本方針の唱和を行う。
- ②各種会議・研修を通じて、コンプライアンス違反が発見された場合の報告ルートや不祥事を起こした場合の懲罰指針を周知するとともに、コンプライアンス違反を許さない職場風土の醸成を図る。

(7) 内部通報・ヘルプライン制度

- ①法令違反や組合内不正など、倫理や法令に抵触する行為を未然に防止もしくは早期発見し、これを是正することを目的に相談・通報窓口として、内部通報・ヘルプライン窓口を設置する。
- ②内部通報等については、管理部リスク管理課を担当部署とし、内部調査のほか、再発防止措置を講じるなどの適切な対応管理を行う。

【組合内窓口】

管理部 リスク管理課 TEL：092-322-2785／MAIL：risk-mgr@ja-itoshima.or.jp

窓口責任者：管理部長

窓口担当者：リスク管理課長

【組合外窓口】

J A ヘルプライン（事務局：J A 福岡中央会）

TEL：092-737-3260（月～金曜日の9：00～17：00）

MAIL：jahelp@tempo.ocn.ne.jp（月～金曜日の9：00～17：00）

(8) 「JAグループ福岡 不祥事発生ゼロ運動」の実践

全事業における集金業務の見直し・廃止に向けた計画的取組、県下一斉点検や啓発資材を活用した研修の実施、JA常勤役員によるトップメッセージの発信等、「JAグループ福岡不祥事発生ゼロ強化特別運動実施要領」に基づき、令和4年度までの運動期間中、健全なJA経営基盤の確立と不祥事発生防止に向けた取り組みを実践する。

4. 個人情報保護法関係等

- (1) 個人データの安全管理措置の適切な運用
個人データ取扱台帳の定期的な見直し
年1回（第4四半期に実施予定）
- (2) 情報管理研修の開催
 - ①管理者向け研修（責任者・担当者会議時に開催）
 - ②各職場単位での情報管理研修（職場会議時等での開催）

5. 苦情等処理対応

- (1) 苦情等対応記録簿の運用
 - ①各職場においては、苦情等処理対応要領（苦情処理マニュアル）に基づき、組合員等からの苦情・相談等の情報をもれなく「苦情等対応記録簿」等に記入し、所属長を経由して、管理部リスク管理課に報告する。
 - ②管理部リスク管理課は、各職場からの苦情・相談等の内容や対応策・改善すべき事項を取りまとめ、職場内に周知するとともに、コンプライアンス研修や職場内ミーティングを活用して、情報を共有化する。また、利用者対応が適切に行われているか、苦情等対応記録簿の記載等についてモニタリングを行う。
- (2) 苦情等相談窓口への対応
組合員や地域利用者からの苦情・相談を真摯に受け止め、JAバンク相談所・JA共済相談受付センターと連携して、適切な対応を行う。

6. コンプライアンスに係る研修計画

- (1) コンプライアンスに係る研修を以下のとおり実施する。

| 研修内容 | 実施頻度 | 対象者 |
|-----------------|-------|-------------------|
| 全体コンプライアンス研修 | 年1回 | 全職員 |
| 役員コンプライアンス研修 | 年1回 | 役員（理事及び監事）、子会社取締役 |
| 事業部門別コンプライアンス研修 | 年1回以上 | 全職員 |
| コンプライアンス責任者研修 | 年1回以上 | コンプライアンス責任者 |
| コンプライアンス担当者研修 | 年1回以上 | コンプライアンス担当者 |
| 新入職員研修（入組前研修） | 年1回 | 次年度入組予定者 |
| JAコンプライアンス通信講座 | 3ヵ月 | 新任コンプライアンス担当者 |

- (2) 各部署コンプライアンス責任者及びコンプライアンス担当者による職場内コンプライアンス研修を定期的に行うことにより、コンプライアンス意識の醸成を図る。

III コンプライアンスに係る監査計画

1. 監査室は、被監査部署におけるコンプライアンス態勢について、関係法令や規程類等の遵守状況の検証及び内部管理態勢の適切性・有効性についての検証を行う。
2. 監査室は、被監査部署における問題点の発見にとどまらず、必要な改善・是正を求めることによりコンプライアンス態勢の向上に努める。
3. 具体的な監査項目及び監査実施時期については、内部監査計画による。

IV コンプライアンス・プログラムの進捗管理の徹底と改善

1. コンプライアンス・プログラムの進捗管理の徹底
管理部リスク管理課は、上記取り組み事項について各部門からの報告や各部門へのモニタリ

ング等を通じて進捗管理を行うとともに、進捗状況を半期ごとに、コンプライアンス委員会及び理事会に報告し、組織全体でコンプライアンス・プログラムの履行・達成状況を確認する。

2. コンプライアンス・プログラムの見直し

自主検査の結果やコンプライアンス統括部署によるモニタリング、内部監査・監事監査結果や監査機構監査・行政検査結果等を踏まえ、年度途中で新たな対策や既に取り組んでいる事項の大幅な見直しが必要となった場合には、適宜、コンプライアンス・プログラムの見直し・改善を行う。

V 実施期間

令和4年4月1日から令和5年3月31日までを実施期間とする。

◆金融ADR制度への対応

①苦情処理措置の内容

当JAでは、苦情処理措置として、業務運営体制・内部規則等を整備のうえ、その内容をホームページ・チラシ等で公表するとともに、一般社団法人JAバンク相談所（電話：03-6837-1359）やJA共済相談受付センター（電話：0120-536-093）とも連携し、迅速かつ適切な対応に努め、苦情等の解決を図ります。

当JAの苦情等受付窓口（電話：092-322-2785 月～金 9時～17時）

JAバンクに関するご相談は・・・本店金融部 金融推進課（電話：092-322-2766）

JA共済に関するご相談は・・・本店金融部 共済課（電話：092-322-3313）

その他JA糸島へのご相談は・・・本店管理部 リスク管理課（電話：092-322-2785）

②紛争解決措置の内容

当JAでは、紛争解決措置として、次の外部機関を利用しています。

・信用事業

福岡県弁護士会紛争解決センター 天神弁護士センター（電話：092-741-3208）

福岡県弁護士会紛争解決センター 北九州法律相談センター（電話：093-561-0360）

福岡県弁護士会紛争解決センター 久留米法律相談センター（電話：0942-30-0144）

・共済事業

（一社）日本共済協会 共済相談所（電話：03 - 5368 - 5757）

<https://www.jcia.or.jp/advisory/index.html>

（一財）自賠償保険・共済紛争処理機構 <http://www.jibai-adr.or.jp/>

（公財）日弁連交通事故相談センター <https://www.n-tacc.or.jp/>

（公財）交通事故紛争処理センター <https://www.jcstad.or.jp/>

日本弁護士連合会 弁護士費用保険ADR <https://www.nichibenren.or.jp/activity/resolution/lac.html>

各機関の連絡先(住所・電話番号)につきましては、上記ホームページをご覧ください。

◆金融商品の勧誘方針

当組合は、貯金・定期積金、共済その他の金融商品の販売等の勧誘にあたっては、次の事項を遵守し、組合員・利用者の皆さまに対して適正な勧誘を行います。

1. 組合員・利用者の皆さまの商品利用目的ならびに知識、経験、財産の状況および意向を考慮のうえ、適切な金融商品の勧誘と情報の提供を行います。
2. 組合員・利用者の皆さまに対し、商品内容や該当商品のリスク内容など重要な事項を十分に理解していただくよう努めます。
3. 不確実な事項について断定的な判断を示したり、事実でない情報を提供するなど、組合員・利用者の皆さまの誤解を招くような説明は行いません。
4. 電話や訪問による勧誘は、組合員・利用者の皆さまのご都合に合わせて行うよう努めます。
5. 組合員・利用者の皆さまに対し、適切な勧誘が行われるよう役職員の研修の充実に努めます。
6. 販売・勧誘に関する組合員・利用者の皆さまからのご質問やご照会については、適切な対応に努めます。

(令和4年7月1日)

糸島農業協同組合

◆個人情報の取扱い方針

「個人情報保護方針」

(平成17年4月1日制定)

(令和4年4月1日最終改定)

糸島農業協同組合(以下「当組合」といいます。)は、組合員・利用者等の皆様の個人情報を正しく取扱うことが当組合の事業活動の基本であり社会的責務であることを認識し、以下の方針を遵守することを誓約します。

1. 関連法令等の遵守

当組合は、個人情報を適正に取扱うために、「個人情報の保護に関する法律」(以下「保護法」といいます。)その他、個人情報保護に関する関係諸法令および個人情報保護委員会のガイドライン等に定められた義務を誠実に遵守します。

個人情報とは、保護法第2条第1項、第2項に規定する、生存する個人に関する情報で、特定の個人を識別できるものをいい、以下も同様とします。

また、当組合は、特定個人情報を適正に取扱うために、「行政手続における特定の個人を識別するための番号の利用等に関する法律」(以下「番号利用法」といいます。)その他、特定個人情報の適正な取扱いに関する関係諸法令およびガイドライン等に定められた義務を誠実に遵守します。

特定個人情報とは、番号利用法第2条第8項に規定する、個人番号をその内容に含む個人情報をいい、以下も同様とします。

2. 利用目的

当組合は、個人情報の取扱いにおいて、利用目的をできる限り特定したうえで、あらかじめご本人の同意を得た場合および法令により例外として扱われるべき場合を除き、その利用目的の達成に必要な範囲内でのみ個人情報を利用します。ただし、特定個人情報においては、利用目的を特定し、ご本人の同意の有無に関わらず、利用目的の範囲を超えた利用は行いません。

ご本人とは、個人情報によって識別される特定の個人をいい、以下同様とします。

利用目的は、法令により例外として扱われるべき場合を除き、あらかじめ公表するか、取得後速やかにご本人に通知し、または公表します。ただし、ご本人から直接書面で取得する場合には、あらかじめ明示します。

3. 適正取得

当組合は、個人情報を取得する際、適正かつ適法な手段で取得いたします。

4. 安全管理措置

当組合は、取扱う個人データ及び特定個人情報を利用目的の範囲内で正確・最新の内容に保つよう努め、また安全管理のために必要・適切な措置を講じ従業員および委託先を適正に監督します。

なお、個人データとは、保護法第16条第3項が規定する、個人情報データベース等(保護法第16条第1項)を構成する個人情報をいい、以下同様とします。

5. 仮名加工情報及び匿名加工情報の取扱い

当組合は、仮名加工情報(保護法第2条第5項)及び匿名加工情報(保護法第2条第6項)の取扱いに関しては、保護法・ガイドライン等に則して、安全管理に関する必要かつ適切な措置を講じます。

6. 第三者提供の制限

当組合は、法令により例外として扱われるべき場合を除き、あらかじめご本人の同意を得ることなく、個人データを第三者に提供しません。

また、当組合は、番号利用法第19条各号により例外として扱われるべき場合を除き、ご本人の同意の有無に関わらず、特定個人情報を第三者に提供しません。

7. 機微(センシティブ)情報の取り扱い

当組合は、ご本人の機微(センシティブ)情報(要配慮個人情報並びに労働組合への加盟、門地・本籍地、保健医療等に関する情報)については、法令等に基づく場合や業務遂行上必要な範囲においてご本人の同意をいただいた場合等を除き、取得・利用・第三者提供はいたしません。

8. 開示・訂正・利用停止等

当組合は、保有個人データ等につき、法令に基づきご本人からの開示・訂正・利用停止等に応じます。

保有個人データとは、保護法第16条第4項に規定するデータをいいます。

9. 苦情窓口

当組合は、個人情報につき、ご本人からの質問・苦情に対し迅速かつ適切に取り組み、そのための内部体制の整備に努めます。

10. 継続的改善

当組合は、個人情報について、適正な内部監査を実施するなどして、本保護方針の継続的な改善に努めます。

以上

◇情報セキュリティ基本方針

「情報セキュリティ基本方針」

(平成 17 年 4 月 1 日制定)

(平成 27 年 12 月 22 日最終改定)

糸島農業協同組合（以下、「当組合」といいます。）は、組合員・利用者等の皆様との信頼関係を強化し、より一層の安心とサービスを提供するため、組合内の情報およびお預かりした情報のセキュリティの確保と日々の改善に努めることが当組合の事業活動の基本であり、社会的責務であることを認識し、以下の方針を遵守することを誓約します。

1. 当組合は、情報資産を適正に取扱うため、コンピューター犯罪に関する法律、不正アクセス行為の禁止に関する法律、IT基本法その他の情報セキュリティに関係する諸法令、および農林水産大臣をはじめ主務大臣の指導による義務を誠実に遵守します。
2. 当組合は、情報の取扱い、情報システムならびに情報ネットワークの管理運用にあたり、適切な人的（組織的）・物理的・技術的安全管理措置を実施し、情報資産に対する不正な侵入、紛失、漏洩、改ざん、破壊、利用妨害等が発生しないよう努めます。
3. 当組合は、情報セキュリティに関して、業務に従事する者の役割を定め、情報セキュリティ基本方針に基づき、組合全体で情報セキュリティを推進できる体制を維持します。
4. 当組合は、万一、情報セキュリティを侵害するような事象が発生した場合、その原因を迅速に解明し、被害を最小限に止めるよう努めます。
5. 当組合は、上記の活動を継続的に行うと同時に、新たな脅威にも対応できるよう、情報セキュリティマネジメントシステムを確立し、維持改善に努めます。

◆内部監査体制

当JAでは、内部監査部門を被監査部門から独立して設置し、経営全般にわたる管理及び各部門の業務の遂行状況を、内部管理体制の適切性と有効性の観点から検証・評価し、改善事項の適切性の維持・改善に努めています。

また、内部監査は、JAの本店・支店のすべてを対象とし、年間の内部監査計画に基づき実施しています。監査結果は、代表理事組合長及び監事に報告したのち被監査部門に通知され、定期的に被監査部門の改善取り組み状況をフォローアップしています。また、監査結果の概要を定期的に理事会に報告することとしていますが、特に重要な事項については、直ちに理事会、代表理事組合長、監事に報告し、速やかに適切な措置を講じています。

5. 自己資本の状況

◆自己資本比率の状況

当JAでは、多様化するリスクに対応するとともに、組合員や利用者のニーズに応えるため、財務基盤の強化を経営の重要課題として取り組んでいます。内部留保に努めるとともに、不良債権処理及び業務の効率化等に取り組んだ結果、令和4年3月末における自己資本比率は、18.66%となりました。

◆経営の健全性の確保と自己資本の充実

当JAの自己資本は、組合員の普通出資によっています。

○普通出資による資本調達額

| 項目 | 内容 |
|-------------------|--------------------------|
| 発行主体 | 糸島農業協同組合 |
| 資本調達手段の種類 | 普通出資 |
| コア資本に係る基礎項目に算入した額 | 2,174 百万円（前年度 2,133 百万円） |

当JAは、「自己資本比率算出要領」を制定し、適正なプロセスにより自己資本比率を正確に算出して、当JAが抱える信用リスクやオペレーショナル・リスクの管理及びこれらのリスクに対応した十分な自己資本の維持を図るとともに、内部留保の積み増しにより自己資本の充実に努めています。

令和3年度末の出資金額は、対前年度比 41 百万円増の 2,174 百万円となっています。

Ⅶ. 直近の2事業年度における財産の状況に関する事項

1. 決算の状況

◆貸借対照表

(単位:千円)

| 資 産 | | | 負債および純資産 | | |
|--------------|-------------|-------------|----------------|-------------|-------------|
| 科 目 | 金 額 | | 科 目 | 金 額 | |
| | 令和2年度 | 令和3年度 | | 令和2年度 | 令和3年度 |
| 1.信用事業資産 | 115,393,004 | 118,728,156 | 1.信用事業負債 | 113,113,248 | 116,489,664 |
| 1)現金 | 950,472 | 964,702 | 1)貯金 | 112,692,499 | 116,211,862 |
| 2)預金 | 95,264,481 | 98,344,099 | 2)借入金 | 19,158 | 10,486 |
| ①系統預金 | 95,264,341 | 98,343,883 | 3)その他の信用事業負債 | 401,591 | 267,315 |
| ②系統外預金 | 140 | 215 | ①未払費用 | 29,449 | 15,372 |
| 3)有価証券 | 2,360,220 | 2,612,050 | ②その他の負債 | 372,142 | 251,942 |
| ①国債 | 0 | 96,650 | 2.共済事業負債 | 329,684 | 324,602 |
| ②地方債 | 1,617,100 | 1,591,540 | 1)共済資金 | 153,599 | 152,604 |
| ③社債 | 743,120 | 923,860 | 2)未経過共済付加収入 | 173,468 | 169,682 |
| 4)貸出金 | 16,750,075 | 16,743,346 | 3)共済未払費用 | 2,616 | 2,314 |
| 5)その他の信用事業資産 | 73,514 | 70,764 | 3.経済事業負債 | 981,927 | 1,091,669 |
| ①未収収益 | 58,383 | 56,390 | 1)経済事業未払金 | 324,558 | 264,041 |
| ②その他の資産 | 15,131 | 14,374 | 2)経済受託債務 | 535,300 | 691,144 |
| 6)信用貸倒引当金 | ▲ 5,760 | ▲ 6,806 | 3)その他の経済事業負債 | 122,068 | 136,484 |
| 2.共済事業資産 | 8,742 | 5,702 | 4.雑負債 | 193,721 | 208,053 |
| 1)共済未収利息 | 128 | 67 | 1)未払法人税等 | 23,000 | 18,000 |
| 2)その他の共済事業資産 | 8,614 | 5,634 | 2)その他の負債 | 170,721 | 190,053 |
| 3.経済事業資産 | 2,429,680 | 2,768,870 | 5.諸引当金 | 1,543,572 | 1,471,606 |
| 1)経済事業未収金 | 592,427 | 583,995 | 1)賞与引当金 | 99,936 | 97,980 |
| 2)経済受託債権 | 551,677 | 756,742 | 2)退職給付引当金 | 1,165,300 | 1,110,239 |
| 3)棚卸資産 | 284,302 | 336,483 | 3)役員退職慰労引当金 | 23,270 | 30,965 |
| ①購買品 | 266,949 | 319,361 | 4)特例業務負担金引当金 | 255,065 | 232,421 |
| ②販売品 | 9,709 | 9,380 | 6.再評価に係る繰延税金負債 | 1,644,967 | 1,633,678 |
| ③加工品 | 4,515 | 5,017 | 負債の部合計 | 117,807,121 | 121,219,275 |
| ④印紙・証紙 | 3,128 | 2,723 | 1.組合員資本 | 9,182,918 | 9,390,725 |
| 4)その他の経済事業資産 | 1,072,802 | 1,161,343 | 1)出資金 | 2,133,514 | 2,174,433 |
| 5)経済貸倒引当金 | ▲ 71,530 | ▲ 69,694 | 2)利益剰余金 | 7,060,936 | 7,228,187 |
| 4.雑資産 | 920,662 | 925,235 | ①利益準備金 | 3,052,000 | 3,107,000 |
| 5.固定資産 | 8,653,172 | 8,536,269 | ②その他利益剰余金 | 4,008,936 | 4,121,187 |
| 1)有形固定資産 | 8,642,812 | 8,526,807 | 当農指導事業強化積立金 | 410,000 | 410,000 |
| ①建物 | 5,022,425 | 5,045,984 | 経済事業基盤強化積立金 | 410,000 | 410,000 |
| ②機械装置 | 2,579,795 | 2,617,578 | 信用事業基盤強化積立金 | 621,000 | 621,000 |
| ③土地 | 7,245,806 | 7,193,363 | 教育積立金 | 285,000 | 285,000 |
| ④その他の有形固定資産 | 1,882,767 | 1,930,915 | 有価証券運用強化積立金 | 197,000 | 197,000 |
| ⑤減価償却累計額 | ▲ 8,087,982 | ▲ 8,261,036 | 固定資産減損積立金 | 288,000 | 313,000 |
| 2)無形固定資産 | 10,360 | 9,462 | 施設管理対策等積立金 | 200,000 | 300,000 |
| 6.外部出資 | 3,322,141 | 3,322,141 | 環境変化支援対策積立金 | 46,900 | 46,900 |
| 1)系統出資 | 3,118,991 | 3,118,991 | 特別積立金 | 1,218,427 | 1,218,427 |
| 2)系統外出資 | 123,150 | 123,150 | 当期未処分剰余金 | 332,609 | 319,860 |
| 3)子会社等出資 | 80,000 | 80,000 | (うち当期剰余金) | (270,703) | (187,035) |
| 7.繰延税金資産 | 398,617 | 394,859 | 3)処分未済持分 | ▲ 11,532 | ▲ 11,895 |
| | | | 2.評価・換算差額等 | 4,135,980 | 4,071,233 |
| | | | 1)その他有価証券評価差額金 | 116,013 | 80,732 |
| | | | 2)土地再評価差額金 | 4,019,966 | 3,990,501 |
| 資産の部合計 | 131,126,020 | 134,681,234 | 純資産の部合計 | 13,318,899 | 13,461,959 |
| | | | 負債および純資産の部合計 | 131,126,020 | 134,681,234 |

(注)金額は、千円未満を切り捨てて表示しており、そのため表中の合計額が一致しないことがあります。

◆ 損益計算書

(単位:千円)

| 科 目 | 金 額 | |
|---------------|------------|-----------|
| | 令和2年度 | 令和3年度 |
| 1.事業総利益 | 2,748,394 | 2,681,952 |
| 事業収益 | 6,367,876 | 6,028,617 |
| 事業費用 | 3,619,482 | 3,346,665 |
| 1)信用事業収益 | 801,339 | 805,601 |
| 資金運用収益 | 757,636 | 757,096 |
| (うち預金利息) | (460,442) | (463,039) |
| (うち有価証券利息配当金) | (27,760) | (27,495) |
| (うち貸出金利息) | (206,975) | (205,256) |
| (うちその他受入利息) | (62,458) | (61,305) |
| 役務取引等収益 | 30,303 | 33,104 |
| その他経常収益 | 13,399 | 15,400 |
| 2)信用事業費用 | 105,306 | 91,191 |
| 資金調達費用 | 31,842 | 21,588 |
| (うち貯金利息) | (31,475) | (21,350) |
| (うち給付補填備金繰入) | (218) | (153) |
| (うち借入金利息) | (147) | (84) |
| 役務取引等費用 | 11,295 | 11,198 |
| その他経常費用 | 62,168 | 58,405 |
| (うち貸倒引当金戻入益) | — | — |
| (うち貸倒引当金繰入額) | (4,591) | (1,046) |
| 信用事業総利益 | 696,033 | 714,409 |
| 3)共済事業収益 | 685,283 | 661,084 |
| 共済付加収入 | 635,644 | 617,132 |
| その他の収益 | 49,638 | 43,951 |
| 4)共済事業費用 | 42,013 | 38,288 |
| 共済推進費 | 31,771 | 29,060 |
| 共済保全費 | 9,005 | 8,503 |
| その他の費用 | 1,237 | 725 |
| 共済事業総利益 | 643,269 | 622,795 |
| 5)購買事業収益 | 3,126,836 | 2,841,786 |
| 購買品供給高 | 3,092,284 | 2,801,540 |
| 修理サービス料 | 15,325 | 17,025 |
| その他の収益 | 19,227 | 23,220 |
| 6)購買事業費用 | 2,587,941 | 2,388,622 |
| 購買品供給原価 | 2,582,658 | 2,336,371 |
| 購買品供給費 | 48,529 | 43,732 |
| 修理サービス費 | 8,847 | 9,954 |
| その他の費用 | ▲ 52,093 | ▲ 1,435 |
| (うち貸倒引当金戻入益) | (▲ 52,098) | (▲ 1,468) |
| (うち貸倒損失) | (4) | (32) |
| 購買事業総利益 | 538,895 | 453,163 |
| 7)販売事業収益 | 1,201,729 | 1,199,621 |
| 販売品販売高 | 414,785 | 408,732 |
| 販売手数料 | 653,724 | 655,370 |
| その他の収益 | 133,220 | 135,518 |
| 8)販売事業費用 | 624,891 | 611,438 |
| 販売品販売原価 | 301,634 | 300,830 |
| 販売費 | 220,542 | 194,779 |
| その他の費用 | 102,714 | 115,828 |
| (うち貸倒引当金戻入益) | (▲ 10,921) | (▲ 326) |
| 販売事業総利益 | 576,837 | 588,183 |
| 9)保管事業収益 | 2,434 | 3,177 |
| 10)保管事業費用 | 3,212 | 3,296 |
| 保管事業損失 | 777 | 118 |
| 11)加工事業収益 | 57,416 | 52,979 |
| 12)加工事業費用 | 54,777 | 54,342 |
| 加工事業総利益 | 2,638 | ▲ 1,363 |

(注)

1. 金額は、千円未満を切り捨てて表示しており、そのため表中の合計額が一致しないことがあります。

2. 農業協同組合施行規則の改正に伴い、各事業の収益および費用を合算し、事業相互間の内部損益を除去した「事業収益」「事業費用」を表示しています。

| 科 目 | 金 額 | |
|------------------|-----------|-----------|
| | 令和2年度 | 令和3年度 |
| 13)利用事業収益 | 80,536 | 103,706 |
| 14)利用事業費用 | 48,883 | 68,630 |
| 利用事業総利益 | 31,653 | 35,076 |
| 15)カントリー事業収益 | 198,490 | 245,013 |
| 16)カントリー事業費用 | 63,723 | 63,820 |
| カントリー事業総利益 | 134,766 | 181,193 |
| 17)農地利用調整事業収益 | 57,129 | 1,574 |
| 18)農地利用調整事業費用 | 55,397 | 43 |
| 農地利用調整事業総利益 | 1,732 | 1,531 |
| 19)その他事業収益 | 174,966 | 135,218 |
| 20)その他事業費用 | 35,573 | 32,639 |
| その他事業総利益 | 139,393 | 102,578 |
| 21)農業経営事業収益 | 4,618 | 5,258 |
| 22)農業経営事業費用 | 1,837 | 1,328 |
| 農業経営事業総利益 | 2,780 | 3,929 |
| 21)指導事業収入 | 19,809 | 19,254 |
| 22)指導事業支出 | 38,637 | 38,683 |
| 指導事業収支差額 | ▲ 18,828 | ▲ 19,428 |
| 2.事業管理費 | 2,604,256 | 2,580,013 |
| 1)人件費 | 1,967,236 | 1,947,696 |
| 2)業務費 | 188,886 | 189,241 |
| 3)諸税負担金 | 92,100 | 73,766 |
| 4)施設費 | 348,342 | 362,634 |
| 5)その他事業管理費 | 7,690 | 6,674 |
| 事業利益 | 144,138 | 101,938 |
| 3.事業外収益 | 237,838 | 256,115 |
| 1)受取雑利息 | 234 | 136 |
| 2)受取出資配当金 | 48,777 | 59,554 |
| 3)賃賃料 | 171,743 | 170,059 |
| 4)雑収入 | 17,082 | 26,364 |
| 4.事業外費用 | 48,051 | 72,501 |
| 1)支払雑利息 | 1 | 1 |
| 2)寄付金 | 5 | 0 |
| 3)賃貸等費用 | 44,680 | 60,250 |
| 4)雑損失 | 3,364 | 12,249 |
| 経常利益 | 333,925 | 285,552 |
| 5.特別利益 | 36,808 | 47,863 |
| 1)固定資産処分益 | 829 | 1,839 |
| 2)一般補助金 | 35,979 | 46,024 |
| 3)その他の特別利益 | — | — |
| 6.特別損失 | 42,062 | 100,972 |
| 1)固定資産処分損 | 0 | 0 |
| 2)固定資産圧縮損 | 35,979 | 46,024 |
| 3)リース資産圧縮損 | — | — |
| 4)減損損失 | 6,083 | 54,948 |
| 税引前当期利益 | 328,672 | 232,443 |
| 法人税、住民税及び事業税 | 32,214 | 29,784 |
| 法人税等調整額 | 25,754 | 15,623 |
| 法人税等合計 | 57,969 | 45,407 |
| 当期剰余金 | 270,703 | 187,035 |
| 当期首繰越剰余金 | 52,806 | 76,775 |
| 会計方針の変更による累積的影響額 | — | ▲ 28,416 |
| 遡及処理後当期首繰越剰余金 | — | 48,359 |
| 土地再評価差額金取崩額 | — | 29,465 |
| 固定資産減損積立金取崩額 | 6,000 | 55,000 |
| 環境変化支援対策積立金取崩額 | 3,100 | 0 |
| 当期末処分剰余金 | 332,609 | 319,860 |

◆注記表

○令和2年度【令和2年4月1日～令和3年3月31日】

I. 重要な会計方針に係る事項に関する注記

1. 資産の評価基準及び評価方法

(1) 有価証券

有価証券の評価基準及び評価方法は、次のとおりです。

| 種 類 | 評価基準及び評価方法 |
|----------------------|---|
| 子会社株式 | 移動平均法による原価法 |
| その他有価証券 (時価のあるもの) | 期末日の市場価額等に基づく時価法 (評価差額は全部純資産直入法により処理し、売却原価は移動平均法により算定) |
| その他有価証券 (時価のないもの) | 移動平均法による原価法 |

(2) 棚卸資産

棚卸資産の評価基準及び評価方法は、次のとおりです。

| 種 類 | 評価基準及び評価方法 |
|-------------|---------------------------------|
| 購買品（数量管理品） | |
| 肥料・農薬等の生産資材 | 総平均法による原価法（収益性の低下による簿価切下げの方法） |
| 農機具 | 個別法による原価法（収益性の低下による簿価切下げの方法） |
| 購買品（売価管理品） | 売価還元法による原価法（収益性の低下による簿価切下げの方法） |
| その他の棚卸資産 | 主として、最終仕入原価法（収益性の低下による簿価切下げの方法） |

2. 固定資産の減価償却の方法

(1) 有形固定資産

定率法を採用しています。

ただし、平成10年4月1日以降に取得した建物（建物附属設備は除く）並びに平成28年4月1日以降に取得した建物附属設備及び構築物については、定額法を採用しています。

(2) 無形固定資産

定額法

3. 引当金の計上基準

(1) 貸倒引当金

貸倒引当金は、あらかじめ定めている資産査定基準及び資産の償却・引当基準、経理規程に基づき、次のとおり計上しています。

破産、特別清算等法的に経営破綻の事実が発生している債務者（破綻先）に係る債権及びそれと同等の状況にある債務者（実質破綻先）に係る債権については、債権額から、担保の処分可能見込額及び保証による回収可能見込額を控除し、その残額を計上しています。

また、現在は経営破綻の状況にないが、今後経営破綻に陥る可能性が大きいと認められる債務者（破綻懸念先）に係る債権については、債権額から、担保の処分可能見込額及び保証による回収可能見込額を控除し、その残額のうち、債務者の支払能力を総合的に判断して必要と認められる額を計上しています。

上記以外の債権については、今後の予想損失額を見込んで計上しており、予想損失額の見積もりにあたっては、貸倒実績率の過去の一定期間における平均値に基づき損失率を算出し、必要により、将来の損失発生見込に係る修正を行い算出した金額を計上しています。

なお、すべての債権は、資産査定基準に基づき、資産査定部署が資産査定を実施し、当該部署から独立した監査部署が査定結果を監査しており、その査定結果に基づいて上記の引当を行っています。

(2) 賞与引当金

職員に対する賞与支給に充てるため、当事業年度に発生していると認められる額を支給見込額基準により算定し、計上しています。

(3) 退職給付引当金

職員の退職給付に備えるため、当事業年度末における退職給付債務及び年金資産の見込額に基づき、当事業年度に発生していると認められる額を計上しています。

①退職給付見込額の期間帰属方法

退職給付債務の算定にあたり、退職給付見込額を当事業年度までの期間に帰属させる方法については、給付算定式基準によっています。

②数理計算上の差異の費用処理方法

数理計算上の差異については、発生した事業年度において費用処理することとしています。

(4) 役員退職慰労引当金

役員退職慰労金の支払いに備えるため、役員退職慰労金引当規程に基づく期末要支給額を計上しています。

(5) 特例業務負担金引当金

特例業務負担金引当金は、「厚生年金保険制度及び農林漁業団体職員共済組合制度の統合を図るための農林漁業団体職員共済組合法等を廃止する等の法律」附則第57条に基づき、旧農林共済組合（存続組合）が行う特例年金給付等の業務に要する費用に備えるため、拠出する特例業務負担金の令和3年3月現在における令和14年3月までの実負担見込額に基づき計上しております。

4. 消費税及び地方消費税の会計処理の方法
消費税及び地方消費税の会計処理は、税抜方式によっております。ただし、固定資産に係る控除対象外消費税は「雑資産」に計上し、5年間で均等償却を行っています。
5. その他計算書類等の作成のための基本となる重要な事項
当組合は、事業別の収益及び費用について、事業間取引の相殺表示を行っていません。よって、事業別の収益及び費用は、事業間の内部取引も含めて表示しています。
ただし、損益計算書の事業利益・事業費用は、農業協同組合法施行規則に従い、事業間の内部損益を除去した金額を記載しています。

II. 表示方法の変更に関する注記

新設された農業協同組合法施行規則 126 条の3の2に基づき、「会計上の見積もりの開示に関する会計基準」を適用し、「繰延税金資産の回収可能性」「固定資産の減損」に関する情報を「会計上の見積もりに関する注記」に記載しています。

III. 会計上の見積もりに関する注記

1. 繰延税金資産の回収可能性

- (1) 当事業年度の計算書類に計上した金額

467,579,363 円※

※繰延税金負債と相殺前の総額を記載しています。

- (2) その他の情報

繰延税金資産の計上は、次年度以降において将来減算一時差異を利用可能な課税所得の見積もりを限度として行っています。

次年度以降の課税所得の見積もりについては、事業計画等の根拠資料を基礎として算出しており、当組合が将来獲得可能な課税所得の時期および金額を合理的に見積もっています。

しかし、これらの見積もりは将来の不確実な経営環境および組合の経営状況の影響を受けます。よって、実際に課税所得が生じた時期および金額が見積もりと異なった場合には、次年度以降の計算書類において認識する繰延税金資産の金額に重要な影響を与える可能性があります。

また、将来の税制改正により、法定実効税率が変更された場合には、次年度以降の計算書類において認識する繰延税金資産の金額に重要な影響を与える可能性があります。

2. 固定資産の減損

当事業年度の計算書類に計上した金額

- (1) 6,083,026 円

- (2) その他の情報

資産グループに減損の兆候が存在する場合には、当該資産グループの割引前将来キャッシュ・フローと帳簿価額を比較することにより、当該資産グループについての減損の要否の判定を実施しています。

減損の要否に係る判定単位であるキャッシュ・フロー生成単位については、他の資産または資産グループのキャッシュ・インフローから概ね独立したキャッシュ・インフローを生成させるものとして識別される資産グループの最小単位としています。

固定資産の減損の要否の判定において、将来キャッシュ・フローについては、事業計画等の根拠資料を基礎として算出しており、中期計画以降の将来キャッシュ・フローや、割引率等については、一定の仮定を設定して算出しています。

これらの仮定は将来の不確実な経営環境及び組合の経営状況の影響を受け、翌事業年度以降の計算書類に重要な影響を与える可能性があります。

IV. 貸借対照表に関する注記

1. 資産に係る圧縮記帳額

有形固定資産の取得価額から控除している圧縮記帳額は1,639,142,040 円であり、その内訳は次のとおりです。

| | |
|-------------|---------------------------|
| (種類) 建物 | (圧縮記帳累計額) 429,685,753 円 |
| (種類) 建物附属設備 | (圧縮記帳累計額) 7,748,860 円 |
| (種類) 構築物 | (圧縮記帳累計額) 12,260,313 円 |
| (種類) 機械装置 | (圧縮記帳累計額) 1,175,697,882 円 |
| (種類) 器具備品 | (圧縮記帳累計額) 13,749,232 円 |

2. 担保に供している資産

以下の資産は為替決済等の取引の担保として信連に差し入れております。

| | |
|---------|----------------------|
| (種類) 預金 | (金額) 5,000,000,000 円 |
|---------|----------------------|

3. 子会社等に対する金銭債権及び金銭債務

| | |
|------------------|--------------------|
| ・子会社等に対する金銭債権の総額 | (金額) 1,499,408 円 |
| ・子会社等に対する金銭債務の総額 | (金額) 466,410,453 円 |

4. 役員に対する金銭債権及び金銭債務
- ・ 理事及び監事に対する金銭債権の総額 (金額) 112,071,452 円
 - ・ 理事及び監事に対する金銭債務の総額 (金額) 0 円

5. 貸出金のうちリスク管理債権の合計額及びその内訳
貸出金のうち、リスク管理債権に該当する金額は278,973,775 円であり、その内訳は次のとおりです。
(単位：円)

| 種 類 | 残 高 |
|------------|-------------|
| 破 綻 先 債 権 | 0 |
| 延 滞 債 権 | 278,973,775 |
| 3 ヶ月以上延滞債権 | 0 |
| 貸出条件緩和債権 | 0 |
| 合 計 | 278,973,775 |

注1：破綻先債権

元本又は利息の支払の遅延が相当期間継続していることその他の事由により元本又は利息の取立て又は弁済の見込みがないものとして未収利息を計上しなかった貸出金（貸倒償却を行った部分を除く。以下「未収利息不計上貸出金」という。）のうち、法人税法施行令（昭和40年政令第97号）第96条第1項第3号のイからホまでに掲げる事由又は同項第4号に規定する事由が生じているものをいう。

注2：延滞債権

未収利息不計上貸出金であって、注1に掲げるもの及び債務者の経営再建又は支援を図ることを目的として利息の支払を猶予したものをいう。

注3：3ヶ月以上延滞債権

元本又は利息の支払が約定支払日の翌日から3ヶ月以上遅延している貸出金（注1及び注2に掲げるものを除く。）をいう。

注4：貸出条件緩和債権

債務者の経営再建又は支援を図ることを目的として、金利の減免、利息の支払猶予、元本の返済猶予、債権放棄その他の債務者に有利となる取決めを行った貸出金（注1から注3までに掲げるものを除く。）をいう。

6. 土地の再評価に関する法律に基づく再評価

「土地の再評価に関する法律（平成10年3月31日公布法律第34号）及び「土地の再評価に関する法律の一部を改正する法律」に基づき事業用土地の再評価を行っています。再評価差額については、当該再評価差額に係る税金相当額を「再評価に係る繰延税金負債」として負債の部に計上し、これを控除した金額を「土地再評価差額金」として純資産の部に計上しています。

再評価の方法及び再評価の年月日は以下のとおりとなります。

- ・ 再評価の方法 固定資産税評価額に基づく再評価
- ・ 再評価の年月日 平成11年3月31日
- ・ 再評価を行った土地の当事業年度末における時価の合計額が再評価後の帳簿価額との合計額を下回る金額 2,968,971,569 円

V. 損益計算書に関する注記

1. 子会社等との取引高の総額

| | |
|-------------------|-------------------|
| ・ 子会社等との取引による収益総額 | (金額) 79,708,820 円 |
| うち事業取引高 | (金額) 27,566,887 円 |
| うち事業取引以外の取引高 | (金額) 52,141,933 円 |
| ・ 子会社等との取引による費用総額 | (金額) 19,930,712 円 |
| うち事業取引高 | (金額) 10,774 円 |
| うち事業取引以外の取引高 | (金額) 19,919,938 円 |

2. 減損損失に関する注記

当事業年度において、以下の固定資産および固定資産グループについて減損損失を計上しました。

| 場 所 | 用 途 | 種 類 | その他 |
|---|--------------|--------------|---|
| 糸島市前原東2丁目7-8 ※無線基地局 糸島市志摩岐志910 糸島市二丈石崎442-1 糸島市大門744 福岡市西区元岡744 糸島市二丈吉井4086-1 | 事務所 無線基地局 | 器具・備品 構築物 | 農機センター ※無線基地局 旧芥屋支店 西部C E 東部C E 九州大学 福吉支店 |
| 糸島市前原東2丁目7-1 | 事務所 | 器具・備品 | 本店 賃貸不動産 |
| 糸島市前原東2丁目7-7 | 事務所 | 器具・備品 | 生活購買事務所兼倉庫 |
| 糸島市浦志2丁目2-12 | 福祉介護施設 | 器具・備品 | 介護事業所 ひまわり |

当組合は、信用・共済事業等関連施設については管理会計の単位としている支店を基本にグルーピングし、経済事業等関連施設についてはアグリセンター、農機センター、生活購買燃料（ガス）事業所、生活購買事務所兼倉庫、介護福祉事業所を一般資産として、事業所単位でのグルーピングをしております。また、営農関連施設及び本店については、JA全体の共用資産としております。遊休資産については、個々の場所単位に算定しております。

この結果、農機センター、生活購買事務所兼倉庫、介護事業所については事業損益の悪化が見られると同時に、短期的な業績の回復が見込まれないため、本店については賃貸不動産のため、帳簿価額を回収可能額まで減額し、当該減少額を減損損失（6,083,026円）として特別損失に計上しました。その内訳は、次のとおりです。

(単位：円)

| 場 所 | 種 類 | 減損損失 |
|--|-------|-----------|
| 糸島市前原東2丁目7-8 (農機センター) | 器具・備品 | 670,632 |
| ※無線基地局 糸島市志摩岐志910(旧芥屋支店) 糸島市二丈石崎442-1(西部CE) 糸島市大門744(東部CE) 福岡市西区元岡744(九州大学) 糸島市二丈吉井4086-1(福吉支店) | 構築物 | 3,964,994 |
| | 計 | 4,635,626 |

(単位：円)

| 場 所 | 種 類 | 減損損失 |
|------------------------------|-------|-----------|
| 糸島市前原東2丁目7-1 (本店 賃貸不動産) | 器具・備品 | 363,635 |
| | 計 | 363,635 |
| 糸島市前原東2丁目7-7 (生活購買事務所兼倉庫) | 器具・備品 | 385,065 |
| | 計 | 385,065 |
| 糸島市浦志2丁目2-12 (介護事業所 ひまわり) | 器具・備品 | 698,700 |
| | 計 | 698,700 |
| 合 計 | | 6,083,026 |

土地の回収可能価額は正味売却価額により測定しており、時価は固定資産税評価額をもとに算定しています。

なお、減価償却資産の回収可能価額は見込んでおりません。

VI. 金融商品に関する注記

1. 金融商品の状況に関する事項

(1) 金融商品に対する取組方針

当組合は農家組員や地域から預かった貯金を原資に、農家組員や地域の利用者・団体などへ貸付け、残った余裕金を福岡県信用農業協同組合連合会へ預けているほか、国債や地方債などの債券、有価証券による運用を行っています。

(2) 金融商品の内容及びそのリスク

当組合が保有する金融資産は、主として当組合管内の組員等に対する貸出金及び有価証券であり、貸出金は、組員等の契約不履行によってもたらされる信用リスクに晒されています。

また、有価証券は主に債券であり、純投資目的(その他有価証券)で保有しています。これらは発行体の信用リスク、金利の変動リスク及び市場価格の変動リスクに晒されています。

借入金は、制度資金にかかる転貸資金として、日本政策金融公庫等から借入れたものです。

経済事業未収金は、組員等の信用リスクに晒されています。

(3) 金融商品に係るリスク管理体制

①信用リスクの管理

当組合は、個別の重要案件又は大口案件については理事会において対応方針を決定しています。また、通常の貸出取引については、本店に融資審査部署を設置し各支店との連携を図りながら、与信審査を行っています。審査にあたっては、取引先のキャッシュ・フローなどにより償還能力の評価を行うとともに、担保評価基準など厳格な審査基準を設けて、与信判定を行っています。貸出取引において資産の健全性の維持・向上を図るため、資産の自己査定を厳正に行っています。不良債権については管理・回収方針を作成・実践し、資産の健全化に取り組んでいます。また、資産自己査定の結果、貸倒引当金について資産の償却・引当基準に基づき必要額を計上し、資産及び財務の健全化に努めています。

②市場リスクの管理

当組合では、金利リスク、価格変動リスクなどの市場性リスクを的確にコントロールすることにより、収益化及び財務の安定化を図っています。このため、財務の健全性維持と収益力強化とのバランスを重視したALMを基本に、資産・負債の金利感応度分析などを実施し、金融情勢の変化に機敏に対応できる柔軟な財務構造の構築に努めています。

とりわけ、有価証券運用については、市場動向や経済見通しなどの投資環境分析及び当組合の保有有価証券ポートフォリオの状況やALMなどを考慮し、理事会において運用方針を定めるとともに、経営層で構成するALM委員会を定期的に開催して、日常的な情報交換及び意思決定を行っています。運用部門は、理事会で決定した運用方針及びALM委員会で決定された方針などに基づき、有価証券の売買やリスクヘッジを行っています。運用部門が行った取引についてはリスク管理部門が適切な執行を行っているかどうかチェックし、定期的にリスク量の測定を行い経営層に報告しています。

(市場リスクにかかる定量的情報)

当組合で保有している金融商品はすべてトレーディング目的以外の金融商品です。

当組合において、主要なリスク変数である金利リスクの影響を受ける主たる金融商品は、「預金」、「貸出金」、「有価証券」のう

ちその他有価証券に分類している債券、「貯金」及び「借入金」です。当組合では、これらの金融資産及び金融負債について、期末後1年程度の金利の合理的な予想変動幅を用いた経済価値の変動額を、金利の変動リスクの管理にあたっての定量的分析に利用しています。

金利以外のすべてのリスク変数が一定であると仮定し、当事業年度末現在、指標となる金利が0.25%上昇したものと想定した場合には、経済価値が45,802,884円減少するものと把握しています。

当該変動額は、金利を除くリスク変数が一定の場合を前提としており、金利とその他のリスク変数の相関を考慮していません。

また、金利の合理的な予想変動幅を超える変動が生じた場合には、算定額を超える影響が生じる可能性があります。

③資金調達に係る流動性リスクの管理

当組合では、資金繰りリスクについては、運用・調達について月次の資金計画を作成し、安定的な流動性の確保に努めています。また、市場流動性リスクについては、投資判断を行う上での重要な要素と位置付け、商品ごとに異なる流動性（換金性）を把握したうえで、運用方針などの策定の際に検討を行っています。

(4) 金融商品の時価等に関する事項についての補足説明

金融商品の時価（時価に代わるものを含む）には、市場価格に基づく価額のほか、市場価格がない場合には合理的に算定された価額（これに準ずる価額を含む）が含まれています。当該価額の算定においては一定の前提条件等を採用しているため、異なる前提条件等によった場合、当該価額が異なることもあります。

2. 金融商品の時価等に関する事項

(1) 金融商品の貸借対照表計上額および時価等

当事業年度末における貸借対照表計上額、時価及びこれらの差額は、次のとおりです。なお、時価を把握することが極めて困難と認められるものについては、次表には含めず(3)に記載しています。 (単位：円)

| | 貸借対照表計上額 | 時 価 | 差 額 |
|----------|-----------------|-----------------|-------------|
| 預 金 | 95,264,481,538 | 95,265,306,775 | 825,237 |
| 有価証券 | | | |
| その他有価証券 | 2,360,220,000 | 2,360,220,000 | 0 |
| 貸出金 | 16,750,075,362 | | |
| 貸倒引当金 | ▲ 5,760,000 | | |
| 貸倒引当金控除後 | 16,744,315,362 | 17,328,635,178 | 584,319,816 |
| 資 産 計 | 114,369,016,900 | 114,954,161,953 | 585,145,053 |
| 貯 金 | 112,692,499,380 | 112,708,702,471 | 16,203,091 |
| 負 債 計 | 112,692,499,380 | 112,708,702,471 | 16,203,091 |

注1：貸出金に対応する一般貸倒引当金及び個別貸倒引当金を控除しています。

(2) 金融商品の時価の算定方法

【資産】

①預金

満期のない預金については、時価は帳簿価額と近似していることから、当該帳簿価額によっています。満期のある預金については、期間に基づく区分ごとに、リスクフリーレートである円 LIBOR・SWAP レートで割り引いた現在価値を時価に代わる金額として算定しています。

②有価証券

債券は取引金融機関等から提示された価格によっています。

③貸出金

貸出金のうち、変動金利によるものは、短期間で市場金利を反映するため、貸出先の信用状態が実行後大きく異なっていない限り、時価は帳簿価額と近似していることから当該帳簿価額によっています。

一方、固定金利によるものは、貸出金の種類及び期間に基づく区分ごとに、元利金の合計額をリスクフリーレートである円 LIBOR・SWAP レートで割り引いた額から貸倒引当金を控除して時価に代わる金額として算定しています。

また、延滞の生じている債権・期限の利益を喪失した債権等については帳簿価額から貸倒引当金を控除した額を時価に代わる金額としています。

【負債】

①貯金

要求払貯金については、決算日に要求された場合の支払額（帳簿価額）を時価とみなしています。また、定期性貯金については、期間に基づく区分ごとに、将来のキャッシュ・フローをリスクフリーレートである円 LIBOR・SWAP レートで割り引いた現在価値を時価に代わる金額として算定しています。

(3) 時価を把握することが極めて困難と認められる金融商品

時価を把握することが極めて困難と認められる金融商品は次のとおりです。

(単位：円)

| | 貸借対照表計上額 |
|------|---------------|
| 外部出資 | 3,322,141,001 |

(4) 金銭債権及び満期のある有価証券の決算日後の償還予定額

(単位：円)

| | 1年以内 | 1年超 2年以内 | 2年超 3年以内 | 3年超 4年以内 | 4年超 5年以内 | 5年超 |
|------------------------------------|----------------|---------------|---------------|-------------|-------------|----------------|
| 預金 | 95,264,481,538 | 0 | 0 | 0 | 0 | 0 |
| 有価証券 ・その他有価証券 のうち満期があ るもの | 0 | 0 | 0 | 0 | 100,000,000 | 2,100,000,000 |
| 貸出金 | 2,205,400,126 | 1,153,715,284 | 2,140,696,936 | 972,852,380 | 857,735,688 | 9,397,108,390 |
| 合 計 | 97,469,881,664 | 1,153,715,284 | 2,140,696,936 | 972,852,380 | 957,735,688 | 11,497,108,390 |

注1：貸出金のうち、当座貸越397,391,959円については「1年以内」に含めています。また期限のない場合は「5年超」に含めています。

注2：貸出金のうち、3ヶ月以上延滞が生じている債権・期限の利益を喪失した債権等22,566,558円は償還の予定が見込まれていないため含めていません。

(5) その他の有利子負債の決算日後の返済予定額

(単位：円)

| | 1年以内 | 1年超 2年以内 | 2年超 3年以内 | 3年超 4年以内 | 4年超 5年以内 | 5年超 |
|-----|-----------------|---------------|---------------|-------------|-------------|-----|
| 貯 金 | 103,545,256,113 | 3,862,466,944 | 4,788,364,997 | 319,536,482 | 176,874,844 | 0 |
| 合 計 | 103,545,256,113 | 3,862,466,944 | 4,788,364,997 | 319,536,482 | 176,874,844 | 0 |

注1：貯金のうち、要求払貯金については「1年以内」に含めています。

VII. 有価証券に関する注記

1. 時価のある有価証券

有価証券の時価・評価差額に関する事項は次のとおりです。

(1) その他有価証券で時価のあるもの

(単位：円)

| | | 取得価額 (償却原価) | 貸借対照表計上額 (時価) | 差額 |
|----------------------------|-----|----------------|------------------|-------------|
| 貸借対照表計上額が取得価額又は償却原価を超えるもの | 債券 | | | |
| | 地方債 | 1,499,758,120 | 1,617,100,000 | 117,341,880 |
| | 社債 | 700,000,000 | 743,120,000 | 43,120,000 |
| 小 計 | | 2,199,758,120 | 2,360,220,000 | 160,461,880 |
| 貸借対照表計上額が取得価額又は償却原価を超えないもの | 債券 | | | |
| | 地方債 | 0 | 0 | 0 |
| | 社債 | 0 | 0 | 0 |
| 小 計 | | 0 | 0 | 0 |
| 合 計 | | 2,199,758,120 | 2,360,220,000 | 160,461,880 |

なお、上記差額から繰延税金負債44,447,940円を差し引いた額116,013,940円が「その他有価証券評価差額金」に含まれています。

2. 当該事業年度中において、減損処理を行った有価証券

当事業年度中において、1,499,999円減損処理を行っています。

なお、時価を把握することが極めて困難と認められる非上場株式の減損処理にあたっては、財政状態の悪化により実質価額が著しく低下した場合には、回復可能性等を考慮して減損処理を行っています。

VIII. 退職給付に関する注記

1. 採用している退職給付制度の概要

職員の退職給付にあてるため、退職給与規程に基づき、退職一時金制度を採用しています。また、この制度に加え、同規程に基づき退職給付の一部にあてるため福岡県農林漁業団体共済会との契約による退職金共済制度を採用しています。

2. 退職給付債務の期首残高と期末残高の調整表

| | |
|--------------|-----------------|
| 期首における退職給付債務 | 2,133,328,308 円 |
| 勤務費用 | 104,668,103 円 |
| 利息費用 | 2,764,491 円 |
| 数理計算上の差異の発生額 | ▲20,830,634 円 |
| 退職給付の支払額 | ▲130,241,022 円 |
| 期末における退職給付債務 | 2,089,689,246 円 |

3. 年金資産の期首残高と期末残高の調整表

| | |
|----------------|---------------|
| 期首における年金資産 | 912,638,226 円 |
| 期待運用収益 | 11,407,978 円 |
| 数理計算上の差異の発生額 | 181,632 円 |
| 特定退職金共済制度への拠出金 | 62,652,000 円 |
| 退職給付の支払額 | ▲62,491,069 円 |
| 期末における年金資産 | 924,388,767 円 |

4. 退職給付債務及び年金資産の期末残高と貸借対照表に計上された退職給付引当金の調整表

| | |
|-----------|-----------------|
| 退職給付債務 | 2,089,689,246 円 |
| 特定退職金共済制度 | ▲924,388,767 円 |
| 未積立退職給付債務 | 1,165,300,479 円 |
| 退職給付引当金 | 1,165,300,479 円 |

5. 退職給付費用及びその内訳項目の金額

| | |
|----------------|---------------|
| 勤務費用 | 104,668,103 円 |
| 利息費用 | 2,764,491 円 |
| 期待運用収益 | ▲11,407,978 円 |
| 数理計算上の差異の費用処理額 | ▲21,012,266 円 |
| 小計 | 75,012,350 円 |
| 出向者負担分戻入 | ▲360,000 円 |
| 合計 | 74,652,350 円 |

6. 年金資産の主な内訳

年金資産合計に対する主な分類ごとの比率は、次のとおりです。

| | |
|--------|--------|
| 年金保険投資 | 93.3% |
| 現金及び預金 | 6.7% |
| 合計 | 100.0% |

7. 長期期待運用収益率の設定方法に関する記載

年金資産の長期期待運用収益率を決定するため、現在及び予想される年金資産の配分と年金資産を構成する多様な資産からの現在及び将来期待される長期の収益率を考慮しています。

8. 割引率その他の数理計算上の計算基礎に関する事項

| | |
|---------|--------|
| 割引率 | 0.538% |
| 期待運用収益率 | 1.25% |

注1. 割引率については、複数の割引率を使用しているため、イールドカーブ等価アプローチによる単一の加重平均割引率を記載しています。

9. 特例業務負担金の将来見込額

厚生年金保険制度及び農林漁業団体職員共済組合制度の統合を図るための農林漁業団体職員共済組合法等を廃止する等の法律附則第57条の規定に基づき、農林漁業団体職員共済組合（存続組合）が行う特例年金給付等の業務に要する費用に充てるため、特例業務負担金23,052,681円を拠出しています。なお、同組合より示された令和3年3月末現在における令和14年3月までの特例業務負担金の将来見込額は、262,205,000円となっています。

IX. 税効果会計に関する注記

1. 繰延税金資産及び繰延税金負債の発生原因別の主な内訳
繰延税金資産及び繰延税金負債の内訳は次のとおりです。

○繰延税金資産

| | |
|-------------|----------------|
| 退職給付引当金 | 322,788,233 円 |
| 賞与引当金 | 27,682,289 円 |
| 貸倒引当金 | 5,811,933 円 |
| 未払賞与 | 13,915,827 円 |
| 役員退職慰労引当金 | 6,445,989 円 |
| 土地（減損分） | 18,083,359 円 |
| 建物等資産（減損分） | 86,566,979 円 |
| 特例業務負担金引当金 | 70,653,129 円 |
| その他 | 15,709,441 円 |
| 繰延税金資産小計 | 567,657,179 円 |
| 評価性引当額 | ▲100,077,816 円 |
| 繰延税金資産合計（A） | 467,579,363 円 |

○繰延税金負債

| | |
|--------------------|----------------|
| 全農とふくれんの合併に係るみなし配当 | ▲ 24,513,946 円 |
| 有価証券評価差額金 | ▲ 44,447,940 円 |
| 繰延税金負債合計（B） | ▲ 68,961,886 円 |

繰延税金資産の純額（A） + （B） 398,617,477 円

繰延税金資産と繰延税金負債を相殺した残高を繰延税金資産として、貸借対照表に表示しています。

2. 法定実効税率と法人税等負担率との差異の主な原因

| | |
|------------------------|--------|
| 法定実効税率 | 27.70% |
| （調整） | |
| 交際費等永久に損金に算入されない項目 | 0.39% |
| 受取出資配当金等永久に益金に算入されない項目 | ▲2.05% |
| 住民税均等割等 | 0.71% |
| 評価性引当金の増減 | ▲7.16% |
| その他 | ▲1.95% |
| 税効果会計適用後の法人税等の負担率 | 17.64% |

X. 賃貸等不動産に関する注記

1. 賃貸等不動産の状況に関する事項

当組合では、糸島市その他の地域において、賃貸等施設を所有しております。
また、令和3年3月期における当該賃貸等施設に関する賃貸損益は次のとおりです。
(単位：円)

| 用途 | 収益 | 費用 | 損益 |
|-------|-------------|------------|-------------|
| 賃貸等施設 | 171,743,923 | 62,297,413 | 109,446,510 |

2. 賃貸等不動産の時価に関する事項

当該賃貸等施設の貸借対照表計上額、当期増減額及び時価は、次のとおりです。

(単位：円)

| 用途 | 貸借対照表計上額 | | | 当期末の時価 |
|-------|---------------|-------------|---------------|---------------|
| | 前期末残高 | 当期増減額 | 当期末残高 | |
| 賃貸等施設 | 2,619,328,210 | ▲12,021,926 | 2,607,306,284 | 2,765,827,756 |

注1：貸借対照表計上額は、取得原価から減価償却累計額を控除した金額です。

注2：当期増減額のうち、主な減少額は減価償却及び固定資産の売却によるものです。

注3：当期末の時価は、主として固定資産税評価額に基づいて当組合で算定した金額です。

○令和3年度【令和3年4月1日～令和4年3月31日】

I. 重要な会計方針に係る事項に関する注記

1. 資産の評価基準及び評価方法

(1) 有価証券

有価証券の評価基準及び評価方法は、次のとおりです。

| 種 類 | 評価基準及び評価方法 |
|-------------------------|--|
| 子会社株式 | 移動平均法による原価法 |
| その他有価証券 (時価のあるもの) | 時価法 (評価差額は全部純資産直入法により処理し、売却原価は移動平均法により算定) |
| その他有価証券 (市場価格のない株式等) | 移動平均法による原価法 |

(2) 棚卸資産

棚卸資産の評価基準及び評価方法は、次のとおりです。

| 種 類 | 評価基準及び評価方法 |
|-------------|----------------------------------|
| 購買品 (数量管理品) | |
| 肥料・農薬等の生産資材 | 総平均法による原価法 (収益性の低下による簿価切下げの方法) |
| 農機具 | 個別法による原価法 (収益性の低下による簿価切下げの方法) |
| 購買品 (売価管理品) | 売価還元法による原価法 (収益性の低下による簿価切下げの方法) |
| その他の棚卸資産 | 主として、最終仕入原価法 (収益性の低下による簿価切下げの方法) |

2. 固定資産の減価償却の方法

(1) 有形固定資産

定率法を採用しています。ただし、平成10年4月1日以降に取得した建物（建物附属設備は除く）並びに平成28年4月1日以降に取得した建物附属設備及び構築物については、定額法を採用しています。

(2) 無形固定資産

定額法

3. 引当金の計上基準

(1) 貸倒引当金

貸倒引当金は、あらかじめ定めている資産査定基準及び資産の償却・引当基準、経理規程に基づき、次のとおり計上しています。

破産、特別清算等法的に経営破綻の事実が発生している債務者（破綻先）に係る債権及びそれと同等の状況にある債務者（実質破綻先）に係る債権については、債権額から、担保の処分可能見込額及び保証による回収可能見込額を控除し、その残額を計上しています。

また、現在は経営破綻の状況にないが、今後経営破綻に陥る可能性が大きいと認められる債務者（破綻懸念先）に係る債権については、債権額から、担保の処分可能見込額及び保証による回収可能見込額を控除し、その残額のうち、債務者の支払能力を総合的に判断して必要と認められる額を計上しています。

上記以外の債権については、今後の予想損失額を見込んで計上しており、予想損失額の見積りにあたっては、貸倒実績率の過去の一定期間における平均値に基づき損失率を算出し、必要により、将来の損失発生見込に係る修正を行い算出した金額を計上しています。

なお、すべての債権は、資産査定基準に基づき、資産査定部署が資産査定を実施し、当該部署から独立した監査部署が査定結果を監査しております。

(2) 賞与引当金

職員に対する賞与支給に充てるため、当事業年度に発生していると認められる額を支給見込額基準により算定し、計上しています。

(3) 退職給付引当金

職員の退職給付に備えるため、当事業年度末における退職給付債務及び年金資産の見込額に基づき計上しています。

①退職給付見込額の期間帰属方法

退職給付債務の算定にあたり、退職給付見込額を当事業年度までの期間に帰属させる方法については、給付算定式基準によっています。

②数理計算上の差異の費用処理方法

数理計算上の差異については、発生した事業年度において費用処理することとしています。

(4) 役員退職慰労引当金

役員退職慰労金の支払いに備えるため、役員退職慰労金引当規程に基づく期末要支給額を計上しています。

(5) 特例業務負担金引当金

特例業務負担金引当金は、「厚生年金保険制度及び農林漁業団体職員共済組合制度の統合を図るための農林漁業団体職員共済組合法等を廃止する等の法律」附則第57条に基づき、旧農林共済組合（存続組合）が行う特例年金給付等の業務に要する費用に備えるため、拠出する特例業務負担金の令和4年3月現在における令和14年3月までの実負担見込額に基づき計上しております。

4. 収益及び費用の計上基準

当組合は、「収益認識に関する会計基準」（企業会計基準第29号2020年3月31日改正）及び「収益認識に関する会計基準の適用指針」（企業会計基準適用指針第30号2021年3月26日改正）を適用しており、約束した財又はサービスの支配が利用者等に移転した時点で、もしくは、移転するにつれて当該財又はサービスと交換に受け取ると見込まれる金額で収益を認識しております。

主要な事業における主な履行義務の内容及び収益を認識する通常の時点は以下のとおりであります。

(1) 購買事業

農業生産に必要な資材と生活に必要な物資を共同購入し、組合員に供給する事業であり、当組合は利用者等との契約に基づき、購買品を引き渡す義務を負っております。この利用者等に対する履行義務は、購買品の引き渡し時点で充足することから、当該時点で収益を認識しております。

(2) 販売事業

組合員が生産した農畜産物を当組合が集荷して共同で業者等に販売する事業であり、当組合は利用者等との契約に基づき、販売品を引き渡す義務を負っております。この利用者等に対する履行義務は、販売品の引き渡し時点で充足することから、当該時点で収益を認識しております。

(3) 加工事業

組合員が生産した農畜産物を原料に、みそ等の加工食品を製造して販売する事業であり、当組合は、利用者との契約に基づき、加工した商品を引き渡す義務を負っております。この利用者等に対する履行義務は、販売品の引き渡し時点で充足することから、当該時点で収益を認識しております。

(4) 利用事業

育苗センター等の施設を設置して、共同で利用する事業であり、当組合は、利用者等との契約に基づき、役務提供する義務を負っております。この利用者等に対する履行義務は、施設の利用が完了した時点で充足することから、当該時点で収益を認識しております。

(5) カントリー事業

カントリーエレベーター等の施設を設置して、共同で利用する事業であり、当組合は、利用者等との契約に基づき、役務提供する義務を負っております。この利用者等に対する履行義務は、主に糶摺りや乾燥等の作業が完了した時点で充足することから、当該時点で収益を認識しております。

(6) 指導事業

組合員の営農にかかる各種相談、研修、経理サービスを提供する事業であり、当組合は利用者等との契約に基づき、役務提供する義務を負っております。この利用者等に対する履行義務は、サービスの提供が完了した時点で充足することから、当該時点で収益を認識しております。

(7) その他事業

保管事業、介護福祉事業、宅地等供給事業、農地利用調整事業、農業経営事業については、利用者との契約等に基づき、役務提供する義務を負っております。この利用者等に対する履行義務は、施設の利用や商品の引き渡し、サービスの提供等を行った時点で充足することから、当該時点で収益を認識しております。

5. 消費税及び地方消費税の会計処理の方法

消費税及び地方消費税の会計処理は、税抜方式によっております。ただし、固定資産に係る控除対象外消費税等は「雑資産」に計上し、5年間で均等償却を行っています。

6. その他計算書類等の作成のための基本となる重要な事項

(1) 事業別収益・事業別費用の内部取引の処理方法について

当組合は、事業別の収益及び費用について、事業間取引の相殺表示を行っていません。よって、事業別の収益及び費用は、事業間の内部取引も含めて表示しています。

ただし、損益計算書の事業利益・事業費用は、農業協同組合法施行規則に従い、事業間の内部損益を除去した金額を記載しています。

(2) 当組合が代理人として関与する取引の損益計算書の表示について

購買事業収益のうち、当組合が代理人として購買品の供給に関与している場合には、純額で収益を認識して、購買手数料として表示しております。また、販売事業収益のうち、当組合が代理人として販売品の販売に関与している場合には、純額で収益を認識して、販売手数料として表示しております。

II. 会計方針の変更に関する注記

当組合は、「収益認識に関する会計基準」（企業会計基準第29号2020年3月31日。以下「収益認識会計基準」という。）及び「収益認識に関する会計基準の適用指針」（企業会計基準適用指針第30号2021年3月26日）を当事業年度の期首から適用し、約束した財又はサービスの支配が利用者等に移転した時点で、当該財又はサービスと交換に受け取ると見込まれる金額で収益を認識することといたしました。

収益認識会計基準等の適用による主な変更点は以下のとおりです。

1. 代理人取引に係る収益認識

購買事業、農地利用調整事業において、利用者等に代わって調達の手配を代理人として行う取引については、従来は、利用者等から受け取る対価の総額を収益として認識しておりましたが、利用者等から受け取る額から受入先（支払先）に支払う額を控除した純額で収益を認識する方法に変更しております。

2. LPガスに関する収益認識

購買事業のうちLPガスの供給に関して、従来は、毎月の検針日における利用者等の使用量に基づいて収益を認識しておりましたが、決算月においては、検針日から決算日まで生じた収益を合理的に見積って認識する方法に変更しております。

3. 発行したポイントの会計処理

直売所^⑧伊都菜彩において、商品の販売に伴い付与するポイントについて、従来はポイントが使用された時点で事業費用として計上していましたが、付与したポイントを履行義務として識別し、収益の計上を繰り延べて契約負債に計上する方法へ変更しております。なお、契約負債は経済事業負債の経済受託債務に含めて表示しております。

収益認識会計基準等の適用については、収益認識会計基準第 84 項ただし書きに定める経過的な取扱いに従っており、当事業年度の期首より前に新たな会計方針を遡及適用した場合の累積的影響額を、当事業年度の期首の利益剰余金に加減し、当該期首残高から新たな会計方針を適用しております。

この結果、利益剰余金の当期首残高は、28,416 千円減少しております。また、当事業年度の事業収益が 235,361 千円、事業費用が 260,567 千円それぞれ減少しており、事業利益、経常利益及び税引前当期利益が 25,206 千円増加しております。

(時価の算定に関する会計基準等の適用)

「時価の算定に関する会計基準」(企業会計基準第 30 号 2019 年 7 月 4 日。以下「時価算定会計基準」という。)等を当事業年度の期首から適用し、時価算定会計基準第 19 項及び「金融商品に関する会計基準」(企業会計基準第 10 号 2019 年 7 月 4 日)第 44-2 項に定める経過的な取扱いに従って、時価算定会計基準等が定める新たな会計方針を、将来にわたって適用することといたしました。これによる当事業年度の計算書類への影響はありません。

III. 会計上の見積りに関する注記

1. 繰延税金資産の回収可能性

(1) 当事業年度の計算書類に計上した金額

繰延税金資産 451,554,123 円※

※繰延税金負債と相殺前の総額を記載しています。

(2) 会計上の見積りの内容に関する理解に資する情報

繰延税金資産の計上は、次年度以降において将来減算一時差異を利用可能な課税所得の見積りを限度として行っています。

次年度以降の課税所得の見積りについては、事業計画等の根拠資料を基礎として算出しており、当組合が将来獲得可能な課税所得の時期および金額を合理的に見積もっています。

しかし、これらの見積りは将来の不確実な経営環境および組合の経営状況の影響を受けます。よって、実際に課税所得が生じた時期および金額が見積りと異なった場合には、次年度以降の計算書類において認識する繰延税金資産の金額に重要な影響を与える可能性があります。

また、将来の税制改正により、法定実効税率が変更された場合には、次年度以降の計算書類において認識する繰延税金資産の金額に重要な影響を与える可能性があります。

2. 固定資産の減損

(1) 当事業年度の計算書類に計上した金額

減損損失 54,948,734 円

(2) 会計上の見積りの内容に関する理解に資する情報

資産グループに減損の兆候が存在する場合には、当該資産グループの割引前将来キャッシュ・フローと帳簿価額を比較することにより、当該資産グループについての減損の要否の判定を実施しています。

減損の要否に係る判定単位であるキャッシュ・フロー生成単位については、他の資産または資産グループのキャッシュ・インフローから概ね独立したキャッシュ・インフローを生成させるものとして識別される資産グループの最小単位としています。

固定資産の減損の要否の判定において、将来キャッシュ・フローについては、事業計画等の根拠資料を基礎として算出しており、中期計画以降の将来キャッシュ・フローや、割引率等については、一定の仮定を設定して算出しています。

これらの仮定は将来の不確実な経営環境及び組合の経営状況の影響を受け、翌事業年度以降の計算書類に重要な影響を与える可能性があります。

IV. 貸借対照表に関する注記

1. 資産に係る圧縮記帳額

有形固定資産の取得価額から控除している圧縮記帳額は 1,639,614,040 円であり、その内訳は次のとおりです。

| | |
|-------------|---------------------------|
| (種類) 建物 | (圧縮記帳累計額) 429,685,753 円 |
| (種類) 建物附属設備 | (圧縮記帳累計額) 7,748,860 円 |
| (種類) 構築物 | (圧縮記帳累計額) 12,260,313 円 |
| (種類) 機械装置 | (圧縮記帳累計額) 1,176,169,882 円 |
| (種類) 器具備品 | (圧縮記帳累計額) 13,749,232 円 |

2. 担保に供している資産

以下の資産は為替決済等の取引の担保として信連に差し入れております。

| | |
|---------|----------------------|
| (種類) 預金 | (金額) 5,000,000,000 円 |
|---------|----------------------|

3. 子会社等に対する金銭債権及び金銭債務

| | |
|------------------|--------------------|
| ・子会社等に対する金銭債権の総額 | (金額) 1,403,209 円 |
| ・子会社等に対する金銭債務の総額 | (金額) 431,786,705 円 |

4. 役員に対する金銭債権及び金銭債務

| | | |
|--------------------|------|--------------|
| ・理事及び監事に対する金銭債権の総額 | (金額) | 132,661,791円 |
| ・理事及び監事に対する金銭債務の総額 | (金額) | 0円 |

5. 債権のうち、リスク管理債権の合計額及びその内訳

債権のうち、リスク管理債権（農業協同組合法施行規則第204条第1項第1号ホ（2）（i）から（iv）までに掲げるもの）に該当する金額は242,382,848円であり、その内訳は次のとおりです。

(単位：円)

| 種 類 | 残 高 |
|-------------------|-------------|
| 破産更生債権及びこれらに準ずる債権 | 0 |
| 危 険 債 権 | 242,382,848 |
| 三月以上延滞債権 | 0 |
| 貸出条件緩和債権 | 0 |
| 合 計 | 242,382,848 |

注1：破産更生債権及びこれらに準ずる債権

破産手続開始、更生手続開始、再生手続開始の申立て等の事由により経営破綻に陥っている債務者に対する債権及びこれらに準ずる債権をいう。

注2：危険債権

債務者が経営破綻の状態には至っていないものの、財政状態及び経営成績が悪化し、契約に従った債権の元本の回収及び利息の受取りが出来ない可能性が高い債権（注1に掲げるものを除く。）をいう。

注3：三月以上延滞債権

元本又は利息の支払が約定支払日の翌日から3月以上遅延している貸出金（注1及び注2に掲げるものを除く。）をいう。

注4：貸出条件緩和債権

債務者の経営再建又は支援を図ることを目的として、金利の減免、利息の支払猶予、元本の返済猶予、債権放棄その他の債務者に有利となる取決めを行った貸出金（注1から注3までに掲げるものを除く。）をいう。

6. 土地の再評価に関する法律に基づく再評価

「土地の再評価に関する法律（平成10年3月31日公布法律第34号）及び「土地の再評価に関する法律の一部を改正する法律」に基づき事業用土地の再評価を行っています。再評価差額については、当該再評価差額に係る税金相当額を「再評価に係る繰延税金負債」として負債の部に計上し、これを控除した金額を「土地再評価差額金」として純資産の部に計上しています。

再評価の方法及び再評価の年月日は以下のとおりとなります。

| | |
|--|-----------------|
| ・再評価の方法 | 固定資産税評価額に基づく再評価 |
| ・再評価の年月日 | 平成11年3月31日 |
| ・再評価を行った土地の当事業年度末における時価の合計額が再評価後の帳簿価額との合計額を下回る金額 | 2,878,821,445円 |

V. 損益計算書に関する注記

1. 子会社等との取引高の総額

| | | |
|------------------|------|-------------|
| ・子会社等との取引による収益総額 | (金額) | 79,188,873円 |
| うち事業取引高 | (金額) | 27,335,522円 |
| うち事業取引以外の取引高 | (金額) | 51,853,351円 |
| ・子会社等との取引による費用総額 | (金額) | 25,514,715円 |
| うち事業取引高 | (金額) | 25,514,715円 |
| うち事業取引以外の取引高 | (金額) | 0円 |

2. 減損損失に関する注記

(1) 資産をグループ化した方法の概要及び減損損失を認識した資産又は資産グループの概要

当組合では、投資の意思決定を行う単位としてグルーピングを実施した結果、営業店舗については支店ごとに、また、業務外固定資産（遊休資産と賃貸固定資産）については、各固定資産をグルーピングの最小単位としています。

本店については、独立したキャッシュ・フローを生み出さないものの、他の資産グループのキャッシュ・フローの生成に寄与していることから、共用資産と認識しています。

当事業年度に減損を計上した固定資産は、以下のとおりです。

| 場 所 | 用 途 | 種 類 | その他 |
|-----------|-------|---------------------------------------|-----|
| 加 布 里 支 店 | 営業用店舗 | 器具備品 構築物、土地 | |
| 福 吉 支 店 | 営業用店舗 | 建物、構築物 建物付属設備 土地、器具備品 無形固定資産 | |

| | | | |
|------------|----|----|---------|
| 旧長糸支店跡 | 遊休 | 土地 | 業務外固定資産 |
| 旧野北支店集荷場跡 | 遊休 | 土地 | 業務外固定資産 |
| 旧芥屋支店跡 | 遊休 | 土地 | 業務外固定資産 |
| 福岡西部家畜市場用地 | 遊休 | 土地 | 業務外固定資産 |
| 上罐子土地 | 遊休 | 土地 | 業務外固定資産 |

(2) 減損損失の認識に至った経緯

加布里支店及び福吉支店については当該店舗の営業収支が2期連続赤字であると同時に、短期的に業績の回復が見込まれないことから、帳簿価額を回収可能価額まで減額し、当該減少額を減損損失として認識しました。

旧長糸支店跡、旧野北支店集荷場跡、旧芥屋支店跡、福岡西部家畜市場用地、上罐子土地の資産は遊休資産とされ早期処分対象であることから、処分可能価額で評価し、その差額を減損損失として認識しました。

(3) 減損損失の金額について、特別損失に計上した金額と主な固定資産の種類毎の減損損失の内訳

| | | |
|------------|-------------|---|
| 加布里支店 | 5,338,832円 | (土地 3,398,409円、構築物 522,599円、器具・備品 1,417,824円) |
| 福吉支店 | 48,764,449円 | (土地 36,838,147円、構築物 57,199円、器具・備品 1,161,778円、 建物 9,831,697円、建物附属設備 817,385円、無形固定資産 58,243円) |
| 旧長糸支店跡 | 70,993円 | (土地 70,993円) |
| 旧野北支店集荷場跡 | 110,573円 | (土地 110,573円) |
| 旧芥屋支店跡 | 27,434円 | (土地 27,434円) |
| 福岡西部家畜市場用地 | 576,783円 | (土地 576,783円) |
| 上罐子土地 | 59,670円 | (土地 59,670円) |
| 合計 | 54,948,734円 | (土地 41,082,009円、構築物 579,798円、器具・備品 2,579,602円、 建物 9,831,697円、建物附属設備 817,385円、無形固定資産 58,243円) |

(4) 回収可能価額の算定方法

加布里支店、福吉支店、旧長糸支店跡、旧野北支店集荷場跡、旧芥屋支店跡、福岡西部家畜市場用地、上罐子土地の固定資産の回収可能価額は正味売却価額を採用しており、その時価は固定資産税評価額に基づき算定されています。

VI. 金融商品に関する注記

1. 金融商品の状況に関する事項

(1) 金融商品に対する取組方針

当組合は農家組合員や地域から預かった貯金を原資に、農家組合員や地域の利用者・団体などへ貸付け、残った余裕金を福岡県信用農業協同組合連合会へ預けているほか、国債や地方債などの債券、有価証券による運用を行っています。

(2) 金融商品の内容及びそのリスク

当組合が保有する金融資産は、主として当組合管内の組合員等に対する貸出金及び有価証券であり、貸出金は、組合員等の契約不履行によってもたらされる信用リスクに晒されています。

また、有価証券は主に債券であり、純投資目的(その他有価証券)で保有しています。これらは発行体の信用リスク、金利の変動リスク及び市場価格の変動リスクに晒されています。

借入金、制度資金にかかる転貸資金として、日本政策金融公庫等から借入れたものです。

経済事業未収金は、組合員等の信用リスクに晒されています。

(3) 金融商品に係るリスク管理体制

① 信用リスクの管理

当組合は、個別の重要案件又は大口案件については理事会において対応方針を決定しています。また、通常の貸出取引については、本店に融資審査部署を設置し各支店との連携を図りながら、与信審査を行っています。審査にあたっては、取引先のキャッシュ・フローなどにより償還能力の評価を行うとともに、担保評価基準など厳格な審査基準を設けて、与信判定を行っています。貸出取引において資産の健全性の維持・向上を図るため、資産の自己査定を厳正に行っています。不良債権については管理・回収方針を作成・実践し、資産の健全化に取り組んでいます。また、資産自己査定の結果、貸倒引当金について資産の償却・引当基準に基づき必要額を計上し、資産及び財務の健全化に努めています。

② 市場リスクの管理

当組合では、金利リスク、価格変動リスクなどの市場性リスクを的確にコントロールすることにより、収益化及び財務の安定化を図っています。このため、財務の健全性維持と収益力強化とのバランスを重視したALMを基本

に、資産・負債の金利感応度分析などを実施し、金融情勢の変化に機敏に対応できる柔軟な財務構造の構築に努めています。

とりわけ、有価証券運用については、市場動向や経済見通しなどの投資環境分析及び当組合の保有有価証券ポートフォリオの状況やALMなどを考慮し、理事会において運用方針を定めるとともに、経営層で構成するALM委員会を定期的に開催して、日常的な情報交換及び意思決定を行っています。運用部門は、理事会で決定した運用方針及びALM委員会で決定された方針などに基づき、有価証券の売買やリスクヘッジを行っています。運用部門が行った取引についてはリスク管理部門が適切な執行を行っているかどうかチェックし、定期的にリスク量の測定を行い経営層に報告しています。

(市場リスクにかかる定量的情報)

当組合で保有している金融商品はすべてトレーディング目的以外の金融商品です。

当組合において、主要なリスク変数である金利リスクの影響を受ける主たる金融商品は、「預金」、「貸出金」、「有価証券」のうちその他有価証券に分類している債券、「貯金」及び「借入金」です。当組合では、これらの金融資産及び金融負債について、期末後1年程度の金利の合理的な予想変動幅を用いた経済価値の変動額を、金利の変動リスクの管理にあたっての定量的分析に利用しています。

金利以外のすべてのリスク変数が一定であると仮定し、当事業年度末現在、指標となる金利が0.25%上昇したものと想定した場合には、経済価値が60,512,321円減少するものと把握しています。

当該変動額は、金利を除くリスク変数が一定の場合を前提としており、金利とその他のリスク変数の相関を考慮していません。また、金利の合理的な予想変動幅を超える変動が生じた場合には、算定額を超える影響が生じる可能性があります。

③資金調達に係る流動性リスクの管理

当組合では、資金繰りリスクについては、運用・調達について月次の資金計画を作成し、安定的な流動性の確保に努めています。また、市場流動性リスクについては、投資判断を行う上での重要な要素と位置付け、商品ごとに異なる流動性（換金性）を把握したうえで、運用方針などの策定の際に検討を行っています。

(4) 金融商品の時価等に関する事項についての補足説明

金融商品の時価（時価に代わるものを含む）には、市場価格に基づく価額のほか、市場価格がない場合には合理的に算定された価額（これに準ずる価額を含む）が含まれています。当該価額の算定においては一定の前提条件等を採用しているため、異なる前提条件等によった場合、当該価額が異なることもあります。

2. 金融商品の時価等に関する事項

(1) 金融商品の貸借対照表計上額および時価等

当事業年度末における貸借対照表計上額、時価及びこれらの差額は、次のとおりです。なお、市場価格のない株式等は、次表には含めておりません。

(単位：円)

| | 貸借対照表計上額 | 時 価 | 差 額 |
|-----------|-----------------|-----------------|-------------|
| 預 金 | 98,344,099,619 | 98,345,019,395 | 919,776 |
| 有価証券 | | | |
| その他有価証券 | 2,612,050,000 | 2,612,050,000 | 0 |
| 貸出金 | 16,743,346,012 | | |
| 貸倒引当金(*1) | ▲ 6,806,804 | | |
| 貸倒引当金控除後 | 16,736,539,208 | 17,227,895,743 | 491,356,535 |
| 資 産 計 | 117,692,688,827 | 118,184,965,138 | 492,276,311 |
| 貯 金 | 116,211,862,941 | 116,216,364,137 | 4,501,196 |
| 負 債 計 | 116,211,862,941 | 116,216,364,137 | 4,501,196 |

*1：貸出金に対応する一般貸倒引当金及び個別貸倒引当金を控除しています。

(2) 金融商品の時価の算定に用いた評価技法の説明

【資産】

① 預金

満期のない預金については、時価は帳簿価額と近似していることから、当該帳簿価額によっています。満期のある預金については、期間に基づく区分ごとに、リスクフリーレートである翌日物金利スワップ（Overnight Index Swap。以下「OIS」という。）のレートで割り引いた現在価値を時価に代わる金額として算定しています。

② 有価証券

債券は取引金融機関等から提示された価格によっています。

③ 貸出金

貸出金のうち、変動金利によるものは、短期間で市場金利を反映するため、貸出先の信用状態が実行後大きく異なっていない限り、時価は帳簿価額と近似していることから当該帳簿価額によっています。

一方、固定金利によるものは、貸出金の種類及び期間に基づく区分ごとに、元利金の合計額をリスクフリーレートであるOISのレートで割り引いた額から貸倒引当金を控除して時価に代わる金額として算定しています。また、延滞の生じている債権・期限の利益を喪失した債権等については、帳簿価額から貸倒引当金を控除した額を時価に代わる金額としています。

【負債】

① 貯金

要求払貯金については、決算日に要求された場合の支払額(帳簿価額)を時価とみなしています。また、定期性貯金については、期間に基づく区分ごとに、将来のキャッシュ・フローをリスクフリーレートであるOISのレートで割引いた現在価値を時価に代わる金額として算定しています。

(3) 市場価格のない株式等

市場価格のない株式等は次のとおりであり、これらは(1)の金融商品の時価情報には含まれていません。

(単位：円)

| 貸借対照表計上額 | |
|----------|---------------|
| 外部出資(*1) | 3,322,141,001 |

*1：外部出資のうち、市場において取引されていない株式や出資金等については、「金融商品の時価等の開示に関する適用指針」(企業会計基準適用指針第19号 2019年7月4日)第5項に基づき、時価開示の対象とはしていません。

(4) 金銭債権及び満期のある有価証券の決算日後の償還予定額

(単位：円)

| | 1年以内 | 1年超 2年以内 | 2年超 3年以内 | 3年超 4年以内 | 4年超 5年以内 | 5年超 |
|--------------------------------|-----------------|---------------|---------------|---------------|---------------|----------------|
| 預金 | 98,344,099,619 | 0 | 0 | 0 | 0 | 0 |
| 有価証券 ・その他有価証券 のうち満期があるもの | 0 | 0 | 0 | 100,000,000 | 600,000,000 | 1,800,000,000 |
| 貸出金 | 2,080,549,298 | 2,244,062,549 | 1,072,422,550 | 951,263,142 | 836,896,547 | 9,516,577,494 |
| 合計 | 100,424,648,917 | 2,244,062,549 | 1,072,422,550 | 1,051,263,142 | 1,436,896,547 | 11,316,577,494 |

注1：貸出金のうち、当座貸越376,100,789円については「1年以内」に含めています。また期限のない場合は「5年超」に含めています。

注2：貸出金のうち、3ヶ月以上延滞が生じている債権・期限の利益を喪失した債権等41,574,432円は償還の予定が見込まれていないため含めていません。

(5) その他の有利子負債の決算日後の返済予定額

(単位：円)

| | 1年以内 | 1年超 2年以内 | 2年超 3年以内 | 3年超 4年以内 | 4年超 5年以内 | 5年超 |
|----|-----------------|---------------|---------------|-------------|-------------|-----|
| 貯金 | 108,641,041,868 | 4,034,297,927 | 3,152,859,598 | 246,995,143 | 136,668,405 | 0 |
| 合計 | 108,641,041,868 | 4,034,297,927 | 3,152,859,598 | 246,995,143 | 136,668,405 | 0 |

注1：貯金のうち、要求払貯金については「1年以内」に含めています。

VII. 有価証券に関する注記

1. 有価証券の時価及び評価差額に関する事項

有価証券の時価・評価差額に関する事項は次のとおりです。

(1) その他有価証券

(単位：円)

| | | 取得価額 (償却原価) | 貸借対照表計上額 (時価) | 差額 |
|----------------------------|-----|----------------|------------------|-------------|
| 貸借対照表計上額が取得価額又は償却原価を超えるもの | 債券 | | | |
| | 国債 | 0 | 0 | 0 |
| | 地方債 | 1,499,792,428 | 1,591,540,000 | 91,747,572 |
| | 社債 | 899,432,859 | 923,860,000 | 24,427,141 |
| 小計 | | 2,399,225,287 | 2,515,400,000 | 116,174,713 |
| 貸借対照表計上額が取得価額又は償却原価を超えないもの | 債券 | | | |
| | 国債 | 99,912,250 | 96,650,000 | ▲3,262,250 |
| | 地方債 | 0 | 0 | 0 |
| | 社債 | 0 | 0 | 0 |
| 小計 | | 99,912,250 | 96,650,000 | ▲3,262,250 |
| 合計 | | 2,499,137,537 | 2,612,050,000 | 112,912,463 |

なお、上記差額から繰延税金負債32,180,395円を差し引いた額80,732,068円が「その他有価証券評価差額金」に含まれています。

VIII. 退職給付に関する注記

1. 採用している退職給付制度の概要

職員の退職給付にあてるため、退職給与規程に基づき、退職一時金制度を採用しています。また、この制度に加え、同規程に基づき退職給付の一部にあてるため、福岡県農林漁業団体共済会との契約による退職金共済制度を採用しています。

2. 退職給付債務の期首残高と期末残高の調整表

| | |
|--------------|-----------------|
| 期首における退職給付債務 | 2,089,689,246 円 |
| 勤務費用 | 99,897,399 円 |
| 利息費用 | 3,690,737 円 |
| 数理計算上の差異の発生額 | ▲41,202,690 円 |
| 退職給付の支払額 | ▲96,704,375 円 |
| 期末における退職給付債務 | 2,055,370,317 円 |

3. 年金資産の期首残高と期末残高の調整表

| | |
|----------------|---------------|
| 期首における年金資産 | 924,388,767 円 |
| 期待運用収益 | 9,706,082 円 |
| 数理計算上の差異の発生額 | 358,705 円 |
| 特定退職金共済制度への拠出金 | 63,192,000 円 |
| 退職給付の支払額 | ▲52,514,550 円 |
| 期末における年金資産 | 945,131,004 円 |

4. 退職給付債務及び年金資産の期末残高と貸借対照表に計上された退職給付引当金の調整表

| | |
|-----------|-----------------|
| 退職給付債務 | 2,055,370,317 円 |
| 特定退職金共済制度 | ▲945,131,004 円 |
| 未積立退職給付債務 | 1,110,239,313 円 |
| 退職給付引当金 | 1,110,239,313 円 |

5. 退職給付費用及びその内訳項目の金額

| | |
|----------------|---------------|
| 勤務費用 | 99,897,399 円 |
| 利息費用 | 3,690,737 円 |
| 期待運用収益 | ▲9,706,082 円 |
| 数理計算上の差異の費用処理額 | ▲41,561,395 円 |
| 小計 | 52,320,659 円 |
| 出向者負担分戻入 | ▲360,000 円 |
| 合計 | 51,960,659 円 |

6. 年金資産の主な内訳

年金資産合計に対する主な分類ごとの比率は、次のとおりです。

| | |
|--------|--------|
| 年金保険投資 | 93.4% |
| 現金及び預金 | 6.6% |
| 合計 | 100.0% |

7. 長期期待運用収益率の設定方法に関する記載

年金資産の長期期待運用収益率を決定するため、現在及び予想される年金資産の配分と年金資産を構成する多様な資産からの現在及び将来期待される長期の収益率を考慮しています。

8. 割引率その他の数理計算上の計算基礎に関する事項

| | |
|---------|--------|
| 割引率 | 0.470% |
| 期待運用収益率 | 1.05% |

注1:割引率については、複数の割引率を使用しているため、イールドカーブ等価アプローチによる単一の加重平均割引率を記載しています。

9. 特例業務負担金の将来見込額

厚生年金保険制度及び農林漁業団体職員共済組合制度の統合を図るための農林漁業団体職員共済組合法等を廃止する等の法律附則第57条の規定に基づき、農林漁業団体職員共済組合（存続組合）が行う特例年金給付等の業務に要する費用に充てるため、特例業務負担金23,204,418円を拠出しています。なお、同組合より示された令和4年3月末現在における令和14年3月までの特例業務負担金の将来見込額は、239,525,000円となっています。

IX. 税効果会計に関する注記

1. 繰延税金資産及び繰延税金負債の発生原因別の主な内訳
繰延税金資産及び繰延税金負債の内訳は次のとおりです。

○繰延税金資産

| | |
|--------------|----------------|
| 退職給付引当金 | 307,536,289 円 |
| 賞与引当金 | 27,140,594 円 |
| 貸倒引当金 | 5,710,662 円 |
| 未払賞与 | 12,524,223 円 |
| 役員退職慰労引当金 | 8,577,563 円 |
| 土地（減損分） | 7,611,643 円 |
| 建物等資産（減損分） | 84,812,948 円 |
| 特例業務負担金引当金 | 64,380,661 円 |
| その他 | 22,792,113 円 |
| 繰延税金資産小計 | 541,086,696 円 |
| 評価性引当額 | ▲ 89,532,573 円 |
| 繰延税金資産合計 (A) | 451,554,123 円 |

○繰延税金負債

| | |
|--------------------|----------------|
| 全農とふくれんの合併に係るみなし配当 | ▲ 24,513,946 円 |
| 有価証券評価差額金 | ▲ 32,180,395 円 |
| 繰延税金負債合計 (B) | ▲ 56,694,341 円 |

繰延税金資産の純額 (A) + (B) 394,859,782 円

繰延税金資産と繰延税金負債を相殺した残高を繰延税金資産として貸借対照表に表示しています。

2. 法定実効税率と法人税等負担率との差異の主な原因

| | |
|------------------------|--------|
| 法定実効税率 | 27.70% |
| (調整) | |
| 交際費等永久に損金に算入されない項目 | 0.74% |
| 受取出資配当金等永久に益金に算入されない項目 | ▲3.64% |
| 住民税均等割等 | 1.00% |
| 評価性引当金の増減 | ▲4.54% |
| その他 | ▲1.73% |
| 税効果会計適用後の法人税等の負担率 | 19.53% |

X. 賃貸等不動産に関する注記

1. 賃貸等不動産の状況に関する事項

当組合では、糸島市その他の地域において、賃貸等施設を所有しております。
また、令和4年3月期における当該賃貸等施設に関する賃貸損益は次のとおりです。

(単位：円)

| 用途 | 収益 | 費用 | 損益 |
|-------|-------------|------------|-------------|
| 賃貸等施設 | 170,059,644 | 60,250,189 | 109,809,445 |

2. 賃貸等不動産の時価に関する事項

当該賃貸等施設の貸借対照表計上額、当期増減額及び時価は、次のとおりです。

(単位：円)

| 用途 | 貸借対照表計上額 | | | 当期末の時価 |
|-------|---------------|-------------|---------------|---------------|
| | 前期末残高 | 当期増減額 | 当期末残高 | |
| 賃貸等施設 | 2,621,740,395 | ▲24,301,555 | 2,597,438,840 | 2,765,827,756 |

注1：貸借対照表計上額は、取得原価から減価償却累計額を控除した金額です。

注2：当期増減額のうち、主な減少額は減価償却及び固定資産の売却によるものです。

注3：当期末の時価は、主として固定資産税評価額に基づいて当組合で算定した金額です。

X I. 収益認識に関する注記

(収益を理解する為の基礎となる情報)

1. 「重要な会計方針に係る事項に関する注記 収益及び費用の計上基準」に同一の内容を記載しているため、注記を省略しております。

◆剰余金処分計算書

(単位：千円)

| | 令和2年度 | 令和3年度 |
|---------------|---------|---------|
| 1. 当期末処分剰余金 | 332,609 | 319,860 |
| 2. 任意積立金取崩額 | 9,100 | 55,000 |
| 固定資産減損積立金 | 6,000 | 55,000 |
| 環境変化支援対策積立金 | 3,100 | 0 |
| 3. 剰余金処分数額 | 255,834 | 261,339 |
| (1) 利益準備金への繰入 | 55,000 | 40,000 |
| (2) 任意積立金の積立 | 180,000 | 200,100 |
| 固定資産減損積立金 | 80,000 | 87,000 |
| 施設管理対策等積立金 | 100,000 | 100,000 |
| 環境変化支援対策積立金 | — | 13,100 |
| (3) 出資に対する配当金 | 20,834 | 21,239 |
| 4. 次期繰越剰余金 | 76,775 | 58,521 |

2. 会計監査人の監査

令和2年度(2020年度)及び令和3年度(2021年度)の貸借対照表、損益計算書、剰余金処分計算書及び注記表は、農業協同組合法第37条の2第3項の規定に基づき、みのり監査法人の監査を受けております。

3. 最近の5事業年度の主要な経営指標

(単位：百万円、人、%)

| 項目 | 平成29年度 | 平成30年度 | 令和元年度 | 令和2年度 | 令和3年度 |
|---------------|----------------------|----------------------|----------------------|----------------------|----------------------|
| 経常収益(事業収益) | 6,902 | 6,782 | 6,821 | 6,367 | 6,028 |
| 信用事業収益 | 866 | 935 | 862 | 801 | 805 |
| 共済事業収益 | 722 | 730 | 711 | 685 | 661 |
| 農業関連事業収益 | 4,418 | 4,311 | 4,446 | 4,327 | 4,041 |
| その他事業収益 | 894 | 804 | 801 | 595 | 566 |
| 経常利益 | 282 | 354 | 356 | 333 | 285 |
| 当期剰余金(損失金) | 159 | (1,094) | 258 | 270 | 187 |
| 出資金 (出資口数) | 2,029 (2,029,904) | 2,056 (2,056,665) | 2,104 (2,104,834) | 2,133 (2,133,514) | 2,174 (2,174,433) |
| 純資産額 | 13,883 | 12,803 | 13,064 | 13,318 | 13,461 |
| 総資産額 | 129,922 | 133,505 | 126,349 | 131,126 | 134,681 |
| 貯金等残高 | 110,788 | 115,349 | 108,152 | 112,692 | 116,211 |
| 貸出金残高 | 15,897 | 16,305 | 15,970 | 16,750 | 16,743 |
| 有価証券残高 | 3,413 | 2,721 | 2,587 | 2,360 | 2,612 |
| 剰余金配当金額 | 19 | 20 | 20 | 20 | 21 |
| 出資配当額 | 19 | 20 | 20 | 20 | 21 |
| 事業利用分量配当額 | 0 | 0 | 0 | 0 | 0 |
| 職員数 | 372 | 373 | 357 | 347 | 340 |
| 単体自己資本比率 | 21.27% | 19.31% | 19.39% | 19.08% | 18.66% |

注)

1. 当期剰余金は、銀行等の当期利益に該当するものです。
2. 「単体自己資本比率」は、「農業協同組合等がその経営の健全性を判断するための基準」に基づき算出しております。

4. 利益総括表

(単位：百万円)

| 項目 | 令和2年度 | 令和3年度 |
|-------------------------|-------|-------|
| 資金運用収支 | 725 | 735 |
| 役務取引等収支 | 19 | 21 |
| その他信用事業収支 | ▲48 | ▲43 |
| 信用事業粗利益 | 696 | 714 |
| 信用事業粗利益率 | 0.62% | 0.61% |
| 事業粗利益 | 2,748 | 2,707 |
| 事業粗利益率 | 2.10% | 2.00% |
| 事業純益 | 91 | 126 |
| 実質事業純益 | 91 | 127 |
| コア事業純益 | 91 | 127 |
| コア事業純益 (投資信託解約損益を除く) | 91 | 127 |

注) 1. 信用事業粗利益率＝信用事業粗利益／信用事業資産（債務保証見返を除く）平均残高×100
2. 事業粗利益率＝事業粗利益／総資産（債務保証見返りを除く）平均残高×100

5. 資金運用収支の内訳

(単位：百万円、%)

| 項目 | 令和2年度 | | | 令和3年度 | | |
|-----------|---------|-----|------|---------|-----|------|
| | 平均残高 | 利息 | 利回り | 平均残高 | 利息 | 利回り |
| 資金運用勘定 | 111,812 | 757 | 0.68 | 116,037 | 757 | 0.65 |
| うち預金 | 93,421 | 522 | 0.56 | 96,890 | 524 | 0.54 |
| うち貸出金 | 16,146 | 206 | 1.28 | 16,880 | 205 | 1.22 |
| うち有価証券 | 2,245 | 27 | 1.24 | 2,267 | 27 | 1.21 |
| 資金調達勘定 | 110,805 | 31 | 0.03 | 114,842 | 21 | 0.02 |
| うち貯金・定期積金 | 110,780 | 31 | 0.03 | 114,826 | 21 | 0.02 |
| うち借入金 | 24 | 0 | 0.60 | 15 | 0 | 0.56 |
| 総資金利ざや | — | — | 0.20 | — | — | 0.21 |

注) 1. 総資金利ざや＝資金運用利回り－資金調達原価率（資金調達利回り＋経費率）
2. 経費率＝信用部門の事業管理費／資金調達勘定（貯金・定期積立金＋借入金）平均残高

6. 受取・支払利息の増減額

(単位：百万円)

| 項目 | 令和2年度増減額 | 令和3年度増減額 |
|---------------|----------|----------|
| 受取利息 | ▲55 | ▲0 |
| うち貸付金 | ▲11 | ▲1 |
| うち有価証券 | ▲3 | ▲0 |
| うち預金 | ▲40 | 1 |
| 支払利息 | ▲16 | ▲10 |
| うち貯金・定期積金 | ▲16 | ▲10 |
| うち借入金 | 0 | 0 |
| 差引（受取利息－支払利息） | ▲38 | 9 |

注) 1. 増減額は前年度対比です。
2. 受取利息の預金には、信連からの事業利用分量配当金、奨励金が含まれています。

7. 自己資本の充実の状況

次頁の「自己資本の構成に関する事項」で使用している用語については、46ページの「自己資本比率の算定に関する用語解説一覧」をご参照ください。

◆自己資本の構成に関する事項

(単位：百万円、%)

| 項 目 | 令和2年度 | 令和3年度 |
|--|--------|--------|
| 普通出資又は非累積的永久優先出資に係る組合員資本の額 | 9,162 | 9,369 |
| うち、出資金及び資本準備金の額 | 2,133 | 2,174 |
| うち、再評価積立金の額 | 0 | 0 |
| うち、利益剰余金の額 | 7,060 | 7,228 |
| うち、外部流出予定額 (△) | (▲) 20 | (▲) 21 |
| うち、上記以外に該当するものの額 | ▲11 | ▲11 |
| コア資本に係る基礎項目の額に算入される引当金の合計額 | 1 | 2 |
| うち、一般貸倒引当金コア資本算入額 | 1 | 2 |
| うち、適格引当金コア資本算入額 | 0 | 0 |
| 適格旧資本調達手段の額のうち、コア資本に係る基礎項目の額に含まれる額 | 0 | 0 |
| うち、回転出資金の額 | 0 | 0 |
| うち、上記以外に該当するものの額 | 0 | 0 |
| 公的機関による資本の増強に関する措置を通じて発行された資本調達手段の額のうち、コア資本に係る基礎項目の額に含まれる額 | 0 | 0 |
| 土地再評価額と再評価直前の帳簿価額の差額の四十五パーセントに相当する額のうち、コア資本に係る基礎項目の額に含まれる額 | 764 | 506 |
| コア資本にかかる基礎項目の額 (イ) | 9,928 | 9,877 |
| 無形固定資産（モーゲージ・サービシング・ライツに係るものを除く。）の額の合計額 | 10 | 9 |
| うち、のれんに係るものの額 | 0 | 0 |
| うち、のれん及びモーゲージ・サービシング・ライツに係るもの以外の額 | 10 | 9 |
| 繰延税金資産（一時差異に係るものを除く。）の額 | 0 | 0 |
| 適格引当金不足額 | 0 | 0 |
| 証券化取引に伴い増加した自己資本に相当する額 | 0 | 0 |
| 負債の時価評価により生じた時価評価差額であって自己資本に算入される額 | 0 | 0 |
| 前払年金費用の額 | 0 | 0 |
| 自己保有普通出資等（純資産の部に計上されるものを除く。）の額 | 0 | 0 |
| 意図的に保有している他の金融機関等の対象資本調達手段の額 | 0 | 0 |
| 少数出資金金融機関等の対象普通出資等の額 | 0 | 0 |
| 特定項目に係る十パーセント基準超過額 | 0 | 0 |
| うち、その他金融機関等の対象普通出資等に該当するものに関連するものの額 | — | — |
| うち、モーゲージ・サービシング・ライツに係る無形固定資産に関連するものの額 | — | — |
| うち、繰延税金資産（一時差異に係るものに限る。）に関連するものの額 | — | — |
| 特定項目に係る十五パーセント基準超過額 | 0 | 0 |
| うち、その他金融機関等の対象普通出資等に該当するものに関連するものの額 | — | — |
| うち、モーゲージ・サービシング・ライツに係る無形固定資産に関連するものの額 | — | — |
| うち、繰延税金資産（一時差異に係るものに限る。）に関連するものの額 | — | — |
| コア資本に係る調整項目の額 (ロ) | 10 | 9 |
| 自己資本の額 ((イ) - (ロ)) (ハ) | 9,917 | 9,868 |
| 信用リスク・アセットの額の合計額 | 46,720 | 47,790 |
| うち、経過措置によりリスク・アセットの額に算入される額の合計額 | 4,061 | 4,020 |
| うち、他の金融機関等向けエクスポージャー | ▲1,603 | ▲1,603 |
| うち、土地再評価額と再評価直前の帳簿価額の差額に係るものの額 | 5,664 | 5,624 |
| うち、上記以外に該当するものの額 | 0 | 0 |
| オペレーショナル・リスク相当額の合計額を八パーセントで除して得た額 | 5,243 | 5,087 |
| 信用リスク・アセット調整額 | 0 | 0 |

| 項 目 | 令和2年度 | 令和3年度 |
|---------------------|--------|--------|
| オペレーショナル・リスク相当額調整額 | 0 | 0 |
| リスク・アセット等の額の合計額 (二) | 51,964 | 52,878 |
| 自己資本比率 ((ハ) / (二)) | 19.08% | 18.66% |

注) 1. 「農業協同組合等がその経営の健全性を判断するための基準」に基づき算出しています。

2. 当JAは、信用リスク・アセットの算出にあつては標準的手法、信用リスク削減手法の適用にあつては簡便手法、オペレーショナル・リスク相当額の算出にあつては基礎的手法を採用しています。

3. 当JAが有するすべての自己資本とリスクを対比して、自己資本比率を計算しています。

◆自己資本比率の算定に関する用語解説一覧

| 用 語 | 内 容 |
|----------------------|--|
| 自己資本比率 | 自己資本の額をリスク・アセット等の総額(信用リスク・アセット額及びオペレーショナル・リスク相当額)で除して得た額。国内基準を採用する金融機関では4%以上が必要とされていますが、JAバンクでは自主的な取り決めにより8%以上が必要とされています。 |
| 自己資本の額 | 『コア資本に係る基礎項目の額-コア資本に係る調整項目の額(経過措置適用後の額)』のことでです。 |
| エクスポージャー | リスクを有する資産並びにオフ・バランス取引及び派生商品取引(以下「資産等」といいます。)の与信相当額のことでです。 |
| リスク・ウェイト | リスクを有する資産等を保有するために必要な自己資本額を算出するためのリスクの大きさに応じた掛目のことでです。 |
| 信用リスク・アセット額 | エクスポージャー(リスクを有する資産等)に対して、信用リスク削減手法を適用後、対応するリスクの大きさに応じた掛目(リスク・ウェイト)を乗じて算出したものです。 |
| 所要自己資本額 | リスクを有する資産等を保有するのに必要となる自己資本の額のことでです。国内基準では各リスク・アセットに4%を乗じた額となります。 |
| オペレーショナル・リスク(相当額) | 金融機関の業務において不適切な処理等により生じるリスクのことを指し、不適切な事務処理により生じる事務リスクやシステムの誤作動により生じるシステムリスクなどが該当します。なお、自己資本比率の算出にあつては、一定の手法によりオペレーショナル・リスクを数値化した額をオペレーショナル・リスク相当額として分母に加算します。 |
| 基礎的手法 | 新BIS規制においてオペレーショナル・リスク相当額を算出する最も簡易な手法です。1年間の粗利益に0.15を乗じた額の直近三年間の平均値によりオペレーショナル・リスク相当額を算出する方法です。1年間の粗利益は、事業総利益から信用事業に係るその他経常収益、信用事業以外の事業にかかるその他の収益、国債等債券売却益・償還益、補助金受入額を控除し、信用事業に係るその他経常費用、信用事業以外の事業にかかるその他の費用、国債等債権売却損・償還損・償却、役員取引等費用及び金銭の信託運用見合費用を加算して算出しています。 |
| 抵当権付住宅ローン | 住宅ローンのうち、抵当権が第1順位かつ担保評価額が十分であるもののことでです。 |
| コミットメント | 契約した期間・融資枠の範囲内で、お客さまのご請求に基づき、金融機関が融資を実行することを約束する契約における融資可能残額のことでです。 |
| 証券化エクスポージャー | 証券化とは、原資産に係る信用リスクを優先劣後構造のある2以上のエクスポージャーに階層化し、その一部又は全部を第三者に移転する性質を有する取引のことであり、証券化エクスポージャーとは証券化に伴い第三者に移転する資産のことでです。 |
| 店頭デリバティブ | 株式や金利、為替などの通常の取引から派生した比較的小さな金額で仮想的に大きな原資産を取引する金融商品取引のうち、金融機関や証券会社の店頭で相対で行われる取引のことでです。 |
| クレジット・デリバティブ | 信用リスクをヘッジ(回避・低減)するために、債務者である会社等の信用力を指標に将来受け渡す損益を決める取引です。 |
| カレント・エクスポージャー方式 | 派生商品取引及び長期決済期間取引を直評価することにより算出する再構築越コスト(同一の取引を取引の相手方において取引の継続的履行が不可能となったような場合に、同一の取引を市場で再構成する場合に必要なコスト)に当該取引の想定元本(取引にかかる利息等を計算するための名目の元本)に取引内容や期間に応じた一定の掛目を乗じて算出される金額を加算することで与信相当額を算出する方法のことでです。 |
| プロテクションの購入及び提供 | プロテクションの購入とは、クレジット・デリバティブ取引において信用リスクをヘッジ(回避・低減)するための取引をいい、プロテクションの提供とは、保証を与える取引を指します。 |
| 信用リスク削減手法 | 金融機関が保有している信用リスクを軽減する措置であり、新BIS規制では、貯金や有価証券など一定の要件を満たす担保や保証がある場合には、担保や保証人のリスク・ウェイトに置き換えることができます。 |
| 想定元本 | 投資元本がない金融派生商品において、金利計算等を行うための名目上の元本のことでです。 |
| 派生商品取引 | 有価証券取引等から派生し、原資産の価格によりその価格が決定される商品のことであり、先物、オプション、スワップ取引等が該当します。 |
| オリジネーター | 証券化の対象となる原資産をもともと所有している立場にあることを指します。 |
| 信用補完機能を持つI/O ストリップス | 信用補完機能を持つI/O ストリップスとは、原資産から将来において生じることが見込まれた金利収入等の全部又は一部を受ける権利であつて、金融機関が留保又は譲り受けた他に劣後しているものを指します。 |
| 金利ショック | 保有している資産や負債等に金利の変化を当てはめることでです。 |
| 上下200ベースポイントの平行移動 | 金利リスクの算出において、市場金利が一律2%(0.01%が1ベースポイント)上昇あるいは低下した場合の現在価値の変化額を算出する方法のことでです。 |
| 1パーセンタイル値・99パーセンタイル値 | 金利リスク量の算出において、期間ごとの金利の1年前との変化幅のデータを最低5年分集め、小さい方から大きい方へ並べて、データ数の1%目もしくは99%目の値を変化幅として使用する方法的なことでです。 |
| アウトライヤー基準 | 金融機関が保有する金利リスク量が自己資本に対して20%を超える経済価値の低下が生じる場合にアウトライヤーとし、金融庁や行政等が早期警戒制度の枠組みの中でモニタリングを行います。 |

◆自己資本の充実度に関する事項

◇信用リスクに対する所要自己資本の額及び区分ごとの内訳

(単位：百万円)

| 信用リスク・アセット | 令和2年度 | | | 令和3年度 | | |
|---|-------------------|--------------------|-----------------------|-------------------|--------------------|-----------------------|
| | エクスポージャー の期末残高 | リスク・ アセット額 a | 所要自己 資本額 b=a×4% | エクスポージャー の期末残高 | リスク・ アセット額 a | 所要自己 資本額 b=a×4% |
| 現金 | 950 | 0 | 0 | 964 | 0 | 0 |
| 我が国の中央政府及び中央銀行向け | 0 | 0 | 0 | 99 | 0 | 0 |
| 外国の中央政府及び中央銀行向け | 0 | 0 | 0 | 0 | 0 | 0 |
| 国際決済銀行等向け | 0 | 0 | 0 | 0 | 0 | 0 |
| 我が国の地方公共団体向け | 1,527 | 0 | 0 | 1,505 | 0 | 0 |
| 外国の中央政府等以外の公共部門向け | 0 | 0 | 0 | 0 | 0 | 0 |
| 国際開発銀行向け | 0 | 0 | 0 | 0 | 0 | 0 |
| 地方公共団体金融機関向け | 100 | 10 | 0 | 100 | 10 | 0 |
| 我が国の政府関係機関向け | 400 | 40 | 1 | 400 | 40 | 1 |
| 地方三公社向け | 100 | 0 | 0 | 100 | 0 | 0 |
| 金融機関及び第一種金融商品取引業者 向け | 95,267 | 19,053 | 762 | 98,345 | 19,669 | 786 |
| 法人等向け | 259 | 127 | 5 | 420 | 135 | 5 |
| 中小企業等向け及び個人向け | 1,269 | 565 | 22 | 1,236 | 532 | 21 |
| 抵当権付住宅ローン | 2,740 | 955 | 38 | 2,597 | 905 | 36 |
| 不動産取得等事業向け | 3,709 | 3,645 | 145 | 4,141 | 4,077 | 163 |
| 三月以上延滞等 | 92 | 107 | 4 | 167 | 107 | 4 |
| 取立未済手形 | 11 | 2 | 0 | 11 | 2 | 0 |
| 信用保証協会等保証付 | 6,190 | 606 | 24 | 6,251 | 611 | 24 |
| 株式会社地域経済活性化支援機構等による保証付 | 0 | 0 | 0 | 0 | 0 | 0 |
| 共済約款貸付 | 0 | 0 | 0 | 0 | 0 | 0 |
| 出資等 | 601 | 601 | 24 | 601 | 601 | 24 |
| (うち出資等のエクスポージャー) | 601 | 601 | 24 | 601 | 601 | 24 |
| (うち重要な出資のエクスポージャー) | 0 | 0 | 0 | 0 | 0 | 0 |
| 上記以外 | 11,395 | 16,944 | 677 | 11,519 | 17,078 | 683 |
| (うち他の金融機関等の対象資本等調達手段のうち対象普通出資等及びその他外部T L A C関連調達手段に該当するもの以外のものに係るエクスポージャー) | 0 | 0 | 0 | 0 | 0 | 0 |
| (うち農林中央金庫又は農業協同組合連合会の対象普通出資等に係るエクスポージャー) | 3,790 | 9,475 | 379 | 3,790 | 9,475 | 379 |
| (うち特定項目のうち調整項目に算入されない部分に係るエクスポージャー) | 0 | 0 | 0 | 0 | 0 | 0 |
| (うち総株主等の議決権の百分の十を超える議決権を保有している他の金融機関等に係るその他外部T L A C関連調達手段に関するエクスポージャー) | 0 | 0 | 0 | 0 | 0 | 0 |
| (うち総株主等の議決権の百分の十を超える議決権を保有していない他の金融機関等に係るその他外部T L A C関連調達手段に係る5%基準額を上回る部分に係るエクスポージャー) | 0 | 0 | 0 | 0 | 0 | 0 |
| (うち上記以外のエクスポージャー) | 7,605 | 7,469 | 298 | 7,729 | 7,603 | 304 |

| | | | | | | |
|---|---------|--------|-------|---------|--------|-------|
| 証券化 | 0 | 0 | 0 | 0 | 0 | 0 |
| （うちSTC要件適用分） | — | — | — | — | — | — |
| （うち非STC適用分） | — | — | — | — | — | — |
| 再証券化 | 0 | 0 | 0 | 0 | 0 | 0 |
| リスク・ウェイトのみなし計算が適用されるエクスポージャー | 0 | 0 | 0 | 0 | 0 | 0 |
| （うちレックスルー方式） | — | — | — | — | — | — |
| （うちマンドート方式） | — | — | — | — | — | — |
| （うち蓋然性方式250%） | — | — | — | — | — | — |
| （うち蓋然性方式400%） | — | — | — | — | — | — |
| （うちフォールバック方式） | — | — | — | — | — | — |
| 経過措置によりリスク・アセットの額に算入されるものの額 | — | 5,664 | 226 | — | 5,624 | 224 |
| 他の金融機関等の対象資本調達手段に係るエクスポージャーに係る経過措置によりリスク・アセットの額に算入されなかったものの額（△） | — | 1,603 | 64 | — | 1,603 | 64 |
| 標準的手法を適用するエクスポージャー別計 | 124,615 | 46,721 | 1,868 | 128,461 | 47,790 | 1,911 |
| CVAリスク相当額÷8% | — | 0 | 0 | — | 0 | 0 |
| 中央清算機関関連エクスポージャー | 0 | 0 | 0 | 0 | 0 | 0 |
| 合計（信用リスク・アセットの額） | 124,615 | 46,721 | 1,868 | 128,461 | 47,790 | 1,911 |

注)

1. 「リスク・アセット額」の欄には、信用リスク削減効果適用後のリスク・アセット額を原エクスポージャーの種類ごとに記載しています。
2. 「三月以上延滞等」とは、元本又は利息の支払が約定支払日の翌日から3カ月以上延滞している債務者に係るエクスポージャー及び「金融機関向け及び第一種金融商品取引業者向け」、「法人等向け」等においてリスク・ウェイトが150%になったエクスポージャーのことであります。
3. 「出資等」とは、出資等エクスポージャー、重要な出資のエクスポージャーが該当します。
4. 「経過措置によりリスク・アセットの額に算入されるもの」とは、土地再評価差額金に係る経過措置によるリスク・アセットの額および調整項目にかかる経過措置によりなお従前の例によるものとしてリスク・アセットの額に算入したものが該当します。
5. 「上記以外」には、未決済取引・その他の資産（固定資産等）・間接清算参加者向け・信用リスク削減手法として用いる保証またはクレジット・デリバティブの免責額が含まれます。

◇オペレーショナル・リスクに対する所要自己資本の額及び基礎的手法の額（単位：百万円）

| 令和2年度 | | 令和3年度 | |
|--------------------------------|-------------------------------|--------------------------------|-------------------------------|
| オペレーショナル・リスク相当額を8%で除して得た額 a | 所要自己資本額 $b = a \times 4\%$ | オペレーショナル・リスク相当額を8%で除して得た額 a | 所要自己資本額 $b = a \times 4\%$ |
| 5,243 | 209 | 5,087 | 203 |

注)オペレーショナル・リスク相当額の算出にあたって、当JAでは基礎的手法を採用しています。

<オペレーショナル・リスク相当額を8%で除して得た額の算出方法（基礎的手法）>

$$\frac{\text{粗利益（直近3年間のうち正の値の合計額）} \times 15\%}{\text{直近3年間のうち粗利益が正の値であった年数}} \div 8\%$$

◇所要自己資本額

（単位：百万円）

| 令和2年度 | | 令和3年度 | |
|----------------------|-------------------------------|----------------------|-------------------------------|
| リスク・アセット等（分母）合計 a | 所要自己資本額 $b = a \times 4\%$ | リスク・アセット等（分母）合計 a | 所要自己資本額 $b = a \times 4\%$ |
| 51,964 | 2,078 | 52,878 | 2,115 |

◆信用リスクに関する事項

◇標準的手法に関する事項

当組合では自己資本比率算出にかかる信用リスク・アセット額は告示に定める標準的手法により算出しています。また、信用リスク・アセットの算出にあたって、リスク・ウェイトの判定に当たり使用する格付等は次のとおりです。

(ア) リスク・ウェイトの判定に当たり使用する格付けは、以下の適格格付機関による依頼格付けのみ使用し、非依頼格付は使用しないこととしています。

| 適 格 格 付 機 関 |
|--|
| 株式会社格付投資情報センター(R & I) |
| 株式会社日本格付研究所(J C R) |
| ムーディーズ・インベスターズ・サービス・インク(M o o d y ' s) |
| S & P グローバル・レーティング(S & P) |
| フィッチレーティングスリミテッド(F i t c h) |

(イ) リスク・ウェイトの判定に当たり使用する適格格付機関の格付またはカントリー・リスク・スコアは、以下のとおりです。

| エクスポージャー | 適 格 格 付 機 関 | カントリー・リスク・スコア |
|-------------------|-------------------------------|---------------|
| 金融機関向けエクスポージャー | | 日本貿易保険 |
| 法人等向けエクスポージャー(長期) | R&l, Moody's, JCR, S&P, Fitch | |
| 法人等向けエクスポージャー(短期) | R&l, Moody's, JCR, S&P, Fitch | |

◇信用リスクに関するエクスポージャーの期末残高及び主な種類別の内訳 (単位：百万円)

| | 令和2年度 | | | 令和3年度 | | |
|---------------|--------------------------|----------|-------|--------------------------|----------|-------|
| | 信用リスクに関する エクスポージャーの残高 | | | 信用リスクに関する エクスポージャーの残高 | | |
| | うち 貸出金等 | うち 債券 | | うち 貸出金等 | うち 債券 | |
| 信用リスク 期末残高 | 124,690 | 16,774 | 2,205 | 128,461 | 16,591 | 2,505 |
| 信用リスク 平均残高 | 115,115 | 16,148 | 2,245 | 119,344 | 16,883 | 2,271 |

(注) 信用リスクに関するエクスポージャーの残高には、資産(自己資本控除となるもの、リスク・ウェイトのみなし計算が適用されるエクスポージャーに該当するもの、証券化エクスポージャーに該当するものを除く)及びオフ・バランス取引の与信相当額を含みます。

◇信用リスクに関するエクスポージャーの地域別の期末残高及び主な種類別の内訳

(単位：百万円)

| | 令和2年度 | | | 令和3年度 | | |
|-----|--------------------------|----------|-------|--------------------------|----------|-------|
| | 信用リスクに関する エクスポージャーの残高 | | | 信用リスクに関する エクスポージャーの残高 | | |
| | うち 貸出金等 | うち 債券 | | うち 貸出金等 | うち 債券 | |
| 国 内 | 124,690 | 16,774 | 2,205 | 128,461 | 16,591 | 2,505 |
| 国 外 | 0 | 0 | 0 | 0 | 0 | 0 |
| 合 計 | 124,690 | 16,774 | 2,205 | 128,461 | 16,591 | 2,505 |

(注) 信用リスクに関するエクスポージャーの残高には、資産(自己資本控除となるもの、リスク・ウェイトのみなし計算が適用されるエクスポージャーに該当するもの、証券化エクスポージャーに該当するものを除く)及びオフ・バランス取引の与信相当額を含みます。

◇信用リスクに関するエクスポージャーの業種別の期末残高及び主な種類別の内訳

(単位：百万円)

| | | 令和2年度 | | | 令和3年度 | | |
|-----|----------------|--------------------------|------------|---------|--------------------------|------------|-------|
| | | 信用リスクに関する エクスポージャーの残高 | | | 信用リスクに関する エクスポージャーの残高 | | |
| | | | うち 貸出金等 | うち債券 | | うち 貸出金等 | うち債券 |
| 法人 | 農業 | 514 | 110 | 0 | 499 | 94 | 0 |
| | 林業 | 0 | 0 | 0 | 0 | 0 | 0 |
| | 水産業 | 0 | 0 | 0 | 0 | 0 | 0 |
| | 製造業 | 0 | 0 | 0 | 0 | 0 | 0 |
| | 鉱業 | 0 | 0 | 0 | 0 | 0 | 0 |
| | 建設・不動産業 | 0 | 0 | 0 | 0 | 0 | 0 |
| | 電気・ガス・熱供給・水道業 | 0 | 0 | 0 | 0 | 0 | 0 |
| | 運輸・通信業 | 300 | 0 | 300 | 500 | 0 | 500 |
| | 金融・保険業 | 99,575 | 1,069 | 400 | 102,546 | 1,069 | 400 |
| | 卸売・小売・飲食・サービス業 | 100 | 62 | 0 | 107 | 58 | 0 |
| | 日本国政府・地方公共団体 | 1,527 | 22 | 1,504 | 1,604 | 0 | 1,604 |
| | その他 | 242 | 151 | 0 | 338 | 152 | 0 |
| 個人 | 15,424 | 15,359 | 0 | 15,267 | 15,217 | 0 | |
| その他 | 7,006 | 0 | 0 | 7,596 | 0 | 0 | |
| 合計 | 124,690 | 16,774 | 2,205 | 128,461 | 16,591 | 2,505 | |

(注)

1. 信用リスクに関するエクスポージャーの残高には、資産（自己資本控除となるもの、リスク・ウェイトのみなし計算が適用されるエクスポージャーに該当するもの、証券化エクスポージャーに該当するものを除く）及びオフ・バランス取引の与信相当額を含みます。
2. 「その他」には、ファンドのうち個々の資産の把握が困難な資産や固定資産等が該当します。

◇信用リスクに関するエクスポージャーの残存期間別の期末残高及び主な種類別の内訳

(単位：百万円)

| | 令和2年度 | | | 令和3年度 | | |
|------------|----------------------|--------|-------|----------------------|--------|-------|
| | 信用リスクに関するエクスポージャーの残高 | | | 信用リスクに関するエクスポージャーの残高 | | |
| | | うち貸出金等 | うち債券 | | うち貸出金等 | うち債券 |
| 1年以下 | 96,189 | 922 | 0 | 99,136 | 791 | 0 |
| 1年超3年以下 | 1,514 | 1,514 | 0 | 1,514 | 1,514 | 0 |
| 3年超5年以下 | 1,050 | 949 | 100 | 1,685 | 983 | 702 |
| 5年超7年以下 | 1,856 | 954 | 902 | 1,526 | 824 | 701 |
| 7年超10年以下 | 2,368 | 1,466 | 902 | 2,008 | 1,507 | 501 |
| 10年超 | 11,034 | 10,733 | 300 | 11,316 | 10,716 | 600 |
| 期限の定めのないもの | 10,676 | 232 | 0 | 11,213 | 194 | 0 |
| 合計 | 124,690 | 16,774 | 2,205 | 128,461 | 16,591 | 2,505 |

(注) 信用リスクに関するエクスポージャーの残高には、資産（自己資本控除となるもの、リスク・ウェイトのみなし計算が適用されるエクスポージャーに該当するもの、証券化エクスポージャーに該当するものを除く）及びオフ・バランス取引の与信相当額を含みます。

◇三月以上延滞エクスポージャーの期末残高の地域別の内訳 (単位：百万円)

| | 令和2年度 | 令和3年度 |
|----|-------|-------|
| 国内 | 156 | 167 |
| 国外 | 0 | 0 |
| 合計 | 156 | 167 |

(注)「三月以上延滞エクスポージャー」には、元本又は利息の支払が約定支払日の翌日から3カ月以上延滞しているエクスポージャーをいいます。

◇三月以上延滞エクスポージャーの期末残高の業種別の内訳 (単位：百万円)

| 区分 | 令和2年度 | 令和3年度 | |
|----|----------------|-------|-----|
| 法人 | 農業 | 0 | 3 |
| | 林業 | 0 | 0 |
| | 水産業 | 0 | 0 |
| | 製造業 | 0 | 0 |
| | 鉱業 | 0 | 0 |
| | 建設・不動産業 | 0 | 0 |
| | 電気・ガス・熱供給・水道業 | 0 | 0 |
| | 運輸・通信業 | 0 | 0 |
| | 金融・保険業 | 0 | 0 |
| | 卸売・小売・飲食・サービス業 | 53 | 59 |
| | 日本国政府・地方公共団体 | 0 | 0 |
| | その他 | 0 | 0 |
| | 個人 | 102 | 104 |
| 合計 | 156 | 167 | |

(注)

1. 「三月以上延滞エクスポージャー」には、元本又は利息の支払が約定支払日の翌日から3カ月以上延滞しているエクスポージャーをいいます。
2. 金額は、百万円未満を切り捨てて表示しており、そのため表中の合計額が一致しないことがあります。

◇貸倒引当金の期末残高及び期中の増減額 (単位：百万円)

| 区分 | 令和2年度 | | | | | 令和3年度 | | | | |
|----------------|-------|-------|-------|-----|------|-------|-------|-------|-----|------|
| | 期首残高 | 期中増加額 | 期中減少額 | | 期末残高 | 期首残高 | 期中増加額 | 期中減少額 | | 期末残高 |
| | | | 目的使用 | その他 | | | | 目的使用 | その他 | |
| 一般貸倒引当金 | 13 | 1 | — | 13 | 1 | 1 | 2 | — | 1 | 2 |
| 個別貸倒引当金 | 122 | 76 | 0 | 122 | 76 | 76 | 74 | 0 | 76 | 74 |
| 国内 | 122 | 76 | 0 | 122 | 76 | 76 | 74 | 0 | 76 | 74 |
| 国外 | 0 | 0 | 0 | 0 | 0 | 0 | 0 | 0 | 0 | 0 |
| 法人 | 0 | 0 | 0 | 0 | 0 | 0 | 0 | 0 | 0 | 0 |
| 農業 | 0 | 0 | 0 | 0 | 0 | 0 | 0 | 0 | 0 | 0 |
| 林業 | 0 | 0 | 0 | 0 | 0 | 0 | 0 | 0 | 0 | 0 |
| 水産業 | 0 | 0 | 0 | 0 | 0 | 0 | 0 | 0 | 0 | 0 |
| 製造業 | 0 | 0 | 0 | 0 | 0 | 0 | 0 | 0 | 0 | 0 |
| 鉱業 | 0 | 0 | 0 | 0 | 0 | 0 | 0 | 0 | 0 | 0 |
| 建設・不動産業 | 0 | 0 | 0 | 0 | 0 | 0 | 0 | 0 | 0 | 0 |
| 電気・ガス・熱供給・水道業 | 0 | 0 | 0 | 0 | 0 | 0 | 0 | 0 | 0 | 0 |
| 運輸・通信業 | 0 | 0 | 0 | 0 | 0 | 0 | 0 | 0 | 0 | 0 |
| 金融・保険業 | 0 | 0 | 0 | 0 | 0 | 0 | 0 | 0 | 0 | 0 |
| 卸売・小売・飲食・サービス業 | 17 | 16 | 0 | 17 | 16 | 16 | 21 | 0 | 16 | 21 |
| 日本国政府・地方公共団体 | 0 | 0 | 0 | 0 | 0 | 0 | 0 | 0 | 0 | 0 |
| その他 | 31 | 5 | 0 | 31 | 5 | 5 | 6 | 0 | 5 | 6 |
| 個人 | 73 | 54 | 0 | 73 | 54 | 54 | 46 | 0 | 54 | 46 |

◇貸出金償却の額

(単位：百万円)

| 項 目 | | 令和2年度 | 令和3年度 |
|-----|----------------|-------|-------|
| 法人 | 農業 | 0 | 0 |
| | 林業 | 0 | 0 |
| | 水産業 | 0 | 0 |
| | 製造業 | 0 | 0 |
| | 鉱業 | 0 | 0 |
| | 建設・不動産業 | 0 | 0 |
| | 電気・ガス・熱供給・水道業 | 0 | 0 |
| | 運輸・通信業 | 0 | 0 |
| | 金融・保険業 | 0 | 0 |
| | 卸売・小売・飲食・サービス業 | 0 | 0 |
| | 日本国政府・地方公共団体 | 0 | 0 |
| | その他 | 0 | 0 |
| | 個人 | 0 | 0 |
| 合 計 | | 0 | 0 |

◇信用リスク削減効果勘案後の残高及びリスク・ウェイト1250%を適用する残高

(単位：百万円)

| | | 令和2年度 | | | 令和3年度 | | |
|----------------|---------------|-------|---------|---------|-------|---------|---------|
| | | 格付あり | 格付なし | 計 | 格付あり | 格付なし | 計 |
| 信用リスク削減効果勘案後残高 | リスク・ウェイト 0% | 0 | 3,176 | 3,176 | 0 | 3,242 | 3,242 |
| | リスク・ウェイト 2% | 0 | 0 | 0 | 0 | 0 | 0 |
| | リスク・ウェイト 4% | 0 | 0 | 0 | 0 | 0 | 0 |
| | リスク・ウェイト 10% | 0 | 6,563 | 6,563 | 0 | 6,613 | 6,613 |
| | リスク・ウェイト 20% | 100 | 95,430 | 95,530 | 299 | 98,530 | 98,830 |
| | リスク・ウェイト 35% | 0 | 2,730 | 2,730 | 0 | 2,587 | 2,587 |
| | リスク・ウェイト 50% | 0 | 626 | 626 | 0 | 695 | 695 |
| | リスク・ウェイト 75% | 0 | 331 | 331 | 0 | 269 | 269 |
| | リスク・ウェイト 100% | 0 | 18,635 | 18,635 | 0 | 19,073 | 19,073 |
| | リスク・ウェイト 150% | 0 | 39 | 39 | 0 | 51 | 51 |
| | リスク・ウェイト 250% | 0 | 2,720 | 2,720 | 0 | 2,720 | 2,720 |
| その他 | 0 | 0 | 0 | 0 | 0 | 0 | |
| リスク・ウェイト1250% | | 0 | 0 | 0 | 0 | 0 | 0 |
| 合 計 | | 100 | 130,255 | 130,355 | 299 | 133,785 | 134,085 |

注)

1. 信用リスクに関するエクスポージャーの残高には、資産（自己資本控除となるもの、リスク・ウェイトのみなし計算が適用されるエクスポージャーに該当するもの、証券化エクスポージャーに該当するものを除く）並びにオフ・バランス取引及び派生商品取引の与信相当額を含みます。
2. 経過措置によってリスク・ウェイトを変更したエクスポージャーについては、経過措置適用後のリスク・ウェイトによって集計しています。また、経過措置によってリスク・アセットを算入したものについても集計の対象としています。
3. 1250%には、非同時決済取引に係るもの、信用リスク削減手法として用いる保証又はクレジット・デリバティブの免責額に係るもの、重要な出資に係るエクスポージャーなどリスク・ウェイト1250%を適用したエクスポージャーがあります。

◆信用リスク削減手法に関する事項

◇信用リスク削減手法に関するリスク管理の方針及び手続の概要

「信用リスク削減手法」とは、自己資本比率算出における信用リスク・アセット額の算出において、エクスポージャーに対して一定の要件を満たす担保や保証等が設定されている場合に、エクスポージャーのリスク・ウェイトに代えて、担保や保証人に対するリスク・ウェイトを適用するなど信用リスク・アセット額を軽減する方法です。

当ＪＡでは、信用リスク削減手法を「自己資本比率算出要領」にて定めています。

信用リスク削減手法として、「適格金融資産担保」、「保証」、「貸出金と自組合貯金の相殺」を適用しています。

適格金融資産担保付取引とは、エクスポージャーの信用リスクの全部または一部が、取引相手または取引相手のために第三者が提供する適格金融資産担保によって削減されている取引をいいます。当ＪＡでは、適格金融資産担保付取引について信用リスク削減手法の簡便手法を用いています。

保証については、被保証債権の債務者よりも低いリスク・ウェイトが適陽される中央政府等、本邦地方公共団体、本邦政府関係機関、外国の中央政府以外の公共部門、国際開発銀行、及び金融機関または第一種金融商品取引業者、これら以外の主体で長期格付を付与しているものを適格保証人とし、エクスポージャーのうち適格保証人に保証された被保証部分について、被保証債権のリスク・ウェイトに代えて、保証人のリスク・ウェイトを適用しています。

貸出金と自組合貯金の相殺については、①取引相手の債務超過、破産手続開始の決定その他これらに類する事由にかかわらず、貸出金と自組合貯金の相殺が法的に有効であることを示す十分な根拠を有していること ②同一の取引相手との間で相殺契約下にある貸出金と自組合貯金をいずれの時点においても特定することができること ③自組合貯金が継続されないリスクが監視及び管理されていること ④貸出金と自組合貯金の相殺後の額が監視および管理されていることの条件をすべて満たす場合に相殺契約下にある貸出金と自組合貯金の相殺後の額を信用リスク削減手法適用後のエクスポージャー額としています。

担保に関する評価及び管理方針は、一定のルールのもと定期的に担保確認及び評価の見直しを行っています。なお、主要な担保の種類は自組合貯金です。

◇信用リスク削減手法が適用されたエクスポージャーの額

(単位：百万円)

| 区 分 | 令和2年度 | | 令和3年度 | |
|-----------------------|--------------|-----|--------------|-----|
| | 適格金融 資産担保 | 保証 | 適格金融 資産担保 | 保証 |
| 地方公営企業等金融機構向け | 0 | 0 | 0 | 0 |
| 我が国の政府関係機関向け | 0 | 0 | 0 | 0 |
| 地方三公社向け | 0 | 100 | 0 | 100 |
| 金融機関向け及び第一種金融商品取引業者向け | 0 | 0 | 0 | 0 |
| 法人等向け | 51 | 0 | 45 | 0 |
| 中小企業等向け及び個人向け | 49 | 733 | 49 | 773 |
| 抵当権住宅ローン | 0 | 0 | 0 | 0 |
| 不動産取得等事業向け | 0 | 0 | 0 | 0 |
| 三月以上延滞等 | 2 | 0 | 2 | 0 |
| 証券化 | 0 | 0 | 0 | 0 |
| 中央清算機関関連 | 0 | 0 | 0 | 0 |
| 上記以外 | 118 | 5 | 65 | 2 |
| 合 計 | 221 | 839 | 162 | 876 |

注)

1. 「三月以上延滞等」とは、元本又は利息の支払が約定支払日の翌日から3カ月以上延滞している債務者に係るエクスポージャー及び「金融機関向け及び第一種金融商品取引業者向け」、「法人等向け」等においてリスク・ウェイトが150%になったエクスポージャーのことであります。
2. 「上記以外」には、現金・外国の中央政府及び中央銀行向け・国際決済銀行等向け・外国の中央政府等以外の公共部門向け・国際開発銀行向け・取立未済手形・未決済取引・その他の資産（固定資産等）が含まれます。

◆派生商品取引及び長期決済期間取引の取引相手のリスクに関する事項

該当する取引はありません。

◆証券化エクスポージャーに関する事項

該当する取引はありません。

◆出資その他これに類するエクスポージャーに関する事項

◇出資その他これに類するエクスポージャーに関するリスク管理の方針及び手続の概要

「出資その他これに類するエクスポージャー」とは貸借対照表上の有価証券勘定及び外部出資勘定の株式又は出資として計上されているものであり、当組合においては、これらを①子会社および関連会社株式、②その他有価証券、③系統および系統外出資に区分して管理しています。

①子会社および関連会社については、経営上も密接な連携を図ることにより、当組合の事業のより効率的運営を目的として、株式を保有しています。これらの会社の経営については毎期の決算書類の分析の他、毎月定期的な連絡を行う等適切な業況把握に努めています。

②その他の有価証券については中長期的な運用目的で保有するものであり、適切な市場リスクの把握およびコントロールに努めています。具体的には、市場動向や経済見通しなどの投資環境分析及びポートフォリオの状況やALMなどを考慮し、理事会で運用方針を定めるとともに経営層で構成するALM委員会を定期的を開催して、日常的な情報交換及び意思決定を行っています。運用部門は理事会で決定した運用方針及びALM委員会で決定された取引方針などに基づき、有価証券の売買やリスクヘッジを行っています。運用部門が行った取引については企画管理部門が適切な執行を行っているかどうかチェックし定期的にリスク量の測定を行い経営層に報告しています。

③系統出資については、会員としての総会等への参画を通じた経営概況の監督に加え、日常的な協議を通じた連合会等の財務健全化を求めており、系統外出資についても同様の対応を行っています。

なお、これらの出資その他これに類するエクスポージャーの評価等については、①子会社および関連会社については、取得原価を記載し、②その他有価証券については時価評価を行った上で、取得原価との評価差額については、「その他有価証券評価差額金」として純資産の部に計上しています。③系統および系統外出資については、取得原価を記載し、毀損の状況に応じて外部出資等損失引当金を設定しています。また、評価等重要な会計方針の変更等があれば、注記表にその旨記載することとしています。

◇出資その他これに類するエクスポージャーの貸借対照表計上額及び時価 (単位：百万円)

| | 令和2年度 | | 令和3年度 | |
|-----|----------|-------|----------|-------|
| | 貸借対照表計上額 | 時価評価額 | 貸借対照表計上額 | 時価評価額 |
| 上場 | 0 | 0 | 0 | 0 |
| 非上場 | 3,322 | 3,322 | 3,322 | 3,322 |
| 合計 | 3,322 | 3,322 | 3,322 | 3,322 |

◇出資その他これに類するエクスポージャーの売却及び償却に伴う損益 (単位：百万円)

| | 令和2年度 | | | 令和3年度 | | |
|-----|-------|-----|-----|-------|-----|-----|
| | 売却益 | 売却損 | 償却額 | 売却益 | 売却損 | 償却額 |
| 上場 | 0 | 0 | 0 | 0 | 0 | 0 |
| 非上場 | 0 | 0 | 0 | 0 | 0 | 0 |
| 合計 | 0 | 0 | 0 | 0 | 0 | 0 |

◇貸借対照表で認識され損益計算書で認識されない評価損益の額 (その他有価証券の評価損益等) (単位：百万円)

| | 令和2年度 | | 令和3年度 | |
|-----|-------|-----|-------|-----|
| | 評価益 | 評価損 | 評価益 | 評価損 |
| 上場 | 0 | 0 | 0 | 0 |
| 非上場 | 0 | 0 | 0 | 0 |
| 合計 | 0 | 0 | 0 | 0 |

◇貸借対照表及び損益計算書で認識されない評価損益の額 (子会社・関係会社株式の評価損益等) (単位：百万円)

| | 令和2年度 | | 令和3年度 | |
|-----|-------|-----|-------|-----|
| | 評価益 | 評価損 | 評価益 | 評価損 |
| 上場 | 0 | 0 | 0 | 0 |
| 非上場 | 0 | 0 | 0 | 0 |
| 合計 | 0 | 0 | 0 | 0 |

◆リスク・ウェイトのみなし計算が適用されるエクスポージャーに関する事項

「該当する取引はありません」

◆金利リスクに関する事項

◇金利リスクの算定手法の概要

金利リスクは、金融機関の保有する資産・負債のうち、市場金利に影響を受けるもの（例えば、貸出金、有価証券、貯金等）が、金利の変動により発生するリスク量を見るものです。

◇リスク管理の方針および手続の概要

- ・ リスク管理および計測の対象とする金利リスクの考え方および範囲に関する説明
当JAでは、金利リスクを重要なリスクの一つとして認識し、適切な管理体制のもとで他の市場リスクと一体的に管理をしています。金利リスクのうち銀行勘定の金利リスク(IRRB)については、個別の管理指標の設定やモニタリング体制の整備などにより厳正な管理に努めています。
- ・ リスク管理およびリスクの削減の方針に関する説明
当JAは、経営リスク管理委員会のもと、自己資本に対するIRRBの比率の管理や収支シミュレーションの分析などを行いリスク削減に努めています。
- ・ 金利リスク計測の頻度
毎月末を基準日として、月次でIRRBを計測しています。
- ・ ヘッジ等金利リスクの削減手法に関する説明
当JAは、金利スワップ等のヘッジ手段を活用し金利リスクの削減に努めています。また、金利リスクに対するヘッジ会計の方法は、「銀行業における金融商品会計基準適用に関する会計上および監査上の取扱い」（日本公認会計士協会）に規定する繰延ヘッジに依っています。

◇金利リスクの算定手法の概要

当JAでは、経済価値ベースの金利リスク量（ $\Delta E V E$ ）については、金利感応ポジションにかかる基準日時点のイールドカーブに基づき計算されたネット現在価値と、標準的な金利ショックを与えたイールドカーブに基づき計算されたネット現在価値の差により算出しており、金利ショックの幅は、上方パラレルシフト、下方パラレルシフト、スティーブ化の3シナリオによる金利ショック（通貨ごとに異なるショック幅）を適用しております。

- ・ 流動性貯金に割り当てられた金利改定の平均満期
要求払貯金の金利リスク量は、明確な金利改定間隔がなく、貯金者の要求によって随時払い出される要求払貯金のうち、引き出されることなく長期間金融機関に滞留する貯金をコア貯金と定義し、当組合では、普通貯金等の額の50%相当額を0~5年の期間に均等に振り分けて（平均残存2.5年）リスク量を算定しています。
流動性貯金に割り当てられた金利改定の平均満期は0.003年です。
- ・ 流動性貯金に割り当てられた最長の金利改定満期
流動性に割り当てられた最長の金利改定満期は5年です。
- ・ 流動性貯金への満期の割り当て方法(コア貯金モデル等)およびその前提
流動性貯金への満期の割り当て方法については、金融庁が定める保守的な前提を採用しています。
- ・ 固定金利貸出の期限前返済や定期貯金の早期解約に関する前提
固定金利貸出の期限前返済や定期貯金の早期解約について考慮していません。
- ・ 複数の通貨の集計方法およびその前提
通貨別に算出した金利リスクの正値を合算しています。通貨間の相関等は考慮していません。
- ・ スプレッドに関する前提(計算にあたって割引金利やキャッシュ・フローに含めるかどうか)
一定の前提を置いたスプレッドを考慮してキャッシュ・フローを展開しています。なお、当該スプレッドは金利変動ショックの設定上は不変としています。
- ・ 内部モデルの使用等、 $\Delta E V E$ および $\Delta N I I$ に重大な影響を及ぼすその他の前提
内部モデルは使用しておりません。
- ・ 前事業年度末の開示からの変動に関する説明
 $\Delta E V E$ の前事業年度末からの変動要因は、貸出・有価証券残高、貯金残高等の変動によるものです。
- ・ 計測値の解釈や重要性に関するその他の説明
該当ありません。

- ◇△EVEおよび△NII以外の金利リスクを計測している場合における、当該金利リスクに関する事項
- ・金利ショックに関する説明
リスク資本配賦管理としてVaRで計測する市場リスク量を算定しています。
 - ・金利リスク計測の前提およびその意味(特に、農協法自己資本開示告示に基づく定量的開示の対象となる△EVEおよび△NIIと大きく異なる点
特段ありません。

◇金利リスクに関する事項

(単位：百万円)

| IRRBB1：金利リスク | | | | | |
|--------------|-----------|-------|-----|-------|-----|
| 項番 | | △EVE | | △NII | |
| | | 当期末 | 前期末 | 当期末 | 前期末 |
| 1 | 上方パラレルシフト | 243 | 189 | 49 | 0 |
| 2 | 下方パラレルシフト | 0 | 0 | 0 | 0 |
| 3 | スティープ化 | 283 | 323 | | |
| 4 | フラット化 | 0 | 0 | | |
| 5 | 短期金利上昇 | 0 | 0 | | |
| 6 | 短期金利低下 | 0 | 0 | | |
| 7 | 最大値 | 283 | 323 | 49 | 0 |
| | | 当期末 | | 前期末 | |
| 8 | 自己資本の額 | 9,868 | | 9,917 | |

注)

1. 「△EVE」とは、金利リスクのうち、金利ショックに対する経済的価値の減少額として計測されるものをいいます。
2. 「△NII」とは、金利リスクのうち、金利ショックに対する算出基準日から12か月を経過する日までの間の金利収益の減少額として計測されるものをいいます。
3. 「上方パラレルシフト」とは、通貨および将来の期間ごとに、当該通貨および当該将来の期間に応じた算出基準日時点のリスクフリー・レートに、別に定めるパラレルシフトに関する金利変動幅を加える金利ショックをいいます。
4. 「下方パラレルシフト」とは、通貨および将来の期間ごとに、当該通貨および当該将来の期間に応じた算出基準日時点のリスクフリー・レートに、別に定めるパラレルシフトに関する金利変動幅にマイナス1を乗じて得た数値を加える金利ショックをいいます。
5. 「スティープ化」とは、通貨および将来の期間ごとに、当該通貨および当該将来の期間に応じた算出基準日時点のリスクフリー・レートに、別に定める算式を用いて得た金利変動幅を加える金利ショックをいいます。
6. 「フラット化」とは、通貨および将来の期間ごとに、当該通貨および当該将来の期間に応じた算出基準日時点のリスクフリー・レートに、別に定める算式を用いて得た金利変動幅を加える金利ショックをいいます。
7. 「短期金利上昇」とは、通貨および将来の期間ごとに、当該通貨および当該将来の期間に応じた算出基準日時点のリスクフリー・レートに、別に定める算式を用いて得た金利変動幅を加える金利ショックをいいます。
8. 「短期金利低下」とは、通貨および将来の期間ごとに、当該通貨および当該将来の期間に応じた算出基準日時点のリスクフリー・レートに、短期金利上昇に関する金利変動幅にマイナス1を乗じて得た数値を加える金利ショックをいいます。

Ⅷ. 直近2事業年度における事業の実績

1. 信用事業

◆貯金に関する指標

①科目別貯金平均残高

(単位：百万円)

| 種 類 | 令和2年度 | 令和3年度 | 増 減 |
|--------|-----------------|-----------------|-------|
| 流動性貯金 | 39,479 (35.6) | 42,397 (36.9) | 2,918 |
| 定期性貯金 | 71,284 (64.3) | 72,413 (63.0) | 1,128 |
| その他の貯金 | 17 (0.0) | 15 (0.0) | ▲1 |
| 小 計 | 110,780 (100.0) | 114,826 (100.0) | 4,045 |
| 譲渡性貯金 | 0 (0) | 0 (0) | 0 |
| 合 計 | 110,780 (100.0) | 114,826 (100.0) | 4,045 |

注)

1. 流動性貯金＝当座貯金＋普通貯金＋貯蓄貯金＋通知貯金
2. 定期性貯金＝定期貯金＋定期積金
3. () 内は構成比です
4. 金額は百万円未満を切り捨てて表示しており、そのため表中の合計額が一致しないことがあります。

②定期貯金残高

(単位：百万円)

| 種 類 | 令和2年度 | 令和3年度 | 増 減 |
|-----------|----------------|----------------|------|
| 定期貯金 | 69,880 (97.3) | 70,712 (97.5) | 832 |
| うち固定自由金利定 | 69,874 (99.9) | 70,707 (99.9) | 832 |
| うち変動自由金利定 | 5 (0.0) | 5 (0.0) | 0 |
| 定期積金 | 1,876 (2.6) | 1,745 (2.4) | ▲131 |

注)

1. 固定自由金利定期：預入時に満期日までの利率が確定する自由金利定期貯金
2. 変動自由金利定期：預入期間中の市場金利の変化に応じて金利が変動する自由金利定期貯金
3. () 内は構成比です。
4. 金額は百万円未満を切り捨てて表示しており、そのため表中の合計額が一致しないことがあります。

◆貸出金に関する指標

①科目別貸出金平均残高

(単位：百万円)

| 種 類 | 令和2年度 | 令和3年度 | 増 減 |
|--------|----------------|----------------|-----|
| 手形貸付 | 525 (3.2) | 483 (2.8) | ▲41 |
| 証書貸付 | 14,106 (87.3) | 14,919 (88.3) | 812 |
| 当座貸越 | 447 (2.7) | 411 (2.4) | ▲36 |
| 割引手形 | 0 (0.0) | 0 (0.0) | 0 |
| 金融機関貸付 | 1,069 (6.6) | 1,069 (6.3) | 0 |
| 合 計 | 16,148 (100.0) | 16,883 (100.0) | 734 |

注)

1. () 内は構成比です。
2. 金額は、百万円未満を切り捨てて表示しており、そのため表中の合計額が一致しないことがあります。

②貸出金の金利条件別内訳残高

(単位：百万円)

| 種 類 | 令和2年度 | 令和3年度 | 増 減 |
|--------|----------------|----------------|-----|
| 固定金利貸出 | 13,162 (78.5) | 13,261 (79.2) | 99 |
| 変動金利貸出 | 3,178 (18.9) | 3,098 (18.5) | ▲79 |
| その他 | 409 (2.4) | 383 (2.2) | ▲26 |
| 合 計 | 16,750 (100.0) | 16,743 (100.0) | ▲6 |

注)

1. () 内は構成比です。
2. 「その他」は当座貸越、無利息等固定、変動の区分がないものです。
3. 金額は、百万円未満を切り捨てて表示しており、そのため表中の合計額が一致しないことがあります。

③貸出金の担保別内訳残高

(単位：百万円)

| 種 類 | 令和2年度 | 令和3年度 | 増 減 |
|------------|--------|--------|-----|
| 貯金・定期積金等 | 366 | 327 | ▲39 |
| 有価証券 | 0 | 0 | 0 |
| 動産 | 0 | 0 | 0 |
| 不動産 | 5,316 | 5,408 | 92 |
| その他担保物 | 271 | 198 | ▲73 |
| 小 計 | 5,953 | 5,933 | ▲20 |
| 農業信用基金協会保証 | 6,186 | 6,252 | 66 |
| その他保証 | 3,482 | 3,405 | ▲77 |
| 小 計 | 9,668 | 9,657 | ▲11 |
| 信用 | 1,129 | 1,153 | 24 |
| 合 計 | 16,750 | 16,743 | ▲7 |

注) 金額は、百万円未満を切り捨てて表示しており、そのため表中の合計額が一致しないことがあります。

④債務保証見返額の担保別内訳残高

(単位：百万円)

| 種 類 | 令和2年度 | 令和3年度 | 増 減 |
|----------|----------|----------|-----|
| 貯金・定期積金等 | 実績はありません | 実績はありません | / |
| 有価証券 | | | |
| 動産 | | | |
| 不動産 | | | |
| その他担保物 | | | |
| 小 計 | | | |
| 信用 | | | |
| 合 計 | | | |

⑤貸出金の用途別内訳残高

(単位：百万円)

| 種 類 | 令和2年度 | 令和3年度 | 増 減 |
|------|----------------|----------------|-----|
| 設備資金 | 15,829 (94.5) | 15,911 (95.0) | 82 |
| 運転資金 | 921 (5.5) | 831 (5.0) | ▲90 |
| 合 計 | 16,750 (100.0) | 16,743 (100.0) | ▲7 |

注) 金額は、百万円未満を切り捨てて表示しており、そのため表中の合計額が一致しないことがあります。

⑥貸出金の業種別残高

(単位：百万円)

| 種 類 | 令和2年度 | 令和3年度 | 増 減 |
|---------------|----------------|----------------|-----|
| 農業 | 676 (4.0) | 600 (3.5) | ▲75 |
| 水産業 | 4 (0.0) | 6 (0.0) | 2 |
| 製造業 | 42 (0.2) | 39 (0.2) | ▲2 |
| 建設業 | 125 (0.7) | 118 (0.7) | ▲6 |
| 電気・ガス・熱供給・水道業 | 9 (0.0) | 8 (0.0) | 0 |
| 運輸・通信業 | 81 (0.5) | 79 (0.4) | ▲1 |
| 卸売・小売・飲食業 | 48 (0.3) | 47 (0.2) | 0 |
| サービス業 | 357 (2.1) | 343 (2.0) | ▲13 |
| 金融・保険業 | 1,137 (6.7) | 1,132 (6.7) | ▲5 |
| 地方公共団体 | 22 (0.1) | 0 (0.0) | ▲22 |
| その他 | 14,244 (85.0) | 14,365 (85.7) | 122 |
| 合 計 | 16,750 (100.0) | 16,743 (100.0) | ▲6 |

注)

1. 農業を営む個人への貸出金は、その他へ分類しており、業種別残高の農業については、法人等の貸出金となっています。
2. () 内は構成比(貸出金全体に対する割合)です。
3. 金額は、百万円未満を切り捨てて表示しており、そのため表中の合計額が一致しないことがあります。

⑦主要な農業関係の貸出金残高

(ア) 営農類型別

(単位：百万円)

| 種 類 | 令和2年度 | 令和3年度 | 増 減 |
|----------|-------|-------|-----|
| 農 業 | 1,249 | 1,284 | 35 |
| 穀作 | 64 | 50 | ▲14 |
| 野菜・園芸 | 65 | 92 | 27 |
| 果樹・樹園農業 | 0 | 0 | 0 |
| 養豚・肉牛・酪農 | 66 | 50 | ▲16 |
| その他農業 | 1,054 | 1,091 | 37 |
| 農業関連団体等 | 0 | 0 | 0 |
| 合 計 | 1,249 | 1,284 | 35 |

注)

1. 農業関係の貸出金とは、農業者、農業法人および農業関連団体等に対する農業生産・農業経営に必要な資金や、農産物の生産・加工・流通に係る事業に必要な資金等が該当します。なお、上記⑥の貸出金の業種別残高の「農業」は、農業者や農業法人等に対する貸出金の残高です。
2. 「その他農業」には、複合経営で主たる業種が明確に位置づけられない者、農業サービス業、農業所得が従となる農業者が含まれます。
3. 「農業関連団体等」には、JAや全農の子会社等が含まれています。
4. 金額は、百万円未満を切り捨てて表示しており、そのため表中の合計額が一致しないことがあります。

(イ) 資金種類別

【貸出金】

(単位：百万円)

| 種 類 | 令和2年度 | 令和3年度 | 増 減 |
|---------|-------|-------|-----|
| プロパー資金 | 952 | 1,019 | 67 |
| 農業制度資金 | 297 | 264 | ▲33 |
| 農業近代化資金 | 158 | 141 | ▲17 |
| その他制度資金 | 138 | 123 | ▲15 |
| 合 計 | 1,249 | 1,284 | 35 |

注)

1. プロパー資金とは、当組合原資の資金を融資しているもののうち、制度資金以外のものをいいます。
2. 農業制度資金には、①地方公共団体が直接的または間接的に融資するもの、②地方公共団体が利子補給等を行うことでJAが低利で融資するもの、③日本政策金融公庫が直接融資するものがあり、ここでは②のみを対象としています。
3. その他制度資金には、農業経営改善促進資金(スーパーS資金)や農業経営負担軽減支援資金等が該当します。
4. 金額は、百万円未満を切り捨てて表示しており、そのため表中の合計額が一致しないことがあります。

【受託貸付金】

(単位：百万円)

| 種 類 | 令和2年度 | 令和3年度 | 増 減 |
|------------|-------|-------|-----|
| 日本政策金融公庫資金 | 49 | 39 | ▲10 |
| その他 | 200 | 248 | 48 |
| 合 計 | 250 | 287 | 37 |

注)

1. 日本政策金融公庫資金は、日本政策金融公庫資金のうち農林水産業に関連する資金です。
2. 金額は、百万円未満を切り捨てて表示しており、そのため表中の合計額が一致しないことがあります。

⑧農協法に基づく開示債権の状況及び金融再生法開示債権区分に基づく債権の保全状況

(単位：百万円)

| 債権区分 | | 債権額 | 保全額 | | | |
|-------------------|-------|--------|-----|-----|----|-----|
| | | | 担保 | 保証 | 引当 | 合計 |
| 破産更生債権及びこれらに準ずる債権 | 令和2年度 | 94 | 32 | 62 | 0 | 94 |
| | 令和3年度 | 61 | 23 | 36 | 0 | 61 |
| 危険債権 | 令和2年度 | 184 | 52 | 125 | 5 | 183 |
| | 令和3年度 | 181 | 40 | 133 | 5 | 179 |
| 要管理債権 | 令和2年度 | 0 | 0 | 0 | 0 | 0 |
| | 令和3年度 | 0 | 0 | 0 | 0 | 0 |
| 三月以上延滞債権 | 令和2年度 | 0 | 0 | 0 | 0 | 0 |
| | 令和3年度 | 0 | 0 | 0 | 0 | 0 |
| 貸出条件緩和債権 | 令和2年度 | 0 | 0 | 0 | 0 | 0 |
| | 令和3年度 | 0 | 0 | 0 | 0 | 0 |
| 小計 | 令和2年度 | 278 | 84 | 188 | 5 | 278 |
| | 令和3年度 | 242 | 64 | 170 | 6 | 241 |
| 正常債権 | 令和2年度 | 16,482 | | | | |
| | 令和3年度 | 16,512 | | | | |
| 合計 | 令和2年度 | 16,761 | | | | |
| | 令和3年度 | 16,754 | | | | |

注)

- 金額は、百万円未満を切り捨てて表示しており、そのため表中の合計額が一致しないことがあります。
- 破産更生債権及びこれらに準ずる債権
破産手続開始、更生手続開始、再生手続開始の申立て等の事由により経営破綻に陥っている債務者に対する債権及びこれらに準ずる債権をいいます。
- 危険債権
債務者が経営破綻の状態には至っていないが、財政状態及び経営成績が悪化し、契約に従った債権の元本の回収及び利息の受取りができない可能性の高い債権をいいます。
- 要管理債権
5.「三月以上延滞債権」に該当する貸出金と6.「貸出条件緩和債権」に該当する貸出金の合計額をいいます。
- 三月以上延滞債権
元本又は利息の支払が約定支払日の翌日から三月以上遅延している貸出金で、破産更生債権及びこれらに準ずる債権及び危険債権に該当しないものをいいます。
- 貸出条件緩和債権
債務者の経営再建又は支援を図ることを目的として、金利の減免、利息の支払猶予、元本の返済猶予、債権放棄その他の債務者に有利となる取決めを行った貸出金で、破産更生債権及びこれらに準ずる債権、危険債権及び三月以上延滞債権に該当しないものをいいます
- 正常債権
債務者の財政状態及び経営成績に特に問題がないものとして、上記に掲げる債権以外のものに区分される債権をいいます。

⑨元本補てん契約のある信託に係る農協法に基づく開示債権の状況

該当する取引はありません。

⑩貸倒引当金の期末残高および期中の増減額

(単位：百万円)

| 区 分 | 令和2年度 | | | | | 令和3年度 | | | | |
|---------|----------|---------------|----------|---------|----------|----------|---------------|----------|---------|----------|
| | 期首 残高 | 期中 増加 高 | 期中減少高 | | 期末 残高 | 期首 残高 | 期中 増加 高 | 期中減少高 | | 期末 残高 |
| | | | 目的 使用 | その 他 | | | | 目的 使用 | その 他 | |
| 一般貸倒引当金 | 13 | 1 | 0 | 13 | 1 | 1 | 2 | 0 | 1 | 2 |
| 個別貸倒引当金 | 122 | 76 | 0 | 122 | 76 | 76 | 74 | 0 | 76 | 74 |
| 合 計 | 135 | 77 | 0 | 135 | 77 | 77 | 76 | 0 | 77 | 76 |

注) 金額は、百万円未満を切り捨てて表示しており、そのため表中の合計額が一致しないことがあります。

⑪貸出金償却の額

(単位：百万円)

| | 令和2年度 | 令和3年度 | 増 減 |
|--------|-------|-------|-----|
| 貸出金償却額 | 0 | 0 | 0 |

注) 上記の貸出金償却額は売却損を含んでいます。

◆為替

①内国為替取扱実績

(単位：千件、百万円)

| 種 類 | | 令和2年度 | | 令和3年度 | |
|---------|----|--------|--------|--------|--------|
| | | 仕向 | 被仕向 | 仕向 | 被仕向 |
| 送金・振込為替 | 件数 | 41 | 178 | 45 | 181 |
| | 金額 | 18,861 | 37,865 | 19,985 | 38,543 |
| 代金取立為替 | 件数 | 0 | 0 | 0 | 0 |
| | 金額 | 18 | 0 | 12 | 0 |
| 雑為替 | 件数 | 1 | 0 | 1 | 0 |
| | 金額 | 113 | 58 | 86 | 53 |
| 合 計 | 件数 | 42 | 179 | 46 | 182 |
| | 金額 | 18,993 | 37,924 | 20,084 | 38,596 |

注) 件数は、千件未満を切り捨てて表示し、金額は百万円未満を切り捨てて表示しており、そのため表中の合計額が一致しないことがあります。

◆有価証券に関する指標

①種類別有価証券平均残高

(単位：百万円)

| | 令和2年度 | 令和3年度 | 増 減 |
|-------|-------|-------|-----|
| 国債 | 0 | 21 | 21 |
| 地方債 | 1,500 | 1,500 | 0 |
| 政府保証債 | 44 | 0 | ▲44 |
| 社債 | 700 | 745 | 45 |
| 合 計 | 2,245 | 2,267 | 22 |

注)

1. 貸付有価証券は有価証券の種類ごとに区分して記載しています。

2. 金額は、百万円未満を切り捨てて表示しており、そのため表中の合計額が一致しないことがあります。

②商品有価証券種類別平均残高

該当する取引はありません。

③有価証券残存期間別残高

(単位：百万円)

| 種 類 | 1年以下 | 1年超 3年以下 | 3年超 5年以下 | 5年超 7年以下 | 7年超 10年以下 | 10年超 | 期間の定め のないもの | 合 計 |
|-------|------|-------------|-------------|-------------|--------------|------|----------------|-------|
| 令和2年度 | | | | | | | | |
| 国債 | 0 | 0 | 0 | 0 | 0 | 0 | 0 | 0 |
| 地方債 | 0 | 0 | 107 | 542 | 864 | 102 | 0 | 1,617 |
| 政府保証債 | 0 | 0 | 0 | 0 | 0 | 0 | 0 | 0 |
| 社債 | 0 | 0 | 0 | 430 | 107 | 204 | 0 | 743 |
| 令和3年度 | | | | | | | | |
| 国債 | 0 | 0 | 0 | 0 | 0 | 96 | 0 | 96 |
| 地方債 | 0 | 0 | 532 | 428 | 529 | 100 | 0 | 1,591 |
| 政府保証債 | 0 | 0 | 0 | 0 | 0 | 0 | 0 | 0 |
| 社債 | 0 | 0 | 213 | 318 | 0 | 391 | 0 | 923 |

注) 金額は、百万円未満を切り捨てて表示しており、そのため表中の合計額が一致しないことがあります。

◆有価証券の時価情報等

①有価証券の時価情報

[その他有価証券]

(単位：百万円)

| | 種 類 | 令和2年度 | | | 令和3年度 | | |
|--|-------|----------|----------------|-------|----------|----------------|-----|
| | | 貸借対照表計上額 | 取得原価 又は償却原価 | 差 額 | 貸借対照表計上額 | 取得原価 又は償却原価 | 差 額 |
| 貸借対照表計上 額が取得原価又 は償却原価を超 えるもの | 国債 | 0 | 0 | 0 | 0 | 0 | 0 |
| | 地方債 | 1,617 | 1,499 | 117 | 1,591 | 1,499 | 91 |
| | 政府保証債 | 200 | 200 | 0 | 0 | 0 | 0 |
| | 社債 | 743 | 700 | 43 | 923 | 899 | 24 |
| | 小計 | 2,360 | 2,199 | 160 | 2,515 | 2,399 | 116 |
| 貸借対照表計上 額が取得原価又 は償却原価を超 えないもの | 国債 | 0 | 0 | 0 | 96 | 99 | ▲3 |
| | 地方債 | 0 | 0 | 0 | 0 | 0 | 0 |
| | 政府保証債 | 0 | 0 | 0 | 0 | 0 | 0 |
| | 社債 | 0 | 0 | 0 | 0 | 0 | 0 |
| | 小計 | 0 | 0 | 0 | 0 | 0 | 0 |
| 合 計 | 2,360 | 2,199 | 160 | 2,612 | 2,499 | 112 | |

注) 金額は、百万円未満を切り捨てて表示しており、そのため表中の合計額が一致しないことがあります。

②金銭の信託の時価情報

該当する取引はありません。

③デリバティブ取引等

(金融先物取引等、金融等デリバティブ取引、有価証券店頭デリバティブ取引)

該当する取引はありません。

2. 共済事業

①長期共済新契約高・長期共済保有高

(単位：百万円)

| 種 類 | 令和2年度 | | 令和3年度 | | |
|----------------|--------|---------|---------|---------|---------|
| | 新契約高 | 保有高 | 新契約高 | 保有高 | |
| 生命 総合 共済 | 終身共済 | 4,607 | 122,571 | 5,394 | 117,760 |
| | 定期生命共済 | 279 | 1,296 | 285 | 1,389 |
| | 養老生命共済 | 1,593 | 46,738 | 1,326 | 42,743 |
| | こども共済 | 526 | 18,774 | 346 | 17,971 |
| | 医療共済 | 40 | 3,936 | 86 | 3,349 |
| | がん共済 | — | 139 | — | 137 |
| | 定期医療共済 | — | 90 | — | 88 |
| | 介護共済 | 46 | 139 | 82 | 223 |
| | 年金共済 | — | 20 | — | 20 |
| 建物更生共済 | 29,437 | 210,318 | 22,432 | 211,566 | |
| 合 計 | 36,004 | 385,249 | 29,605 | 377,278 | |

注)

- 金額は、保障金額（がん共済はがん死亡共済金額、医療共済及び定期医療共済は死亡給付金額（付加された定期特約金額等を含む）、年金共済は付加された定期特約金額）を表示しています。
- 保障金額欄の金額は、それぞれ円単位で集計し、各表示項目単位に百万円未満の共済金額を切捨て表示しており、そのため表中の合計額が一致しないことがあります。

②医療系共済の入院共済金額

(単位：百万円)

| 種 類 | 令和2年度 | | 令和3年度 | |
|--------|-------|-----|-------|-----|
| | 新契約高 | 保有高 | 新契約高 | 保有高 |
| 医療共済 | 3 | 51 | 0 | 45 |
| がん共済 | 0 | 4 | 0 | 4 |
| 定期医療共済 | — | 0 | — | 0 |
| 合 計 | 4 | 56 | 0 | 50 |

注)

- 金額は入院共済金額を表示しています。
- 金額は百万円未満を切り捨てて表示しており、そのため表中の合計額が一致しないことがあります。

③介護共済・生活障害共済・特定重度疾病共済の共済金額保有高

(単位：百万円)

| 種 類 | 令和2年度 | | 令和3年度 | |
|---------------|-------|-------|-------|-------|
| | 新契約高 | 保有高 | 新契約高 | 保有高 |
| 介護共済 | 60 | 311 | 110 | 421 |
| 生活障害共済（一時金型） | 178 | 198 | 230 | 399 |
| 生活障害共済（定期年金型） | 23 | 92 | 30 | 113 |
| 特定重度疾病共済 | 1,080 | 1,057 | 719 | 1,644 |

注) 介護共済は介護共済金額、生活障害共済は生活障害共済金額又は生活障害年金年額、特定重度疾病共済は特定重度疾病共済金額を表示しています。

④年金共済の年金保有高

(単位：百万円)

| 種 類 | 令和2年度 | | 令和3年度 | |
|-------|-------|-------|-------|-------|
| | 新契約高 | 保有高 | 新契約高 | 保有高 |
| 年金開始前 | 160 | 2,408 | 94 | 2,375 |
| 年金開始後 | — | 1,065 | — | 1,043 |
| 合 計 | 160 | 3,473 | 94 | 3,416 |

注)

- 金額は、年金年額（利率変動型年金にあつては、最低保障年金額）を表示しています。
- 金額は百万円未満を切り捨てて表示しており、そのため表中の合計額が一致しないことがあります。

⑤短期共済新契約高

(単位：百万円)

| 種 類 | 令和2年度 | | 令和3年度 | |
|----------|--------|-----|--------|-----|
| | 金額 | 掛金 | 金額 | 掛金 |
| 火災共済 | 10,650 | 10 | 10,269 | 10 |
| 自動車共済 | | 372 | | 365 |
| 傷害共済 | 26,332 | 17 | 26,222 | 16 |
| 団体定期生命共済 | — | — | — | — |
| 定額定期生命共済 | — | — | — | — |
| 賠償責任共済 | | 0 | | 0 |
| 自賠責共済 | | 87 | | 83 |
| 合 計 | | 488 | | 476 |

注)

1. 金額は、保障金額を表示しています。
2. 金額は百万円未満を切り捨てて表示しており、そのため表中の合計額が一致しないことがあります。

Ⅸ. 直近2事業年度における事業の状況を示す指標

1. 利益率

(単位：%)

| 項 目 | 令和2年度 | 令和3年度 | 増 減 |
|-----------|-------|-------|-------|
| 総資産経常利益率 | 0.25 | 0.21 | ▲0.04 |
| 資本経常利益率 | 2.58 | 2.16 | ▲0.42 |
| 総資産当期純利益率 | 0.21 | 0.14 | ▲0.07 |
| 資本当期純利益率 | 2.09 | 1.41 | ▲0.68 |

注)

1. 総資産経常利益率＝経常利益／総資産（債務保証見返を除く）平均残高×100
2. 資本経常利益率＝経常利益／純資産勘定平均残高×100
3. 総資産当期純利益率＝当期剰余金（税引後）／総資産（債務保証見返を除く）平均残高×100
4. 資本当期純利益率＝当期剰余金（税引後）／純資産勘定平均残高×100

2. 貯貸率・貯証率

(単位：%)

| 区 分 | | 令和2年度 | 令和3年度 | 増 減 |
|-----|------|-------|-------|------|
| 貯貸率 | 期 末 | 14.8 | 14.4 | ▲0.4 |
| | 期中平均 | 14.5 | 14.7 | 0.2 |
| 貯証率 | 期 末 | 2.0 | 2.2 | 0.2 |
| | 期中平均 | 2.0 | 1.9 | ▲0.1 |

注)

1. 貯貸率（期末）＝貸出金残高／貯金残高×100
2. 貯貸率（期中平均）＝貸出金平均残高／貯金平均残高×100
3. 貯証率（期末）＝有価証券残高／貯金残高×100
4. 貯証率（期中平均）＝有価証券平均残高／貯金平均残高×100

X. 連結情報

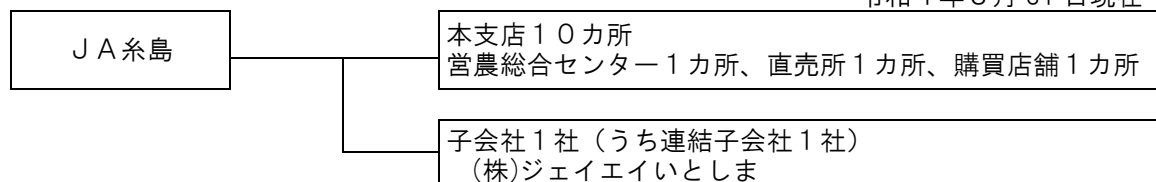
1. グループの概況

(1) グループの事業系統図

糸島農業協同組合のグループは、当組合、子会社1社で構成されています。

このうち、当年度及び前年度において連結自己資本比率を算出する対象となる連結子会社は、1社です。なお、連結自己資本比率を算出する対象となる連結グループと連結財務諸表規則に基づき、連結の範囲に含まれる会社に相違はありません。

令和4年3月31日現在



(2) 子会社の概況

(単位：百万円)

| 名称 | 主たる営業所 又は事務所の所在地 | 事業の内容 | 設立年月日 | 資本金又は 出資金 | 当JAの 議決権比率 |
|------------------|----------------------|-------------------|-----------|--------------|---------------|
| 株式会社 ジェイエイトしま | 福岡県糸島市前原東 二丁目7番6号 | 葬祭事業、燃料事業 店舗事業 | 平成6年10月1日 | 80 | 100% |

2. 連結事業概況（令和3年度）

①事業の概況

令和3年度の当JAの連結決算は、子会社を連結しております。連結決算の内容は、連結経常利益 287 百万円、連結当期剰余金 188 百万円、連結純資産 13,986 百万円、連結総資産 135,009 百万円で、連結自己資本比率は 19.06%となりました。

②連結子会社の事業概況

◇株式会社 ジェイエイトしま

令和3年度は、葬祭事業（やすらぎ前原斎場・やすらぎ二丈斎場）及び燃料事業（本店SS・アグリSS・一貴山給油所・配送センター）、店舗事業（Aコープ前原駅南・Aコープ志摩）を通じて、地域の皆様に安心できる商品の提供とサービスの向上に取り組みました。

収支面では営業損失が4,304千円となったほか、経常利益は3,530千円となり、当期純利益は2,818千円となりました。

3. 直近の連結事業年度における財産の状況

◆直近5年間の連結事業年度の主要な経営指標

(単位：百万円、%)

| 項目 | 平成29年度 | 平成30年度 | 令和元年度 | 令和2年度 | 令和3年度 |
|--------------|---------|---------|---------|---------|---------|
| 連結経常収益（事業収益） | 10,261 | 10,044 | 9,913 | 9,302 | 8,597 |
| 信用事業収益 | 865 | 933 | 860 | 798 | 802 |
| 共済事業収益 | 722 | 730 | 711 | 685 | 661 |
| 農業関連事業収益 | 4,416 | 4,310 | 4,444 | 4,150 | 3,946 |
| その他事業収益 | 4,257 | 3,995 | 3,825 | 3,596 | 3,188 |
| 連結経常利益 | 344 | 406 | 344 | 346 | 289 |
| 連結当期剰余金 | 200 | ▲1,064 | 245 | 282 | 188 |
| 連結純資産額 | 14,377 | 13,327 | 13,576 | 13,842 | 13,986 |
| 連結総資産額 | 130,282 | 133,847 | 126,709 | 131,439 | 135,009 |
| 連結自己資本比率 | 21.49% | 19.67% | 19.75% | 19.48% | 19.06% |

注)

1. 当期剰余金は、銀行等の当期利益に該当するものです。
2. 「連結自己資本比率」は、「農業協同組合等がその経営の健全性を判断するための基準」に基づき算出しております。

4. 決算の状況

◆連結貸借対照表

(単位：千円)

| 資 産 の 部 | | | 負 債 の 部 | | |
|------------------|-------------|-------------|-------------------|-------------|-------------|
| 科 目 | 金 額 | | 科 目 | 金 額 | |
| | 令和2年度 | 令和3年度 | | 令和2年度 | 令和3年度 |
| 1. 信用事業資産 | 115,428,620 | 118,755,147 | 1. 信用事業負債 | 112,647,538 | 116,019,308 |
| (1)現金及び預金 | 96,250,570 | 99,335,793 | (1)貯 金 | 112,226,797 | 115,741,509 |
| (2)買入金銭債権 | 0 | 0 | (2)譲渡性貯金 | 0 | 0 |
| (3)商品有価証券 | 0 | 0 | (3)借入金 | 19,158 | 10,486 |
| (4)金銭の信託 | 0 | 0 | (4)その他の信用事業負債 | 401,582 | 267,313 |
| (5)有価証券 | 2,360,220 | 2,612,050 | (5)債務保証 | 0 | 0 |
| (6)貸出金 | 16,750,075 | 16,743,346 | 2. 共済事業負債 | 329,684 | 324,602 |
| (7)その他の信用事業資産 | 73,514 | 70,764 | (1)共済借入金 | 0 | 0 |
| (8)債務保証見返額 | 0 | 0 | (2)共済資金 | 153,599 | 152,604 |
| (9)貸倒引当金 | ▲5,760 | ▲6,806 | (3)その他の共済事業負債 | 176,085 | 171,997 |
| 2. 共済事業資産 | 8,742 | 5,702 | 3. 経済事業負債 | 1,188,862 | 1,326,172 |
| (1)共済貸付金 | 0 | 0 | (1)支払手形及び経済事業未払金 | 511,627 | 481,867 |
| (2)その他の共済事業資産 | 8,742 | 5,702 | (2)その他の経済事業負債 | 677,234 | 844,304 |
| (3)貸倒引当金 | 0 | 0 | 4. 設備借入金 | 0 | 0 |
| 3. 経済事業資産 | 2,572,842 | 2,942,022 | 5. 雑負債 | 224,360 | 228,940 |
| (1)受取手形及び経済事業未収金 | 677,992 | 699,968 | 6. 諸引当金 | 1,562,332 | 1,490,879 |
| (2)棚卸資産 | 339,041 | 390,032 | (1)賞与引当金 | 113,202 | 111,209 |
| (3)その他の経済事業資産 | 1,627,407 | 1,922,129 | (2)退職給付に係る負債 | 1,170,380 | 1,115,319 |
| (4)貸倒引当金 | ▲71,598 | ▲70,107 | (3)役員退職慰労引当金 | 23,683 | 31,928 |
| 4. 雑資産 | 256,749 | 237,249 | (4)特例業務負担金引当金 | 255,065 | 232,421 |
| 5. 固定資産 | 8,824,024 | 8,701,710 | 7. 繰延税金負債 | 0 | 0 |
| (1)有形固定資産 | 8,812,275 | 8,689,041 | 8. 再評価に係る繰延税金負債 | 1,644,967 | 1,633,678 |
| 建物 | 5,366,753 | 5,391,098 | 負債の部合計 | 117,597,744 | 121,023,582 |
| 機械装置 | 2,608,925 | 2,655,709 | 純資産の部 | | |
| 土地 | 7,245,806 | 7,193,363 | 1. 組合員資本 | 9,706,129 | 9,915,154 |
| リース資産 | 0 | 0 | (1)出資金 | 2,133,514 | 2,174,433 |
| 建設仮勘定 | 0 | 0 | (2)資本剰余金 | 0 | 0 |
| その他の有形固定資産 | 2,024,430 | 2,076,591 | (3)利益剰余金 | 7,584,247 | 7,752,716 |
| 減価償却累計額 | ▲8,433,640 | ▲8,627,721 | (4)処分未済持分 | ▲11,532 | ▲11,895 |
| (2)無形固定資産 | 11,749 | 12,668 | (5)子会社の所有する親組合出資金 | ▲100 | ▲100 |
| のれん | 0 | 0 | | | |
| リース資産 | 0 | 0 | 2. 評価・換算差額等 | 4,135,980 | 4,071,233 |
| その他の無形固定資産 | 11,749 | 12,668 | (1)その他有価証券評価差額金 | 116,013 | 80,732 |
| 6. 外部出資 | 3,242,166 | 3,242,161 | (2)土地再評価差額金 | 4,019,966 | 3,990,501 |
| (1)外部出資 | 3,242,166 | 3,242,161 | (3)退職給付に係る調整累計額 | 0 | 0 |
| (2)外部出資等損失引当金 | 0 | 0 | | | |
| 7. 退職給付に係る資産 | 708,090 | 731,117 | 3. 非支配株主持分 | 0 | 0 |
| 8. 繰延税金資産 | 398,617 | 394,859 | | | |
| 9. 繰延資産 | 0 | 0 | 純資産の部合計 | 13,842,110 | 13,986,388 |
| 資産の部合計 | 131,439,854 | 135,009,970 | 負債及び純資産の部合計 | 131,439,854 | 135,009,970 |

(注) 金額は、千円未満を切り捨てて表示しており、そのため表中の合計額が一致しないことがあります。

◆連結損益計算書

(単位：千円)

| 科 目 | 金 額 | | 科 目 | 金 額 | |
|---------------|-----------|-----------|--------------------|-----------|-----------|
| | 令和2年度 | 令和3年度 | | 令和2年度 | 令和3年度 |
| 1. 事業総利益 | 3,407,666 | 3,319,978 | 8) 販売事業費用 | 622,508 | 608,740 |
| 1) 信用事業収益 | 798,463 | 802,389 | 販売品販売原価 | 301,634 | 300,830 |
| 資金運用収益 | 757,636 | 757,096 | 販売費 | 220,542 | 194,779 |
| (うち預金利息) | (460,442) | (463,039) | その他の費用 | 100,331 | 113,130 |
| (うち有価証券利息) | (27,760) | (27,495) | 販売事業総利益 | 577,218 | 588,980 |
| (うち貸出金利息) | (206,975) | (205,256) | 9) その他事業収益 | 581,875 | 552,783 |
| (うちその他受入利息) | (62,458) | (61,305) | 10) その他事業費用 | 290,787 | 247,340 |
| 役務取引等収益 | 27,427 | 29,892 | その他事業総利益 | 291,087 | 305,443 |
| その他事業直接収益 | 0 | 0 | | | |
| その他経常収益 | 13,399 | 15,400 | | | |
| 2) 信用事業費用 | 104,584 | 90,461 | 2. 事業管理費 | 3,206,235 | 3,170,480 |
| 資金調達費用 | 31,831 | 21,577 | 1) 人件費 | 2,366,792 | 2,336,981 |
| (うち貯金利息) | (31,464) | (21,339) | 2) その他事業管理費 | 839,443 | 833,498 |
| (うち給付補てん備金繰入) | (218) | (153) | | | |
| (うち借入金利息) | (147) | (84) | 事業利益 | 201,431 | 149,498 |
| 役務取引等費用 | 11,295 | 11,198 | 3. 事業外収益 | 192,878 | 210,842 |
| その他経常費用 | 61,457 | 57,686 | 1) 受取雑利息 | 234 | 129 |
| (うち貸倒引当金繰入額) | (4,591) | (1,046) | 2) 受取出資配当金 | 48,778 | 58,129 |
| 信用事業総利益 | 693,878 | 711,927 | 3) 持分法による投資益 | 0 | 0 |
| 3) 共済事業収益 | 685,283 | 661,084 | 4) その他の事業外収益 | 143,865 | 152,583 |
| 共済付加収入 | 635,644 | 617,132 | 4. 事業外費用 | 48,290 | 72,927 |
| その他の収益 | 49,638 | 43,951 | 1) 支払雑利息 | 1 | 1 |
| 4) 共済事業費用 | 41,885 | 38,217 | 2) 持分法による投資損 | 0 | 0 |
| 共済推進費及び共済保全費 | 40,776 | 37,563 | 3) その他の事業外費用 | 48,289 | 72,925 |
| その他の費用 | 1,109 | 654 | 経常利益 | 346,019 | 287,413 |
| | | | 5. 特別利益 | 41,753 | 49,342 |
| 共済事業総利益 | 643,397 | 622,866 | 1) 固定資産処分益 | 829 | 2,189 |
| 5) 購買事業収益 | 6,036,748 | 5,383,998 | 2) その他の特別利益 | 40,923 | 47,153 |
| 購買品供給高 | 6,002,195 | 5,343,751 | 6. 特別損失 | 42,062 | 101,254 |
| 購買手数料 | 0 | 10,905 | 1) 固定資産処分損 | 0 | 281 |
| その他の収益 | 34,552 | 29,341 | 2) 減損損失 | 6,083 | 54,948 |
| 6) 購買事業費用 | 4,834,664 | 4,293,237 | 3) その他の特別損失 | 35,979 | 46,024 |
| 購買品供給原価 | 4,833,366 | 4,245,629 | 税金等調整前当期利益 | 345,710 | 235,502 |
| 購買品供給費 | 44,543 | 39,089 | 法人税、住民税及び事業税 | 37,679 | 31,625 |
| その他の費用 | ▲43,246 | 8,519 | 法人税等調整額 | 25,754 | 15,623 |
| 購買事業総利益 | 1,202,084 | 1,090,760 | 法人税等合計 | 63,434 | 47,248 |
| 7) 販売事業収益 | 1,199,726 | 1,197,720 | 当期利益 | 0 | 0 |
| 販売品販売高 | 414,768 | 408,712 | 非支配株主に帰属する 当期利益 | 0 | 0 |
| 販売手数料 | 653,724 | 655,370 | | | |
| その他の収益 | 131,233 | 133,637 | 当期剰余金 | 282,276 | 188,253 |

(注) 金額は、千円未満を切り捨てて表示しており、そのため表中の合計額が一致しないことがあります。

◆連結注記表

○令和2年度連結注記表【令和2年4月1日～令和3年3月31日】

I. 連結計算書類の作成のための基本となる重要な事項に関する注記

- (1) 連結の範囲に関する事項
連結される子会社・子法人等・・・1社 「株式会社 ジェイエイトしま」
- (2) 持分法の適用に関する事項
持分法適用の関連法人等・・・なし
- (3) 連結される子会社及び子会社等の事業年度に関する事項
連結されるすべての子会社・子法人等の事業年度末は、連結決算日と一致しております。
- (4) のれんの償却方法及び償却期間
当該事項はありません。
- (5) 剰余金処分項目等の取扱いに関する事項
連結剰余金計算書は、連結会計期間において確定した利益処分に基づいて作成しております。
- (6) 連結キャッシュ・フロー計算書における現金及び現金同等物の範囲
現金・当座預金・普通預金・通知預金としております。

II. 重要な会計方針に係る事項に関する注記

1. 資産の評価基準及び評価方法

(1) 有価証券

有価証券の評価基準及び評価方法は、次のとおりです。

| 種 類 | 評価基準及び評価方法 |
|----------------------|---|
| 子 会 社 株 式 | 移動平均法による原価法 |
| その他有価証券 (時価のあるもの) | 期末日の市場価額等に基づく時価法 (評価差額は全部純資産直入法により処理し、売却原価は移動平均法により算定) |
| その他有価証券 (時価のないもの) | 移動平均法による原価法 |

(2) 棚卸資産

①棚卸資産の評価基準及び評価方法は、次のとおりです。

| 種 類 | 評価基準及び評価方法 |
|-------------|----------------------------------|
| 購買品 (数量管理品) | |
| 肥料・農薬等の生産資材 | 総平均法による原価法 (収益性の低下による簿価切下げの方法) |
| 農機具 | 個別法による原価法 (収益性の低下による簿価切下げの方法) |
| 購買品 (売価管理品) | 売価還元法による原価法 (収益性の低下による簿価切下げの方法) |
| その他の棚卸資産 | 主として、最終仕入原価法 (収益性の低下による簿価切下げの方法) |

②子会社の棚卸資産の評価基準及び評価方法

1) 商品

1. 個別法による原価法 (葬祭部門) を採用しております。
2. 移動平均法による原価法 (燃料部門) を採用しております。
3. 売価還元法による原価法 (店舗部門) を採用しております。

2) 貯蔵品

個別法による原価法を採用しております。

2. 固定資産の減価償却の方法

(1) 有形固定資産 定率法を採用しています。

ただし、平成10年4月1日以降に取得した建物(建物附属設備は除く)並びに平成28年4月1日以降に取得した建物附属設備及び構築物については、定額法を採用しています。

(2) 無形固定資産 定額法

(3) 子会社の固定資産の減価償却方法

①有形固定資産

定率法による間接償却を採用しております。ただし、平成10年4月1日以後に取得した建物(附属設備を除く)については、定額法を採用しております。

②無形固定資産

定額法による直接償却を採用しております。なお、自社利用のソフトウェアについては、法人税法に基づき、5年の耐用年数にて算出しております。

③会計方針の変更

(平成28年度税制改正に係る減価償却方法の変更に関する実務上の取扱いの適用)

法人税法の改正に伴い、「平成28年度税制改正に係る減価償却方法の変更に関する実務上の取扱い」(実務対応報告第32号 平成28年6月17日)を当事業年度に適用し、平成28年4月1日以後に取得した建物附属設備及び構築物に係る減価償却方法を定率法から定額法に変更しております。

なお、この変更による当該事業年度の営業利益、経常利益及び税引前当期純利益に与える影響は軽微であります。

3. 引当金の計上基準

(1) 貸倒引当金

貸倒引当金は、あらかじめ定めている資産査定基準及び資産の償却・引当基準、経理規程に基づき、次のとおり計上しています。

破産、特別清算等法的に経営破綻の事実が発生している債務者(破綻先)に係る債権及びそれと同等の状況にある債務者(実質破綻先)に係る債権については、債権額から、担保の処分可能見込額及び保証による回収可能見込額を控除し、その残額を計上しています。

また、現在は経営破綻の状況にないが、今後経営破綻に陥る可能性が大きいと認められる債務者(破綻懸念先)に係る債権については、債権額から、担保の処分可能見込額及び保証による回収可能見込額を控除し、その残額のうち、債務者の支払能力を総合的に判断して必要と認められる額を計上しています。

上記以外の債権については、今後の予想損失額を見込んで計上しており、予想損失額の見積りにあたっては、貸倒実績率の過去の一定期間における平均値に基づき損失率を算出し、必要により、将来の損失発生見込に係る修正を行い算出した金額を計上しています。

なお、すべての債権は、資産査定基準に基づき、資産査定部署が資産査定を実施し、当該部署から独立した監査部署が査定結果を監査しており、その査定結果に基づいて上記の引当を行っています。

(2) 賞与引当金

職員に対する賞与支給に充てるため、当事業年度に発生していると認められる額を支給見込額基準により算定し、計上しています。

(3) 退職給付引当金

職員の退職給付に備えるため、当事業年度末における退職給付債務及び年金資産の見込額に基づき、当事業年度に発生していると認められる額を計上しています。

①退職給付見込額の期間帰属方法

退職給付債務の算定にあたり、退職給付見込額を当事業年度までの期間に帰属させる方法については、給付算定式基準によっております。

②数理計算上の差異の費用処理方法

数理計算上の差異については、発生した事業年度において費用処理することとしております。

(4) 役員退職慰労引当金

役員の退職慰労金の支払いに備えるため、役員退職慰労金引当規程に基づく期末要支給額を計上しております。

(5) 特例業務負担金引当金

特例業務負担金引当金は、「厚生年金保険制度及び農林漁業団体職員共済組合制度の統合を図るための農林漁業団体職員共済組合法等を廃止する等の法律」附則第57条に基づき、旧農林共済組合(存続組合)が行う特例年金給付等の業務に要する費用に備えるため、拠出する特例業務負担金の令和3年3月現在における令和14年3月までの実負担見込額に基づき計上しております。

(6) 子会社の引当金の計上基準

①貸倒引当金

債権の貸倒損失に備えるため、法人税法の規定(実績貸倒率)に基づき、回収不能見込額を計上しております。

②賞与引当金

従業員賞与の支給に備えるため、将来の支給見込額のうち当期負担額を計上しております。

③退職給与引当金

従業員の退職給付に備えるため、当期末における自己都合退職による期末要支給額と(一財)福岡県農林漁業団体共済会に積立てた額の差額を計上しております。

④役員退職慰労引当金

役員の退職慰労金支給に備えるため、役員退職慰労金引当規程に基づき期末要支給額を計上しております。

4. 消費税及び地方消費税の会計処理の方法

消費税及び地方消費税の会計処理は、税抜方式によっております。ただし、固定資産に係る控除対象外消費税は「雑資産」に計上し、5年間で均等償却を行っています。

5. 子会社の消費税等の会計処理の方法

消費税等の会計処理は、税抜方式を採用しております。

6. その他計算書類等の作成のための基本となる重要な事項

当組合は、事業別の収益及び費用について、事業間取引の相殺表示を行っていません。よって、事業別の収益及び費用は、事業間の内部取引も含めて表示しています。

ただし、損益計算書の事業利益・事業費用は、農業協同組合法施行規則に従い、事業間の内部損益を除去した金額を記載しています。

III. 表示方法の変更に関する注記

新設された農業協同組合法施行規則126条の3の2に基づき、「会計上の見積りの開示に関する会計基準」を適用し、「繰延税金資産の回収可能性」「固定資産の減損」に関する情報を「会計上の見積りに関する注記」に記載しています。

IV. 会計上の見積りに関する注記

1. 繰延税金資産の回収可能性

(1) 当事業年度の計算書類に計上した金額 467,579,363円※

※繰延税金負債と相殺前の総額を記載しています。

(2) その他の情報

繰延税金資産の計上は、次年度以降において将来減算一時差異を利用可能な課税所得の見積りを限度として行っています。

次年度以降の課税所得の見積りについては、事業計画等の根拠資料を基礎として算出しており、当組合が将来獲得可能な課税所得の時期および金額を合理的に見積もっています。

しかし、これらの見積りは将来の不確実な経営環境および組合の経営状況の影響を受けます。よって、実際に課税所得が生じた時期および金額が見積りと異なった場合には、次年度以降の計算書類において認識する繰延税金資産の金額に重要な影響を与える可能性があります。

また、将来の税制改正により、法定実効税率が変更された場合には、次年度以降の計算書類において認識する繰延税金資産の金額に重要な影響を与える可能性があります。

2. 固定資産の減損

当事業年度の計算書類に計上した金額

(1) 6,083,026円

(2) その他の情報

資産グループに減損の兆候が存在する場合には、当該資産グループの割引前将来キャッシュ・フローと帳簿価額を比較することにより、当該資産グループについての減損の要否の判定を実施しています。

減損の要否に係る判定単位であるキャッシュ・フロー生成単位については、他の資産または資産グループのキャッシュ・インフローから概ね独立したキャッシュ・インフローを生成させるものとして識別される資産グループの最小単位としています。

固定資産の減損の要否の判定において、将来キャッシュ・フローについては、事業計画等の根拠資料を基礎として算出しており、中期計画以降の将来キャッシュ・フローや、割引率等については、一定の仮定を設定して算出しています。

これらの仮定は将来の不確実な経営環境及び組合の経営状況の影響を受け、翌事業年度以降の計算書類に重要な影響を与える可能性があります。

V. 貸借対照表に関する注記

1. 資産に係る圧縮記帳額

有形固定資産の取得価額から控除している圧縮記帳額は1,639,142,040円であり、その内訳は次のとおりです。

| | |
|--------------|--------------------------|
| (種類) 建 物 | (圧縮記帳累計額) 429,685,753円 |
| (種類) 建物附属設備 | (圧縮記帳累計額) 7,748,860円 |
| (種類) 構 築 物 | (圧縮記帳累計額) 12,260,313円 |
| (種類) 機 械 装 置 | (圧縮記帳累計額) 1,175,697,882円 |
| (種類) 器 具 備 品 | (圧縮記帳累計額) 13,749,232円 |

2. 担保に供している資産

以下の資産は為替決済等の取引の担保として信連に差し入れております。

(種類) 預 金 (金額) 5,000,000,000 円

3. 子会社等に対する金銭債権及び金銭債務

- ・子会社等に対する金銭債権の総額 (金額) 1,499,408 円
- ・子会社等に対する金銭債務の総額 (金額) 466,410,453 円

4. 役員に対する金銭債権及び金銭債務

- ・理事及び監事に対する金銭債権の総額 (金額) 112,071,452 円
- ・理事及び監事に対する金銭債務の総額 (金額) 0 円

5. 貸出金のうちリスク管理債権の合計額及びその内訳

貸出金のうち、リスク管理債権に該当する金額は278,973,775円であり、その内訳は次のとおりです。

(単位：円)

| 種 類 | 残 高 |
|-----------|-------------|
| 破綻先債権 | 0 |
| 延滞債権 | 278,973,775 |
| 3ヵ月以上延滞債権 | 0 |
| 貸出条件緩和債権 | 0 |
| 合 計 | 278,973,775 |

注1：破綻先債権

元本又は利息の支払の遅延が相当期間継続していることその他の事由により元本又は利息の取立て又は弁済の見込みがないものとして未収利息を計上しなかった貸出金（貸倒償却を行った部分を除く。以下「未収利息不計上貸出金」という。）のうち、法人税法施行令（昭和40年政令第97号）第96条第1項第3号のイからホまでに掲げる事由又は同項第4号に規定する事由が生じているものをいう。

注2：延滞債権

未収利息不計上貸出金であって、注1に掲げるもの及び債務者の経営再建又は支援を図ることを目的として利息の支払を猶予したものの以外のものをいう。

注3：3ヵ月以上延滞債権

元本又は利息の支払が約定支払日の翌日から3ヶ月以上遅延している貸出金（注1及び注2に掲げるものを除く。）をいう。

注4：貸出条件緩和債権

債務者の経営再建又は支援を図ることを目的として、金利の減免、利息の支払猶予、元本の返済猶予、債権放棄その他の債務者に有利となる取決めを行った貸出金（注1から注3までに掲げるものを除く。）をいう。

6. 土地の再評価に関する法律に基づく再評価

「土地の再評価に関する法律（平成10年3月31日公布法律第34号）及び「土地の再評価に関する法律の一部を改正する法律」に基づき事業用土地の再評価を行っています。再評価差額については、当該再評価差額に係る税金相当額を「再評価に係る繰延税金負債」として負債の部に計上し、これを控除した金額を「土地再評価差額金」として純資産の部に計上しています。

再評価の方法及び再評価の年月日は以下のとおりとなります。

- ・再評価の方法 固定資産税評価額に基づく再評価
- ・再評価の年月日 平成11年3月31日
- ・再評価を行った土地の当事業年度末における時価の合計額が再評価後の帳簿価額との合計額を下回る金額
2,968,971,569 円

7. 子会社の有形固定資産の減価償却累計額 345,658,061 円

VI. 損益計算書に関する注記

1. 子会社等との取引高の総額

- ・子会社等との取引による収益総額 (金額) 79,708,820 円
 - うち事業取引高 (金額) 27,566,887 円
 - うち事業取引以外の取引高 (金額) 52,141,933 円
- ・子会社等との取引による費用総額 (金額) 19,930,712 円
 - うち事業取引高 (金額) 10,774 円
 - うち事業取引以外の取引高 (金額) 19,919,938 円

2. 減損損失に関する注記

当事業年度において、以下の固定資産および固定資産グループについて減損損失を計上しました。

| 場 所 | 用 途 | 種 類 | その他 |
|--|--------------|--------------|---|
| 糸島市前原東2丁目7-8 ※無線基地局 糸島市志摩岐志 910 糸島市二丈石崎 442-1 糸島市大門 744 福岡市西区元岡 744 糸島市二丈吉井 4086-1 | 事務所 無線基地局 | 器具・備品 構築物 | 農機センター ※無線基地局 旧芥屋支店 西部C E 東部C E 九州大学 福吉支店 |
| 糸島市前原東2丁目7-1 | 事務所 | 器具・備品 | 本店 貸貸不動産 |
| 糸島市前原東2丁目7-7 | 事務所 | 器具・備品 | 生活購買事務所兼倉庫 |
| 糸島市浦志2丁目2-12 | 福祉介護施設 | 器具・備品 | 介護事業所 ひまわり |

当組合は、信用・共済事業等関連施設については管理会計の単位としている支店を基本的にグルーピングし、経済事業等関連施設についてはアグリセンター、農機センター、生活購買燃料（ガス）事業所、生活購買事務所兼倉庫、介護福祉事業所を一般資産として、事業所単位でのグルーピングをしております。また、営農関連施設及び本店については、J A全体の共用資産としております。遊休資産については、個々の場所単位に算定しております。

この結果、農機センター、生活購買事務所兼倉庫、介護事業所については事業損益の悪化が見られると同時に、短期的な業績の回復が見込まれないため、本店については貸貸不動産のため、帳簿価額を回収可能額まで減額し、当該減少額を減損損失（6,083,026円）として特別損失に計上しました。その内訳は、次のとおりです。

(単位：円)

| 場 所 | 種 類 | 減損損失 |
|--|-------|-----------|
| 糸島市前原東2丁目7-8 (農機センター) | 器具・備品 | 670,632 |
| ※無線基地局 糸島市志摩岐志 910 (旧芥屋支店) 糸島市二丈石崎 442-1 (西部C E) 糸島市大門 744 (東部C E) 福岡市西区元岡 744 (九州大学) 糸島市二丈吉井 4086-1 (福吉支店) | 構築物 | 3,964,994 |
| | 計 | 4,635,626 |

(単位：円)

| 場 所 | 種 類 | 減損損失 |
|------------------------------|-------|-----------|
| 糸島市前原東2丁目7-1 (本店 貸貸不動産) | 器具・備品 | 363,635 |
| | 計 | 363,635 |
| 糸島市前原東2丁目7-7 (生活購買事務所兼倉庫) | 器具・備品 | 385,065 |
| | 計 | 385,065 |
| 糸島市浦志2丁目2-12 (介護事業所 ひまわり) | 器具・備品 | 698,700 |
| | 計 | 698,700 |
| 合 計 | | 6,083,026 |

土地の回収可能価額は正味売却価額により測定しており、時価は固定資産税評価額をもとに算定しています。

なお、減価償却資産の回収可能価額は見込んでおりません。

VII. 金融商品に関する注記

1. 金融商品の状況に関する事項

(1) 金融商品に対する取組方針

当組合は農家組合員や地域から預かった貯金を原資に、農家組合員や地域の利用者・団体などへ貸付け、残った余裕金を福岡県信用農業協同組合連合会へ預けているほか、国債や地方債などの債券、有価証券による運用を行っています。

(2) 金融商品の内容及びそのリスク

当組合が保有する金融資産は、主として当組合管内の組合員等に対する貸出金及び有価証券であり、貸出金は、組合員等の契約不履行によってもたらされる信用リスクに晒されています。

また、有価証券は主に債券であり、純投資目的(その他有価証券)で保有しています。これらは発行体の信用リスク、金利の変動リスク及び市場価格の変動リスクに晒されています。

借入金は、制度資金にかかる転貸資金として、日本政策金融公庫等から借入れたものです。

経済事業未収金は、組合員等の信用リスクに晒されています。

(3) 金融商品に係るリスク管理体制

①信用リスクの管理

当組合は、個別の重要案件又は大口案件については理事会において対応方針を決定しています。また、通常の貸出取引については、本店に融資審査部署を設置し各支店との連携を図りながら、与信審査を行っています。審査にあたっては、取引先のキャッシュ・フローなどにより償還能力の評価を行うとともに、担保評価基準など厳格な審査基準を設けて、与信判定を行っています。貸出取引において資産の健全性の維持・向上を図るため、資産の自己査定を厳正に行っています。不良債権については管理・回収方針を作成・実践し、資産の健全化に取り組んでいます。また、資産自己査定の結果、貸倒引当金について資産の償却・引当基準に基づき必要額を計上し、資産及び財務の健全化に努めています。

②市場リスクの管理

当組合では、金利リスク、価格変動リスクなどの市場性リスクを的確にコントロールすることにより、収益化及び財務の安定化を図っています。このため、財務の健全性維持と収益力強化とのバランスを重視した ALM を基本に、資産・負債の金利感応度分析などを実施し、金融情勢の変化に機敏に対応できる柔軟な財務構造の構築に努めています。

とりわけ、有価証券運用については、市場動向や経済見通しなどの投資環境分析及び当組合の保有有価証券ポートフォリオの状況や ALM など考慮し、理事会において運用方針を定めるとともに、経営層で構成する ALM 委員会を定期的に開催して、日常的な情報交換及び意思決定を行っています。運用部門は、理事会で決定した運用方針及び ALM 委員会で決定された方針などに基づき、有価証券の売買やリスクヘッジを行っています。運用部門が行った取引についてはリスク管理部門が適切な執行を行っているかどうかチェックし、定期的にリスク量の測定を行い経営層に報告しています。

(市場リスクにかかる定量的情報)

当組合で保有している金融商品はすべてトレーディング目的以外の金融商品です。

当組合において、主要なリスク変数である金利リスクの影響を受ける主たる金融商品は、「預金」、「貸出金」、「有価証券」のうちその他有価証券に分類している債券、「貯金」及び「借入金」です。当組合では、これらの金融資産及び金融負債について、期末後1年程度の金利の合理的な予想変動幅を用いた経済価値の変動額を、金利の変動リスクの管理にあたっての定量的分析に利用しています。

金利以外のすべてのリスク変数が一定であると仮定し、当事業年度末現在、指標となる金利が0.25%上昇したものと想定した場合には、経済価値が45,802,884円減少するものと把握しています。

当該変動額は、金利を除くリスク変数が一定の場合を前提としており、金利とその他のリスク変数の相関を考慮していません。また、金利の合理的な予想変動幅を超える変動が生じた場合には、算定額を超える影響が生じる可能性があります。

③資金調達に係る流動性リスクの管理

当組合では、資金繰りリスクについては、運用・調達について月次の資金計画を作成し、安定的な流動性の確保に努めています。また、市場流動性リスクについては、投資判断を行う上での重要な要素と位置付け、商品ごとに異なる流動性（換金性）を把握したうえで、運用方針などの策定の際に検討を行っています。

(4) 金融商品の時価等に関する事項についての補足説明

金融商品の時価（時価に代わるものを含む）には、市場価格に基づく価額のほか、市場価格がない場合には合理的に算定された価額（これに準ずる価額を含む）が含まれています。当該価額の算定においては一定の前提条件等を採用しているため、異なる前提条件等によった場合、当該価額が異なることもあります。

2. 金融商品の時価等に関する事項

(1) 金融商品の貸借対照表計上額および時価等

当事業年度末における貸借対照表計上額、時価及びこれらの差額は、次のとおりです。なお、時価を把握することが極めて困難と認められるものについては、次表には含めず(3)に記載しています。

(単位：円)

| | 貸借対照表計上額 | 時 価 | 差 額 |
|----------|-----------------|-----------------|-------------|
| 預 金 | 95,264,481,538 | 95,265,306,775 | 825,237 |
| 有価証券 | | | |
| その他有価証券 | 2,360,220,000 | 2,360,220,000 | 0 |
| 貸出金 | 16,750,075,362 | | |
| 貸倒引当金 | ▲ 5,760,000 | | |
| 貸倒引当金控除後 | 16,744,315,362 | 17,328,635,178 | 584,319,816 |
| 資 産 計 | 114,369,016,900 | 114,954,161,953 | 585,145,053 |
| 貯 金 | 112,692,499,380 | 112,708,702,471 | 16,203,091 |
| 負 債 計 | 112,692,499,380 | 112,708,702,471 | 16,203,091 |

注1：貸出金に対応する一般貸倒引当金及び個別貸倒引当金を控除しています。

(2) 金融商品の時価の算定方法

【資産】

①預金

満期のない預金については、時価は帳簿価額と近似していることから、当該帳簿価額によっています。満期のある預金については、期間に基づく区分ごとに、リスクフリーレートである円 LIBOR・SWAP レートで割り引いた現在価値を時価に代わる金額として算定しています。

②有価証券

債券は取引金融機関等から提示された価格によっています。

③貸出金

貸出金のうち、変動金利によるものは、短期間で市場金利を反映するため、貸出先の信用状態が実行後大きく異なっていない限り、時価は帳簿価額と近似していることから当該帳簿価額によっています。

一方、固定金利によるものは、貸出金の種類及び期間に基づく区分ごとに、元利金の合計額をリスクフリーレートである円 LIBOR・SWAP レートで割り引いた額から貸倒引当金を控除して時価に代わる金額として算定しています。

また、延滞の生じている債権・期限の利益を喪失した債権等については帳簿価額から貸倒引当金を控除した額を時価に代わる金額としています。

【負債】

①貯金

要求払貯金については、決算日に要求された場合の支払額(帳簿価額)を時価とみなしています。また、定期性貯金については、期間に基づく区分ごとに、将来のキャッシュ・フローをリスクフリーレートである円 LIBOR・SWAP レートで割り引いた現在価値を時価に代わる金額として算定しています。

(3) 時価を把握することが極めて困難と認められる金融商品

時価を把握することが極めて困難と認められる金融商品は次のとおりです。

(単位：円)

| | 貸借対照表計上額 |
|------|---------------|
| 外部出資 | 3,322,141,001 |

(4) 金銭債権及び満期のある有価証券の決算日後の償還予定額

(単位：円)

| | 1年以内 | 1年超 2年以内 | 2年超 3年以内 | 3年超 4年以内 | 4年超 5年以内 | 5年超 |
|------------------------------------|----------------|---------------|---------------|-------------|-------------|----------------|
| 預金 | 95,264,481,538 | 0 | 0 | 0 | 0 | 0 |
| 有価証券 ・その他有価証券 のうち満期がある もの | 0 | 0 | 0 | 0 | 100,000,000 | 2,100,000,000 |
| 貸出金 | 2,205,400,126 | 1,153,715,284 | 2,140,696,936 | 972,852,380 | 857,735,688 | 9,397,108,390 |
| 合計 | 97,469,881,664 | 1,153,715,284 | 2,140,696,936 | 972,852,380 | 957,735,688 | 11,497,108,390 |

注1：貸出金のうち、当座貸越397,391,959円については「1年以内」に含めています。また期限のない場合は「5年超」に含めています。

注2：貸出金のうち、3ヶ月以上延滞が生じている債権・期限の利益を喪失した債権等22,566,558円は償還の予定が見込まれていないため含めていません。

(5) その他の有利子負債の決算日後の返済予定額

(単位：円)

| | 1年以内 | 1年超 2年以内 | 2年超 3年以内 | 3年超 4年以内 | 4年超 5年以内 | 5年超 |
|----|-----------------|---------------|---------------|-------------|-------------|-----|
| 貯金 | 103,545,256,113 | 3,862,466,944 | 4,788,364,997 | 319,536,482 | 176,874,844 | 0 |
| 合計 | 103,545,256,113 | 3,862,466,944 | 4,788,364,997 | 319,536,482 | 176,874,844 | 0 |

注1：貯金のうち、要求払貯金については「1年以内」に含めています。

VIII. 有価証券に関する注記

1. 時価のある有価証券

有価証券の時価・評価差額に関する事項は次のとおりです。

(1) その他有価証券で時価のあるもの

(単位：円)

| | | 取得価額 (償却原価) | 貸借対照表計上額 (時価) | 差額 |
|----------------------------|-----|----------------|------------------|-------------|
| 貸借対照表計上額が取得価額又は償却原価を超えるもの | 債券 | | | |
| | 地方債 | 1,499,758,120 | 1,617,100,000 | 117,341,880 |
| | 社債 | 700,000,000 | 743,120,000 | 43,120,000 |
| 小計 | | 2,199,758,120 | 2,360,220,000 | 160,461,880 |
| 貸借対照表計上額が取得価額又は償却原価を超えないもの | 債券 | | | |
| | 地方債 | 0 | 0 | 0 |
| | 社債 | 0 | 0 | 0 |
| 小計 | | 0 | 0 | 0 |
| 合計 | | 2,199,758,120 | 2,360,220,000 | 160,461,880 |

なお、上記差額から繰延税金負債 44,447,940 円を差し引いた額 116,013,940 円が「その他有価証券評価差額金」に含まれています。

2. 当該事業年度中において、減損処理を行った有価証券

当事業年度中において、1,499,999 円減損処理を行っています。

なお、時価を把握することが極めて困難と認められる非上場株式の減損処理にあたっては、財政状態の悪化により実質価額が著しく低下した場合には、回復可能性等を考慮して減損処理を行っています。

IX. 退職給付に関する注記

1. 採用している退職給付制度の概要

職員の退職給付にあてるため、退職給与規程に基づき、退職一時金制度を採用しています。また、この制度に加え、同規程に基づき退職給付の一部にあてるため福岡県農林漁業団体共済会との契約による退職金共済制度を採用しています。

2. 退職給付債務の期首残高と期末残高の調整表

| | |
|--------------|-----------------|
| 期首における退職給付債務 | 2,133,328,308 円 |
| 勤務費用 | 104,668,103 円 |
| 利息費用 | 2,764,491 円 |
| 数理計算上の差異の発生額 | ▲20,830,634 円 |
| 退職給付の支払額 | ▲130,241,022 円 |
| 期末における退職給付債務 | 2,089,689,246 円 |

3. 年金資産の期首残高と期末残高の調整表

| | |
|----------------|---------------|
| 期首における年金資産 | 912,638,226 円 |
| 期待運用収益 | 11,407,978 円 |
| 数理計算上の差異の発生額 | 181,632 円 |
| 特定退職金共済制度への拠出金 | 62,652,000 円 |
| 退職給付の支払額 | ▲62,491,069 円 |
| 期末における年金資産 | 924,388,767 円 |

4. 退職給付債務及び年金資産の期末残高と貸借対照表に計上された退職給付引当金の調整表

| | |
|-----------|-----------------|
| 退職給付債務 | 2,089,689,246 円 |
| 特定退職金共済制度 | ▲924,388,767 円 |
| 未積立退職給付債務 | 1,165,300,479 円 |
| 退職給付引当金 | 1,165,300,479 円 |

5. 退職給付費用及びその内訳項目の金額

| | |
|----------------|---------------|
| 勤務費用 | 104,668,103 円 |
| 利息費用 | 2,764,491 円 |
| 期待運用収益 | ▲11,407,978 円 |
| 数理計算上の差異の費用処理額 | ▲21,012,266 円 |
| 小計 | 75,012,350 円 |
| 出向者負担分戻入 | ▲360,000 円 |
| 合計 | 74,652,350 円 |

6. 年金資産の主な内訳

年金資産合計に対する主な分類ごとの比率は、次のとおりです。

| | |
|--------|--------|
| 年金保険投資 | 93.3% |
| 現金及び預金 | 6.7% |
| 合計 | 100.0% |

7. 長期期待運用収益率の設定方法に関する記載

年金資産の長期期待運用収益率を決定するため、現在及び予想される年金資産の配分と年金資産を構成する多様な資産からの現在及び将来期待される長期の収益率を考慮しています。

8. 割引率その他の数理計算上の計算基礎に関する事項

| | |
|---------|--------|
| 割引率 | 0.538% |
| 期待運用収益率 | 1.25% |

注1. 割引率については、複数の割引率を使用しているため、イールドカーブ等価アプローチによる単一の加重平均割引率を記載しています。

9. 特例業務負担金の将来見込額

厚生年金保険制度及び農林漁業団体職員共済組合制度の統合を図るための農林漁業団体職員共済組合法等を廃止する等の法律附則第57条の規定に基づき、農林漁業団体職員共済組合（存続組合）が行う特例年金給付等の業務に要する費用に充てるため、特例業務負担金23,052,681円を拠出しています。なお、同組合より示された令和3年3月末現在における令和14年3月までの特例業務負担金の将来見込額は、262,205,000円となっています。

X. 税効果会計に関する注記

1. 繰延税金資産及び繰延税金負債の発生原因別の主な内訳

繰延税金資産及び繰延税金負債の内訳は次のとおりです。

○繰延税金資産

| | |
|-------------|----------------|
| 退職給付引当金 | 322,788,233 円 |
| 賞与引当金 | 27,682,289 円 |
| 貸倒引当金 | 5,811,933 円 |
| 未払賞与 | 13,915,827 円 |
| 役員退職慰労引当金 | 6,445,989 円 |
| 土地（減損分） | 18,083,359 円 |
| 建物等資産（減損分） | 86,566,979 円 |
| 特例業務負担金引当金 | 70,653,129 円 |
| その他 | 15,709,441 円 |
| 繰延税金資産小計 | 567,657,179 円 |
| 評価性引当額 | ▲100,077,816 円 |
| 繰延税金資産合計（A） | 467,579,363 円 |

○繰延税金負債

| | |
|--------------------|---------------|
| 全農とふくれんの合併に係るみなし配当 | ▲24,513,946 円 |
| 有価証券評価差額金 | ▲44,447,940 円 |
| 繰延税金負債合計（B） | ▲68,961,886 円 |

繰延税金資産の純額（A）＋（B） 398,617,477 円

繰延税金資産と繰延税金負債を相殺した残高を繰延税金資産として、貸借対照表に表示しています。

| | |
|----------------------------|---------------|
| 2. 法定実効税率と法人税等負担率との差異の主な原因 | |
| 法定実効税率 | 27.70% |
| (調整) | |
| 交際費等永久に損金に算入されない項目 | 0.39% |
| 受取資配当金等永久に益金に算入されない項目 | ▲2.05% |
| 住民税均等割等 | 0.71% |
| 評価性引当金の増減 | ▲7.16% |
| その他 | ▲1.95% |
| 税効果会計適用後の法人税等の負担率 | <u>17.64%</u> |

X I. 賃貸等不動産に関する注記

1. 賃貸等不動産の状況に関する事項

当組合では、糸島市その他の地域において、賃貸等施設を所有しております。

また、令和3年3月期における当該賃貸等施設に関する賃貸損益は次のとおりです。

(単位：円)

| 用途 | 収益 | 費用 | 損益 |
|-------|-------------|------------|-------------|
| 賃貸等施設 | 171,743,923 | 62,297,413 | 109,446,510 |

2. 賃貸等不動産の時価に関する事項

当該賃貸等施設の貸借対照表計上額、当期増減額及び時価は、次のとおりです。

(単位：円)

| 用途 | 貸借対照表計上額 | | | 当期末の時価 |
|-------|---------------|-------------|---------------|---------------|
| | 前期末残高 | 当期増減額 | 当期末残高 | |
| 賃貸等施設 | 2,619,328,210 | ▲12,021,926 | 2,607,306,284 | 2,765,827,756 |

注1：貸借対照表計上額は、取得原価から減価償却累計額を控除した金額です。

注2：当期増減額のうち、主な減少額は減価償却及び固定資産の売却によるものです。

注3：当期末の時価は、主として固定資産税評価額に基づいて当組合で算定した金額です。

X II. その他子会社に関する注記

1. 株主資本等変動計算書に関する事項

(1) 発行済株式総数 800株

(2) 事業年度末日後の剰余金配当

当事業年度の末日以降に行う剰余金配当の総額は1,600,000円、配当の原資はその他剰余金、1株当たり配当額は2,000円です。これらの配当の基準日は令和3年3月31日、決議日は令和3年6月4日、効力発生日は令和3年6月4日です。

2. リースにより使用する固定資産に関する注記

(1) リース取引の処理方法

リース物件の所有権が借主に移転するもの以外のファイナンス・リース取引については、通常の賃貸借取引に係る方法に準じた会計処理によっています。なお、未経過リース料総額は、63,485,592円です。

3. 一株当たり情報に関する注記

(1) 一株当たり純資産額は、754,138.11円であります。

(2) 一株当たり当期純利益は、14,466.77円であります。

○令和3年度連結注記表【令和3年4月1日～令和4年3月31日】

I. 連結計算書類の作成のための基本となる重要な事項に関する注記

- (1) 連結の範囲に関する事項
連結される子会社・子法人等・・・1社 「株式会社 ジェイエイトしま」
- (2) 持分法の適用に関する事項
持分法適用の関連法人等・・・なし
- (3) 連結される子会社及び子会社等の事業年度に関する事項
連結されるすべての子会社・子法人等の事業年度末は、連結決算日と一致しております。
- (4) のれんの償却方法及び償却期間
当該事項はありません。
- (5) 剰余金処分項目等の取扱いに関する事項
連結剰余金計算書は、連結会計期間において確定した利益処分に基づいて作成しております。
- (6) 連結キャッシュ・フロー計算書における現金及び現金同等物の範囲
現金・当座預金・普通預金・通知預金としております。

II. 重要な会計方針に係る事項に関する注記

1. 資産の評価基準及び評価方法

(1) 有価証券

有価証券の評価基準及び評価方法は、次のとおりです。

| 種 類 | 評価基準及び評価方法 |
|-------------------------|--|
| 子会社株式 | 移動平均法による原価法 |
| その他有価証券 (時価のあるもの) | 時価法 (評価差額は全部純資産直入法により処理し、売却原価は移動平均法により算定) |
| その他有価証券 (市場価格のない株式等) | 移動平均法による原価法 |

(2) 棚卸資産

①棚卸資産の評価基準及び評価方法は、次のとおりです。

| 種 類 | 評価基準及び評価方法 |
|-------------|----------------------------------|
| 購買品 (数量管理品) | |
| 肥料・農薬等の生産資材 | 総平均法による原価法 (収益性の低下による簿価切下げの方法) |
| 農機具 | 個別法による原価法 (収益性の低下による簿価切下げの方法) |
| 購買品 (売価管理品) | 売価還元法による原価法 (収益性の低下による簿価切下げの方法) |
| その他の棚卸資産 | 主として、最終仕入原価法 (収益性の低下による簿価切下げの方法) |

②子会社の棚卸資産の評価基準及び評価方法

1) 商品

- a. 個別法による原価法 (葬祭部門) を採用しております。
- b. 移動平均法による原価法 (燃料部門) を採用しております。
- c. 売価還元法による原価法 (店舗部門) を採用しております。

2) 貯蔵品：個別法による原価法を採用しております。

2. 固定資産の減価償却の方法

(1) 有形固定資産

定率法を採用しています。ただし、平成10年4月1日以降に取得した建物(建物附属設備は除く)並びに平成28年4月1日以降に取得した建物附属設備及び構築物については、定額法を採用しています。

(2) 無形固定資産

定額法

(3) 子会社の減価償却の方法

① 有形固定資産

定率法による間接償却を採用しております。ただし、平成10年4月1日以後に取得した建物(平成28年3月31日以前に取得した付属設備を除く)については、定額法を採用しております。

② 無形固定資産

定額法による直接償却を採用しております。なお、自社利用のソフトウェアについては、法人税法に基づき、5年の耐用年数にて算出しております。

3. 引当金の計上基準

(1) 貸倒引当金

貸倒引当金は、あらかじめ定めている資産査定基準及び資産の償却・引当基準、経理規程に基づき、次のとおり計上しています。

破産、特別清算等法的に経営破綻の事実が発生している債務者（破綻先）に係る債権及びそれと同等の状況にある債務者（実質破綻先）に係る債権については、債権額から、担保の処分可能見込額及び保証による回収可能見込額を控除し、その残額を計上しています。

また、現在は経営破綻の状況にないが、今後経営破綻に陥る可能性が大きいと認められる債務者（破綻懸念先）に係る債権については、債権額から、担保の処分可能見込額及び保証による回収可能見込額を控除し、その残額のうち、債務者の支払能力を総合的に判断して必要と認められる額を計上しています。

上記以外の債権については、今後の予想損失額を見込んで計上しており、予想損失額の見積りにあたっては、貸倒実績率の過去の一定期間における平均値に基づき損失率を算出し、必要により、将来の損失発生見込に係る修正を行い算出した金額を計上しています。

なお、すべての債権は、資産査定基準に基づき、資産査定部署が資産査定を実施し、当該部署から独立した監査部署が査定結果を監査しております。

(2) 賞与引当金

職員に対する賞与支給に充てるため、当事業年度に発生していると認められる額を支給見込額基準により算定し、計上しています。

(3) 退職給付引当金

職員の退職給付に備えるため、当事業年度末における退職給付債務及び年金資産の見込額に基づき計上しています。

①退職給付見込額の期間帰属方法

退職給付債務の算定にあたり、退職給付見込額を当事業年度までの期間に帰属させる方法については、給付算定式基準によっています。

②数理計算上の差異の費用処理方法

数理計算上の差異については、発生した事業年度において費用処理することとしています。

(4) 役員退職慰労引当金

役員の退職慰労金の支払いに備えるため、役員退職慰労金引当規程に基づく期末要支給額を計上しています。

(5) 特例業務負担金引当金

特例業務負担金引当金は、「厚生年金保険制度及び農林漁業団体職員共済組合制度の統合を図るための農林漁業団体職員共済組合法等を廃止する等の法律」附則第 57 条に基づき、旧農林共済組合（存続組合）が行う特例年金給付等の業務に要する費用に備えるため、拠出する特例業務負担金の令和 4 年 3 月現在における令和 14 年 3 月までの実負担見込額に基づき計上しております。

(6) 子会社の引当金の計上基準

①貸倒引当金

債権の貸倒損失に備えるため、法人税法の規定（実績貸倒率）に基づき、回収不能見込額を計上しております。

②賞与引当金

従業員賞与の支給に備えるため、将来の支給見込額のうち当期負担額を計上しております。

③退職給与引当金

従業員の退職給付に備えるため、当期末における自己都合退職による期末要支給額と（一財）福岡県農林漁業団体共済会に積立てた額の差額を計上しております。

④役員退職慰労引当金

役員の退職慰労金支給に備えるため、役員退職慰労金引当規程に基づき期末要支給額を計上しております。

4. 収益及び費用の計上基準

当組合は、「収益認識に関する会計基準」（企業会計基準第 29 号 2020 年 3 月 31 日改正）及び「収益認識に関する会計基準の適用指針」（企業会計基準適用指針第 30 号 2021 年 3 月 26 日改正）を適用しており、約束した財又はサービスの支配が利用者等に移転した時点で、もしくは、移転するにつれて当該財又はサービスと交換に受け取るの見込まれる金額で収益を認識しております。

主要な事業における主な履行義務の内容及び収益を認識する通常の時点は以下のとおりであります。

(1) 購買事業

農業生産に必要な資材と生活に必要な物資を共同購入し、組合員に供給する事業であり、当組合は利用者等との契約に基づき、購買品を引き渡す義務を負っております。この利用者等に対する履行義務は、購買品の引き渡し時点で充足することから、当該時点で収益を認識しております。

(2) 販売事業

組合員が生産した農畜産物を当組合が集荷して共同で業者等に販売する事業であり、当組合は利用者等との契約に基づき、販売品を引き渡す義務を負っております。この利用者等に対する履行義務は、販売品の引き渡し時点で充足することから、当該時点で収益を認識しております。

(3) 加工事業

組合員が生産した農畜産物を原料に、みそ等の加工食品を製造して販売する事業であり、当組合は、利用者との契約に基づき、加工した商品を引き渡す義務を負っております。この利用者等に対する履行義務は、販売品の引き渡し時点で充足することから、当該時点で収益を認識しております。

(4) 利用事業

育苗センター等の施設を設置して、共同で利用する事業であり、当組合は、利用者等との契約に基づき、役務提供する義務を負っております。この利用者等に対する履行義務は、施設の利用が完了した時点で充足することから、当該時点で収益を認識しております。

- (5) カントリー事業
カントリーエレベーター等の施設を設置して、共同で利用する事業であり、当組合は、利用者等との契約に基づき、役務提供する義務を負っております。この利用者等に対する履行義務は、主に糶摺りや乾燥等の作業が完了した時点で充足することから、当該時点で収益を認識しております。
- (6) 指導事業
組合員の営農にかかる各種相談、研修、経理サービスを提供する事業であり、当組合は利用者等との契約に基づき、役務提供する義務を負っております。この利用者等に対する履行義務は、サービスの提供が完了した時点で充足することから、当該時点で収益を認識しております。
- (7) その他事業
保管事業、介護福祉事業、宅地等供給事業、農地利用調整事業、農業経営事業については、利用者との契約等に基づき、役務提供する義務を負っております。この利用者等に対する履行義務は、施設の利用や商品の引き渡し、サービスの提供等を行った時点で充足することから、当該時点で収益を認識しております。

5. 消費税及び地方消費税の会計処理の方法

消費税及び地方消費税の会計処理は、税抜方式によっております。ただし、固定資産に係る控除対象外消費税等は「雑資産」に計上し、5年間で均等償却を行っています。

6. 子会社の消費税等の会計処理の方法

消費税等の会計処理は、税抜方式を採用しております。

7. その他計算書類等の作成のための基本となる重要な事項

- (1) 事業別収益・事業別費用の内部取引の処理方法について
当組合は、事業別の収益及び費用について、事業間取引の相殺表示を行っていません。よって、事業別の収益及び費用は、事業間の内部取引も含めて表示しています。
ただし、損益計算書の事業利益・事業費用は、農業協同組合法施行規則に従い、事業間の内部損益を除去した金額を記載しています。
- (2) 当組合が代理人として関与する取引の損益計算書の表示について
購買事業収益のうち、当組合が代理人として購買品の供給に関与している場合には、純額で収益を認識して、購買手数料として表示しております。また、販売事業収益のうち、当組合が代理人として販売品の販売に関与している場合には、純額で収益を認識して、販売手数料として表示しております。

III. 会計方針の変更に関する注記

当組合は、「収益認識に関する会計基準」（企業会計基準第29号2020年3月31日。以下「収益認識会計基準」という。）及び「収益認識に関する会計基準の適用指針」（企業会計基準適用指針第30号2021年3月26日）を当事業年度の期首から適用し、約束した財又はサービスの支配が利用者等に移転した時点で、当該財又はサービスと交換に受け取ると見込まれる金額で収益を認識することといたしました。

収益認識会計基準等の適用による主な変更点は以下のとおりです。

1. 代理人取引に係る収益認識

購買事業、農地利用調整事業において、利用者等に代わって調達の手配を代理人として行う取引については、従来は、利用者等から受け取る対価の総額を収益として認識しておりましたが、利用者等から受け取る額から受入先（支払先）に支払う額を控除した純額で収益を認識する方法に変更しております。

2. LPガスに関する収益認識

購買事業のうちLPガスの供給に関して、従来は、毎月の検針日における利用者等の使用量に基づいて収益を認識しておりましたが、決算月においては、検針日から決算日まで生じた収益を合理的に見積って認識する方法に変更しております。

3. 発行したポイントの会計処理

直売所伊都菜彩において、商品の販売に伴い付与するポイントについて、従来はポイントが使用された時点で事業費用として計上しておりましたが、付与したポイントを履行義務として識別し、収益の計上を繰り延べて契約負債に計上する方法へ変更しております。なお、契約負債は経済事業負債の経済受託債務に含めて表示しております。

収益認識会計基準等の適用については、収益認識会計基準第84項ただし書きに定める経過的な取扱いに従っており、当事業年度の期首より前に新たな会計方針を遡及適用した場合の累積的影響額を、当事業年度の期首の利益剰余金に加減し、当該期首残高から新たな会計方針を適用しております。

この結果、利益剰余金の当期首残高は、28,416千円減少しております。また、当事業年度の事業収益が235,361千円、事業費用が260,567千円それぞれ減少しており、事業利益、経常利益及び税引前当期利益が25,206千円増加しております。

（時価の算定に関する会計基準等の適用）

「時価の算定に関する会計基準」（企業会計基準第30号2019年7月4日。以下「時価算定会計基準」という。）等を当事業年度の期首から適用し、時価算定会計基準第19項及び「金融商品に関する会計基準」（企業会計基準第10号2019年7月4日）第44-2項に定める経過的な取扱いに従って、時価算定会計基準等が定める新たな会計方針を、将来にわたって適用することといたしました。これによる当事業年度の計算書類への影響はありません。

4. 子会社に関わる収益認識

「収益認識に関する会計基準（企業会計基準 第29号2020年3月31日）」を当期の期首から適用しております。

なお、当該基準を適用したことにより、売上高は 496,430 千円減少しております。但し、最終利益の額には影響ありません。

IV. 会計上の見積りに関する注記

1. 繰延税金資産の回収可能性

(1) 当事業年度の計算書類に計上した金額

繰延税金資産 451,554,123 円※

※繰延税金負債と相殺前の総額を記載しています。

(2) 会計上の見積りの内容に関する理解に資する情報

繰延税金資産の計上は、次年度以降において将来減算一時差異を利用可能な課税所得の見積りを限度として行っています。

次年度以降の課税所得の見積りについては、事業計画等の根拠資料を基礎として算出しており、当組合が将来獲得可能な課税所得の時期および金額を合理的に見積もっています。

しかし、これらの見積りは将来の不確実な経営環境および組合の経営状況の影響を受けます。よって、実際に課税所得が生じた時期および金額が見積りと異なった場合には、次年度以降の計算書類において認識する繰延税金資産の金額に重要な影響を与える可能性があります。

また、将来の税制改正により、法定実効税率が変更された場合には、次年度以降の計算書類において認識する繰延税金資産の金額に重要な影響を与える可能性があります。

2. 固定資産の減損

(1) 当事業年度の計算書類に計上した金額

減損損失 54,948,734 円

(2) 会計上の見積りの内容に関する理解に資する情報

資産グループに減損の兆候が存在する場合には、当該資産グループの割引前将来キャッシュ・フローと帳簿価額を比較することにより、当該資産グループについての減損の要否の判定を実施しています。

減損の要否に係る判定単位であるキャッシュ・フロー生成単位については、他の資産または資産グループのキャッシュ・インフローから概ね独立したキャッシュ・インフローを生成させるものとして識別される資産グループの最小単位としています。

固定資産の減損の要否の判定において、将来キャッシュ・フローについては、事業計画等の根拠資料を基礎として算出しており、中期計画以降の将来キャッシュ・フローや、割引率等については、一定の仮定を設定して算出しています。

これらの仮定は将来の不確実な経営環境及び組合の経営状況の影響を受け、翌事業年度以降の計算書類に重要な影響を与える可能性があります。

V. 貸借対照表に関する注記

1. 資産に係る圧縮記帳額

有形固定資産の取得価額から控除している圧縮記帳額は 1,639,614,040 円であり、その内訳は次のとおりです。

| | |
|-------------|---------------------------|
| (種類) 建物 | (圧縮記帳累計額) 429,685,753 円 |
| (種類) 建物附属設備 | (圧縮記帳累計額) 7,748,860 円 |
| (種類) 構築物 | (圧縮記帳累計額) 12,260,313 円 |
| (種類) 機械装置 | (圧縮記帳累計額) 1,176,169,882 円 |
| (種類) 器具備品 | (圧縮記帳累計額) 13,749,232 円 |

2. 担保に供している資産

以下の資産は為替決済等の取引の担保として信連に差し入れております。

| | |
|---------|----------------------|
| (種類) 預金 | (金額) 5,000,000,000 円 |
|---------|----------------------|

3. 子会社等に対する金銭債権及び金銭債務

| | |
|------------------|--------------------|
| ・子会社等に対する金銭債権の総額 | (金額) 1,403,209 円 |
| ・子会社等に対する金銭債務の総額 | (金額) 431,786,705 円 |

4. 役員に対する金銭債権及び金銭債務

| | |
|--------------------|--------------------|
| ・理事及び監事に対する金銭債権の総額 | (金額) 132,661,791 円 |
| ・理事及び監事に対する金銭債務の総額 | (金額) 0 円 |

5. 債権のうち、リスク管理債権の合計額及びその内訳

債権のうち、リスク管理債権（農業協同組合法施行規則第 204 条第 1 項第 1 号ホ（2）（i）から（iv）までに掲げるもの）に該当する金額は 242,382,848 円であり、その内訳は次のとおりです。

(単位：円)

| 種 類 | 残 高 |
|-------------------|-------------|
| 破産更生債権及びこれらに準ずる債権 | 0 |
| 危 険 債 権 | 242,382,848 |
| 三月以上延滞債権 | 0 |
| 貸出条件緩和債権 | 0 |
| 合 計 | 242,382,848 |

注1：破産更生債権及びこれらに準ずる債権

破産手続開始、更生手続開始、再生手続開始の申立て等の事由により経営破綻に陥っている債務者に対する債権及びこれらに準ずる債権をいう。

注2：危険債権

債務者が経営破綻の状態には至っていないものの、財政状態及び経営成績が悪化し、契約に従った債権の元本の回収及び利息の受取りが出来ない可能性が高い債権（注1に掲げるものを除く。）をいう。

注3：三月以上延滞債権

元本又は利息の支払が約定支払日の翌日から3月以上遅延している貸出金（注1及び注2に掲げるものを除く。）をいう。

注4：貸出条件緩和債権

債務者の経営再建又は支援を図ることを目的として、金利の減免、利息の支払猶予、元本の返済猶予、債権放棄その他の債務者に有利となる取決めを行った貸出金（注1から注3までに掲げるものを除く。）をいう。

6. 土地の再評価に関する法律に基づく再評価

「土地の再評価に関する法律（平成10年3月31日公布法律第34号）及び「土地の再評価に関する法律の一部を改正する法律」に基づき事業用土地の再評価を行っています。再評価差額については、当該再評価差額に係る税金相当額を「再評価に係る繰延税金負債」として負債の部に計上し、これを控除した金額を「土地再評価差額金」として純資産の部に計上しています。

再評価の方法及び再評価の年月日は以下のとおりとなります。

- ・再評価の方法 固定資産税評価額に基づく再評価
- ・再評価の年月日 平成11年3月31日
- ・再評価を行った土地の当事業年度末における時価の合計額が再評価後の帳簿価額との合計額を下回る金額 2,878,821,445 円

VI. 損益計算書に関する注記

1. 子会社等との取引高の総額

| | |
|------------------|-------------------|
| ・子会社等との取引による収益総額 | (金額) 79,188,873 円 |
| うち事業取引高 | (金額) 27,335,522 円 |
| うち事業取引以外の取引高 | (金額) 51,853,351 円 |
| ・子会社等との取引による費用総額 | (金額) 25,514,715 円 |
| うち事業取引高 | (金額) 25,514,715 円 |
| うち事業取引以外の取引高 | (金額) 0 円 |

2. 減損損失に関する注記

(1) 資産をグループ化した方法の概要及び減損損失を認識した資産又は資産グループの概要

当組合では、投資の意思決定を行う単位としてグルーピングを実施した結果、営業店舗については支店ごとに、また、業務外固定資産（遊休資産と賃貸固定資産）については、各固定資産をグルーピングの最小単位としています。本店については、独立したキャッシュ・フローを生み出さないものの、他の資産グループのキャッシュ・フローの生成に寄与していることから、共用資産と認識しています。

当事業年度に減損を計上した固定資産は、以下のとおりです。

| 場 所 | 用 途 | 種 類 | その他 |
|-------------------|-------|---------------------------------------|---------|
| 加 布 里 支 店 | 営業用店舗 | 器具備品 構築物、土地 | |
| 福 吉 支 店 | 営業用店舗 | 建物、構築物 建物付属設備 土地、器具備品 無形固定資産 | |
| 旧 長 糸 支 店 跡 | 遊休 | 土地 | 業務外固定資産 |
| 旧 野 北 支 店 集 荷 場 跡 | 遊休 | 土地 | 業務外固定資産 |
| 旧 芥 屋 支 店 跡 | 遊休 | 土地 | 業務外固定資産 |
| 福岡西部家畜市場用地 | 遊休 | 土地 | 業務外固定資産 |
| 上 鐘 子 土 地 | 遊休 | 土地 | 業務外固定資産 |

(2) 減損損失の認識に至った経緯

加布里支店及び福吉支店については当該店舗の営業収支が2期連続赤字であると同時に、短期的に業績の回復が見込まれないことから、帳簿価額を回収可能価額まで減額し、当該減少額を減損損失として認識しました。

旧長糸支店跡、旧野北支店集荷場跡、旧芥屋支店跡、福岡西部家畜市場用地、上罐子土地の資産は遊休資産とされ早期処分対象であることから、処分可能価額で評価しその差額を減損損失として認識しました。

(3) 減損損失の金額について、特別損失に計上した金額と主な固定資産の種類毎の減損損失の内訳

| | | |
|------------|-------------|--|
| 加布里支店 | 5,338,832円 | (土地 3,398,409円、構築物 522,599円、器具・備品 1,417,824円) |
| 福吉支店 | 48,764,449円 | (土地 36,838,147円、構築物 57,199円、器具・備品 1,161,778円 建物 9,831,697円、建物附属設備 817,385円、無形固定資産 58,243円) |
| 旧長糸支店跡 | 70,993円 | (土地 70,993円) |
| 旧野北支店集荷場跡 | 110,573円 | (土地 110,573円) |
| 旧芥屋支店跡 | 27,434円 | (土地 27,434円) |
| 福岡西部家畜市場用地 | 576,783円 | (土地 576,783円) |
| 上罐子土地 | 59,670円 | (土地 59,670円) |
| 合計 | 54,948,734円 | (土地 41,082,009円、構築物 579,798円、器具・備品 2,579,602円 建物 9,831,697円、建物附属設備 817,385円、無形固定資産 58,243円) |

(4) 回収可能価額の算定方法

加布里支店、福吉支店、旧長糸支店跡、旧野北支店集荷場跡、旧芥屋支店跡、福岡西部家畜市場用地、上罐子土地の固定資産の回収可能価額は正味売却価額を採用しており、その時価は固定資産税評価額に基づき算定されています。

VII. 金融商品に関する注記

1. 金融商品の状況に関する事項

(1) 金融商品に対する取組方針

当組合は農家組合員や地域から預かった貯金を原資に、農家組合員や地域の利用者・団体などへ貸付け、残った余裕金を福岡県信用農業協同組合連合会へ預けているほか、国債や地方債などの債券、有価証券による運用を行っています。

(2) 金融商品の内容及びそのリスク

当組合が保有する金融資産は、主として当組管内の組合員等に対する貸出金及び有価証券であり、貸出金は、組合員等の契約不履行によってもたらされる信用リスクに晒されています。

また、有価証券は主に債券であり、純投資目的(その他有価証券)で保有しています。これらは発行体の信用リスク、金利の変動リスク及び市場価格の変動リスクに晒されています。

借入金は、制度資金にかかる転貸資金として、日本政策金融公庫等から借入れたものです。

経済事業未収金は、組合員等の信用リスクに晒されています。

(3) 金融商品に係るリスク管理体制

①信用リスクの管理

当組合は、個別の重要案件又は大口案件については理事会において対応方針を決定しています。また、通常の貸出取引については、本店に融資審査部署を設置し各支店との連携を図りながら、与信審査を行っています。審査にあたっては、取引先のキャッシュ・フローなどにより償還能力の評価を行うとともに、担保評価基準など厳格な審査基準を設けて、与信判定を行っています。貸出取引において資産の健全性の維持・向上を図るため、資産の自己査定を厳正に行っています。不良債権については管理・回収方針を作成・実践し、資産の健全化に取り組んでいます。また、資産自己査定の結果、貸倒引当金について資産の償却・引当基準に基づき必要額を計上し、資産及び財務の健全化に努めています。

②市場リスクの管理

当組合では、金利リスク、価格変動リスクなどの市場性リスクを的確にコントロールすることにより、収益化及び財務の安定化を図っています。このため、財務の健全性維持と収益力強化とのバランスを重視したALMを基本に、資産・負債の金利感応度分析などを実施し、金融情勢の変化に機敏に対応できる柔軟な財務構造の構築に努めています。

とりわけ、有価証券運用については、市場動向や経済見通しなどの投資環境分析及び当組合の保有有価証券ポートフォリオの状況やALMなどを考慮し、理事会において運用方針を定めるとともに、経営層で構成するALM委員会を定期的で開催して、日常的な情報交換及び意思決定を行っています。運用部門は、理事会で決定した運用方針及びALM委員会が決定された方針などに基づき、有価証券の売買やリスクヘッジを行っています。運用部門が行った取引についてはリスク管理部門が適切な執行を行っているかどうかチェックし、定期的にリスク量の測定を行い経営層に報告しています。

(市場リスクにかかる定量的情報)

当組合で保有している金融商品はすべてトレーディング目的以外の金融商品です。

当組合において、主要なリスク変数である金利リスクの影響を受ける主たる金融商品は、「預金」、「貸出金」、「有価証券」のうちその他有価証券に分類している債券、「貯金」及び「借入金」です。当組合では、これらの金融資産及び金融負債について、期末後1年程度の金利の合理的な予想変動幅を用いた経済価値の変動額を、金利の変動リスクの管理にあたっての定量的分析に利用しています。

金利以外のすべてのリスク変数が一定であると仮定し、当事業年度末現在、指標となる金利が0.25%上昇したものと想定した場合

には、経済価値が60,512,321円減少するものと把握しています。
 当該変動額は、金利を除くリスク変数が一定の場合を前提としており、金利とその他のリスク変数の相関を考慮していません。また、金利の合理的な予想変動幅を超える変動が生じた場合には、算定額を超える影響が生じる可能性があります。

③資金調達に係る流動性リスクの管理

当組合では、資金繰りリスクについては、運用・調達について月次の資金計画を作成し、安定的な流動性の確保に努めています。また、市場流動性リスクについては、投資判断を行う上での重要な要素と位置付け、商品ごとに異なる流動性（換金性）を把握したうえで、運用方針などの策定の際に検討を行っています。

(4) 金融商品の時価等に関する事項についての補足説明

金融商品の時価（時価に代わるものを含む）には、市場価格に基づく価額のほか、市場価格がない場合には合理的に算定された価額（これに準ずる価額を含む）が含まれています。当該価額の算定においては一定の前提条件等を採用しているため、異なる前提条件等によった場合、当該価額が異なることもあります。

2. 金融商品の時価等に関する事項

(1) 金融商品の貸借対照表計上額および時価等

当事業年度末における貸借対照表計上額、時価及びこれらの差額は、次のとおりです。なお、市場価格のない株式等は、次表には含めておりません。（単位：円）

| | 貸借対照表計上額 | 時 価 | 差 額 |
|-----------|-----------------|-----------------|-------------|
| 預 金 | 98,344,099,619 | 98,345,019,395 | 919,776 |
| 有価証券 | | | |
| その他有価証券 | 2,612,050,000 | 2,612,050,000 | 0 |
| 貸出金 | 16,743,346,012 | | |
| 貸倒引当金（*1） | ▲ 6,806,804 | | |
| 貸倒引当金控除後 | 16,736,539,208 | 17,227,895,743 | 491,356,535 |
| 資 産 計 | 117,692,688,827 | 118,184,965,138 | 492,276,311 |
| 貯 金 | 115,741,509,111 | 115,746,010,307 | 4,501,196 |
| 負 債 計 | 115,741,509,111 | 115,746,010,307 | 4,501,196 |

*1：貸出金に対応する一般貸倒引当金及び個別貸倒引当金を控除しています。

(2) 金融商品の時価の算定に用いた評価技法の説明

【資産】

1. 預金

満期のない預金については、時価は帳簿価額と近似していることから、当該帳簿価額によっています。満期のある預金については、期間に基づく区分ごとに、リスクフリーレートである翌日物金利スワップ（Overnight Index Swap。以下「OIS」という。）のレートで割り引いた現在価値を時価に代わる金額として算定しています。

2. 有価証券

債券は取引金融機関等から提示された価格によっています。

3. 貸出金

貸出金のうち、変動金利によるものは、短期間で市場金利を反映するため、貸出先の信用状態が実行後大きく異なっていない限り、時価は帳簿価額と近似していることから当該帳簿価額によっています。

一方、固定金利によるものは、貸出金の種類及び期間に基づく区分ごとに、元利金の合計額をリスクフリーレートである OIS のレートで割り引いた額から貸倒引当金を控除して時価に代わる金額として算定しています。また、延滞の生じている債権・期限の利益を喪失した債権等については帳簿価額から貸倒引当金を控除した額を時価に代わる金額としています。

【負債】

1. 貯金

要求払貯金については、決算日に要求された場合の支払額（帳簿価額）を時価とみなしています。また、定期性貯金については、期間に基づく区分ごとに、将来のキャッシュ・フローをリスクフリーレートである OIS のレートで割り引いた現在価値を時価に代わる金額として算定しています。

(3) 市場価格のない株式 等

市場価格のない株式等は次のとおりであり、これらは（1）の金融商品の時価情報には含まれていません。

（単位：円）

| | 貸借対照表計上額 |
|----------|---------------|
| 外部出資（*1） | 3,242,161,001 |

*1：外部出資のうち、市場において取引されていない株式や出資金等については、「金融商品の時価等の開示に関する適用指針」（企業会計基準適用指針第19号 2019年7月4日）第5項に基づき、時価開示の対象とはしていません。

(4) 金銭債権及び満期のある有価証券の決算日後の償還予定額

(単位：円)

| | 1年以内 | 1年超 2年以内 | 2年超 3年以内 | 3年超 4年以内 | 4年超 5年以内 | 5年超 |
|------------------------------------|-----------------|---------------|---------------|---------------|---------------|----------------|
| 預金 | 98,344,099,619 | 0 | 0 | 0 | 0 | 0 |
| 有価証券 ・その他有価証券 のうち満期があ るもの | 0 | 0 | 0 | 100,000,000 | 600,000,000 | 1,800,000,000 |
| 貸出金 | 2,080,549,298 | 2,244,062,549 | 1,072,422,550 | 951,263,142 | 836,896,547 | 9,516,577,494 |
| 経済事業未収金 | 604,692,163 | | | | | |
| 合 計 | 101,029,341,080 | 2,244,062,549 | 1,072,422,550 | 1,051,263,142 | 1,436,896,547 | 11,316,577,494 |

注1：貸出金のうち、当座貸越376,100,789円については「1年以内」に含めています。また期限のない場合は「5年超」に含めています。

注2：貸出金のうち、3ヶ月以上延滞が生じている債権・期限の利益を喪失した債権等41,574,432円は償還の予定が見込まれていないため含めていません。

(5) その他の有利子負債の決算日後の返済予定額

(単位：円)

| | 1年以内 | 1年超 2年以内 | 2年超 3年以内 | 3年超 4年以内 | 4年超 5年以内 | 5年超 |
|-----|-----------------|---------------|---------------|-------------|-------------|-----|
| 貯 金 | 108,170,688,038 | 4,034,297,927 | 3,152,859,598 | 246,995,143 | 136,668,405 | 0 |
| 合 計 | 108,170,688,038 | 4,034,297,927 | 3,152,859,598 | 246,995,143 | 136,668,405 | 0 |

注1：貯金のうち、要求払貯金については「1年以内」に含めています。

VIII. 有価証券に関する注記

1. 有価証券の時価及び評価差額に関する事項

有価証券の時価・評価差額に関する事項は次のとおりです。

(1) その他有価証券

(単位：円)

| | | 取得価額 (償却原価) | 貸借対照表計上額 (時価) | 差額 |
|--|-------|----------------|------------------|-------------|
| 貸借対照表計上 額が取得価額又 は償却原価を超 えるもの | 国 債 | 0 | 0 | 0 |
| | 地 方 債 | 1,499,792,428 | 1,591,540,000 | 91,747,572 |
| | 社 債 | 899,432,859 | 923,860,000 | 24,427,141 |
| 小 計 | | 2,399,225,287 | 2,515,400,000 | 116,174,713 |
| 貸借対照表計上 額が取得価額又 は償却原価を超 えないもの | 国 債 | 99,912,250 | 96,650,000 | ▲3,262,250 |
| | 地 方 債 | 0 | 0 | 0 |
| | 社 債 | 0 | 0 | 0 |
| 小 計 | | 99,912,250 | 96,650,000 | ▲3,262,250 |
| 合 計 | | 2,499,137,537 | 2,612,050,000 | 112,912,463 |

なお、上記差額から繰延税金負債32,180,395円を差し引いた額80,732,068円が「その他有価証券評価差額金」に含まれています。

IX. 退職給付に関する注記

1. 採用している退職給付制度の概要

職員の退職給付にあてるため、退職給与規程に基づき、退職一時金制度を採用しています。また、この制度に加え、同規程に基づき退職給付の一部にあてるため福岡県農林漁業団体共済会との契約による退職金共済制度を採用しています。

2. 退職給付債務の期首残高と期末残高の調整表

| | |
|--------------|----------------|
| 期首における退職給付債務 | 2,130,832,621円 |
| 勤務費用 | 106,857,399円 |
| 利息費用 | 3,690,737円 |
| 数理計算上の差異の発生額 | ▲40,294,778円 |
| 退職給付の支払額 | ▲96,704,375円 |
| 期末における退職給付債務 | 2,104,381,604円 |

3. 年金資産の期首残高と期末残高の調整表

| | |
|------------|--------------|
| 期首における年金資産 | 960,451,955円 |
| 期待運用収益 | 9,706,082円 |

| | |
|----------------|----------------------|
| 数理計算上の差異の発生額 | 1,266,617 円 |
| 特定退職金共済制度への拠出金 | 70,152,000 円 |
| 退職給付の支払額 | <u>▲52,514,550 円</u> |
| 期末における年金資産 | 989,062,104 円 |

4. 退職給付債務及び年金資産の期末残高と貸借対照表に計上された退職給付引当金の調整表

| | |
|-----------|------------------------|
| 退職給付債務 | 2,104,381,604 円 |
| 特定退職金共済制度 | <u>▲989,062,104 円</u> |
| 未積立退職給付債務 | <u>1,115,319,500 円</u> |
| 退職給付引当金 | 1,115,319,500 円 |

5. 退職給付費用及びその内訳項目の金額

| | |
|----------------|----------------------|
| 勤務費用 | 106,857,399 円 |
| 利息費用 | 3,690,737 円 |
| 期待運用収益 | <u>▲9,706,082 円</u> |
| 数理計算上の差異の費用処理額 | <u>▲41,561,395 円</u> |
| 小計 | 52,320,659 円 |
| 出向者負担分戻入 | <u>▲360,000 円</u> |
| 合計 | 58,920,659 円 |

6. 年金資産の主な内訳

年金資産合計に対する主な分類ごとの比率は、次のとおりです。

| | |
|--------|--------|
| 年金保険投資 | 93.4% |
| 現金及び預金 | 6.6% |
| 合計 | 100.0% |

7. 長期期待運用収益率の設定方法に関する記載

年金資産の長期期待運用収益率を決定するため、現在及び予想される年金資産の配分と年金資産を構成する多様な資産からの現在及び将来期待される長期の収益率を考慮しています。

8. 割引率その他の数理計算上の計算基礎に関する事項

| | |
|---------|--------|
| 割引率 | 0.470% |
| 期待運用収益率 | 1.05% |

注1：割引率については、複数の割引率を使用しているため、イールドカーブ等価アプローチによる単一の加重平均割引率を記載しています。

9. 特例業務負担金の将来見込額

厚生年金保険制度及び農林漁業団体職員共済組合制度の統合を図るための農林漁業団体職員共済組合法等を廃止する等の法律附則第57条の規定に基づき、農林漁業団体職員共済組合（存続組合）が行う特例年金給付等の業務に要する費用に充てるため、特例業務負担金23,204,418円を拠出しています。なお、同組合より示された令和4年3月末現在における令和14年3月までの特例業務負担金の将来見込額は、239,525,000円となっています。

X. 税効果会計に関する注記

1. 繰延税金資産及び繰延税金負債の発生原因別の主な内訳

繰延税金資産及び繰延税金負債の内訳は次のとおりです。

○繰延税金資産

| | |
|-------------|----------------------|
| 退職給付引当金 | 307,536,289 円 |
| 賞与引当金 | 27,140,594 円 |
| 貸倒引当金 | 5,710,662 円 |
| 未払賞与 | 12,524,223 円 |
| 役員退職慰労引当金 | 8,577,563 円 |
| 土地（減損分） | 7,611,643 円 |
| 建物等資産（減損分） | 84,812,948 円 |
| 特例業務負担金引当金 | 64,380,661 円 |
| その他 | <u>22,792,113 円</u> |
| 繰延税金資産小計 | 541,086,696 円 |
| 評価性引当額 | <u>▲89,532,573 円</u> |
| 繰延税金資産合計（A） | 451,554,123 円 |

○繰延税金負債

| | |
|--------------------|---------------|
| 全農とふくれんの合併に係るみなし配当 | ▲24,513,946 円 |
|--------------------|---------------|

| | |
|--------------|----------------|
| 有価証券評価差額金 | ▲ 32,180,395 円 |
| 繰延税金負債合計 (B) | ▲ 56,694,341 円 |

繰延税金資産の純額 (A) + (B) 395,555,911 円

繰延税金資産と繰延税金負債を相殺した残高を繰延税金資産として、貸借対照表に表示しています。

2. 法定実効税率と法人税等負担率との差異の主な原因

| | |
|------------------------|--------|
| 法定実効税率 | 27.70% |
| (調整) | |
| 交際費等永久に損金に算入されない項目 | 0.74% |
| 受取出資配当金等永久に益金に算入されない項目 | ▲3.64% |
| 住民税均等割等 | 1.00% |
| 評価性引当金の増減 | ▲4.54% |
| その他 | ▲1.73% |
| 税効果会計適用後の法人税等の負担率 | 19.53% |

X I. 賃貸等不動産に関する注記

1. 賃貸等不動産の状況に関する事項

当組合では、糸島市その他の地域において、賃貸等施設を所有しております。
また、令和4年3月期における当該賃貸等施設に関する賃貸損益は次のとおりです。
(単位：円)

| 用途 | 収益 | 費用 | 損益 |
|-------|-------------|------------|-------------|
| 賃貸等施設 | 170,059,644 | 60,250,189 | 109,809,445 |

2. 賃貸等不動産の時価に関する事項

当該賃貸等施設の貸借対照表計上額、当期増減額及び時価は、次のとおりです。

(単位：円)

| 用途 | 貸借対照表計上額 | | | 当期末の時価 |
|-------|---------------|-------------|---------------|---------------|
| | 前期末残高 | 当期増減額 | 当期末残高 | |
| 賃貸等施設 | 2,621,740,395 | ▲24,301,555 | 2,597,438,840 | 2,765,827,756 |

注1：貸借対照表計上額は、取得原価から減価償却累計額を控除した金額です。
注2：当期増減額のうち、主な減少額は減価償却及び固定資産の売却によるものです。
注3：当期末の時価は、主として固定資産税評価額に基づいて当組合で算定した金額です。

X II. 収益認識に関する注記

(収益を理解する為の基礎となる情報)

- 「重要な会計方針に係る事項に関する注記 収益及び費用の計上基準」に同一の内容を記載しているため、注記を省略しております。

X III. その他子会社に関する注記

1. 株主資本等変動計算書に関する事項

- 発行済株式総数 800 株
- 事業年度末日後の剰余金配当

当事業年度の末日以降に行う剰余金配当の総額は1,600,000円、配当の原資はその他剰余金、1株当たり配当額は2,000円です。これらの配当の基準日は令和4年3月31日、決議日は令和4年6月6日、効力発生日は令和4年6月6日です。

2. リースにより使用する固定資産に関する注記

- リース取引の処理方法

リース物件の所有権が借主に移転するもの以外のファイナンス・リース取引については、通常の賃貸借取引に係る方法に準じた会計処理によっています。なお、未経過リース料総額は、51,244,392円です。

3. 一株当たり情報に関する注記

- 一株当たり純資産額は、755,661.11円であります。
- 一株当たり当期純損失は、3,523.05円であります。

◆連結剰余金処分計算書

(単位：円)

| | 令和2年度 | 令和3年度 |
|--------------|---------------|---------------|
| (資本剰余金の部) | — | — |
| (利益剰余金の部) | | |
| 1. 利益剰余金期首残高 | 7,322,609,569 | 7,584,247,323 |
| 2. 利益剰余金増加高 | 282,276,138 | 188,253,380 |
| 当期剰余金 | 282,276,138 | 188,253,380 |
| 3. 利益剰余金減少高 | 20,638,384 | 20,833,214 |
| 配当金 | 20,638,384 | 20,833,214 |
| 4. 利益剰余金期末残高 | 7,584,247,323 | 7,751,667,489 |

5. 農協法に基づく開示債権

(単位：百万円)

| | 令和2年度 | 令和3年度 | 増 減 |
|--------------------|--------|--------|-----|
| 破産更生債権及びこれらに準ずる債権額 | 94 | 61 | ▲33 |
| 危険債権額 | 184 | 181 | ▲3 |
| 要管理債権額 | 0 | 0 | 0 |
| 三月以上延滞債権額 | 0 | 0 | 0 |
| 貸出条件緩和債権額 | 0 | 0 | 0 |
| 小 計 | 278 | 242 | ▲36 |
| 正常債権額 | 16,482 | 16,512 | 30 |
| 合 計 | 16,761 | 16,754 | ▲6 |

注)

- 金額は、百万円未満を切り捨てて表示しており、そのため表中の合計額が一致しないことがあります。
- 破産更生債権及びこれらに準ずる債権
破産手続開始、更生手続開始、再生手続開始の申立て等の事由により経営破綻に陥っている債務者に対する債権及びこれらに準ずる債権をいいます。
- 危険債権
債務者が経営破綻の状態には至っていないが、財政状態及び経営成績が悪化し、契約に従った債権の元本の回収及び利息の受取りができない可能性の高い債権をいいます。
- 要管理債権
5.「三月以上延滞債権」と6.「貸出条件緩和債権」の合計額をいいます。
- 三月以上延滞債権
元本又は利息の支払が約定支払日の翌日から三月以上遅延している貸出金で、破産更生債権及びこれらに準ずる債権及び危険債権に該当しないものをいいます。
- 貸出条件緩和債権
債務者の経営再建又は支援を図ることを目的として、金利の減免、利息の支払猶予、元本の返済猶予、債権放棄その他の債務者に有利となる取決めを行った貸出金で、破産更生債権及びこれらに準ずる債権、危険債権及び三月以上延滞債権に該当しないものをいいます。
- 正常債権
債務者の財政状態及び経営成績に特に問題がないものとして、上記に掲げる債権以外のものに区分される債権をいいます。

6. 連結事業年度の事業別経常収益等

(単位：百万円)

| 区 分 | 項 目 | 令和2年度 | 令和3年度 |
|--------|------|---------|---------|
| 信用事業 | 事業収益 | 798 | 802 |
| | 経常利益 | 108 | 144 |
| | 資産の額 | 115,428 | 118,755 |
| 共済事業 | 事業収益 | 685 | 661 |
| | 経常利益 | 240 | 245 |
| | 資産の額 | 8 | 5 |
| 農業関連事業 | 事業収益 | 4,150 | 3,946 |
| | 経常利益 | 176 | 140 |
| | 資産の額 | 1,376 | 1,629 |
| その他事業 | 事業収益 | 3,667 | 3,188 |
| | 経常利益 | ▲ 180 | ▲ 241 |
| | 資産の額 | 14,626 | 14,619 |
| 合 計 | 事業収益 | 9,302 | 8,597 |
| | 経常利益 | 346 | 289 |
| | 資産の額 | 131,439 | 135,009 |

7. 連結自己資本の充実の状況

◆連結自己資本比率の状況

令和4年3月末における自己資本比率は、19.06%となりました。

連結自己資本は、組合員の普通出資によっています。

○普通出資による資本調達額

| 項 目 | 内 容 |
|-------------------|--------------------------|
| 発行主体 | 糸島農業協同組合 |
| 資本調達手段の種類 | 普通出資 |
| コア資本に係る基礎項目に算入した額 | 2,174 百万円（前年度 2,133 百万円） |

当組合は、適正なプロセスにより自己資本比率を正確に算出し、当組合が抱える信用リスクやオペレーショナル・リスクの管理及びこれらのリスクに対応した十分な自己資本の維持を図るとともに、内部留保の積み増しにより自己資本の充実に努めています。

◆自己資本の構成に関する事項

(単位：百万円、%)

| 項 目 | 令和2年度 | 令和3年度 |
|--|--------|--------|
| 普通出資又は非累積的永久優先出資に係る組員資本の額 | 9,685 | 9,892 |
| うち、出資金及び資本準備金の額 | 2,133 | 2,174 |
| うち、再評価積立金の額 | 0 | 0 |
| うち、利益剰余金の額 | 7,584 | 7,751 |
| うち、外部流出予定額 (△) | ▲20 | ▲21 |
| うち、上記以外に該当するものの額 | ▲11 | ▲11 |
| コア資本に算入される評価・換算差額等 | 0 | 0 |
| うち、退職給付に係るものの額 | — | — |
| コア資本に係る調整後非支配株主持分の額 | — | — |
| コア資本に係る基礎項目の額に算入される引当金の合計額 | 1 | 2 |
| うち、一般貸倒引当金及び相互援助積立金コア資本算入額 | 1 | 2 |
| うち、適格引当金コア資本算入額 | 0 | 0 |
| 適格旧資本調達手段の額のうち、コア資本に係る基礎項目の額に含まれる額 | 0 | 0 |
| うち、回転出資金の額 | — | — |
| うち、上記以外に該当するものの額 | — | — |
| 公的機関による資本の増強に関する措置を通じて発行された資本調達手段の額のうち、コア資本に係る基礎項目の額に含まれる額 | — | — |
| 土地再評価額と再評価直前の帳簿価額の差額の四十五パーセントに相当する額のうち、コア資本に係る基礎項目の額に含まれる額 | 764 | 506 |
| 非支配株主持分のうち、経過措置によりコア資本に係る基礎項目の額に含まれる額 | — | — |
| コア資本にかかる基礎項目の額 (イ) | 10,451 | 10,401 |
| 無形固定資産（モーゲージ・サービシング・ライセンスに係るものを除く。）の額の合計額 | 10 | 9 |
| うち、のれんに係るもの（のれん相当差額を含む）の額 | — | — |
| うち、のれん及びモーゲージ・サービシング・ライセンスに係るもの以外の額 | 10 | 9 |
| 繰延税金資産（一時差異に係るものを除く。）の額 | — | — |
| 適格引当金不足額 | — | — |
| 証券化取引に伴い増加した自己資本に相当する額 | — | — |
| 負債の時価評価により生じた時価評価差額であって自己資本に算入される額 | — | — |
| 退職給付に係る資産の額 | — | — |
| 自己保有普通出資等（純資産の部に計上されるものを除く。）の額 | — | — |
| 意図的に保有している他の金融機関等の対象資本調達手段の額 | — | — |
| 少数出資金融機関等の対象普通出資等の額 | — | — |
| 特定項目に係る十パーセント基準超過額 | 0 | 0 |
| うち、その他金融機関等の対象普通出資等に該当するものに関連するものの額 | — | — |
| うち、モーゲージ・サービシング・ライセンスに係る無形固定資産に関連するものの額 | — | — |
| うち、繰延税金資産（一時差異に係るものに限る。）に関連するものの額 | — | — |
| 特定項目に係る十五パーセント基準超過額 | 0 | 0 |
| うち、その他金融機関等の対象普通出資等に該当するものに関連するものの額 | — | — |
| うち、モーゲージ・サービシング・ライセンスに係る無形固定資産に関連するものの額 | — | — |
| うち、繰延税金資産（一時差異に係るものに限る。）に関連するものの額 | — | — |
| コア資本に係る調整項目の額 (ロ) | 10 | 9 |
| 自己資本の額 ((イ) - (ロ)) (ハ) | 10,440 | 10,391 |

| 項 目 | 令和2年度 | 令和3年度 |
|-----------------------------------|--------|--------|
| 信用リスク・アセットの額の合計額 | 47,007 | 48,093 |
| うち、経過措置によりリスク・アセットの額に算入される額の合計額 | 4,061 | 4,020 |
| うち、他の金融機関等向けエクスポージャー | ▲1,603 | ▲1,603 |
| うち、土地再評価額と再評価直前の帳簿価額の差額に係るものの額 | — | — |
| うち、上記以外に該当するものの額 | 5,664 | 5,624 |
| オペレーショナル・リスク相当額の合計額を八パーセントで除して得た額 | 6,590 | 6,400 |
| 信用リスク・アセット調整額 | — | — |
| オペレーショナル・リスク相当額調整額 | — | — |
| リスク・アセット等の額の合計額 (二) | 53,598 | 54,493 |
| 連結自己資本比率 ((ハ) / (二)) | 19.48% | 19.06% |

(注)

1. 「農業協同組合等がその経営の健全性を判断するための基準」に基づき算出しています。
2. 当連結グループは、信用リスク・アセットの算出にあつては標準的手法、信用リスク削減手法の適用にあつては簡便手法、オペレーショナル・リスク相当額の算出にあつては基礎的手法を採用しています。
3. 当連結グループが有するすべての自己資本とリスクを対比して、連結自己資本比率を計算しています。

◆自己資本の充実度に関する事項

◇信用リスクに対する所要自己資本の額及び区分ごとの内訳

(単位：百万円)

| 信用リスク・アセット | 令和2年度 | | | 令和3年度 | | |
|--|---------------|----------------|-------------------|---------------|----------------|-------------------|
| | エクスポージャーの期末残高 | リスク・アセット額 a | 所要自己資本額 b=a×4% | エクスポージャーの期末残高 | リスク・アセット額 a | 所要自己資本額 b=a×4% |
| 現金 | 950 | 0 | 0 | 964 | 0 | 0 |
| 我が国の中央政府及び中央銀行向け | 0 | 0 | 0 | 99 | 0 | 0 |
| 外国の中央政府及び中央銀行向け | 0 | 0 | 0 | 0 | 0 | 0 |
| 国際決済銀行等向け | 0 | 0 | 0 | 0 | 0 | 0 |
| 我が国の地方公共団体向け | 1,527 | 0 | 0 | 1,505 | 0 | 0 |
| 外国の中央政府等以外の公共部門向け | 0 | 0 | 0 | 0 | 0 | 0 |
| 国際開発銀行向け | 0 | 0 | 0 | 0 | 0 | 0 |
| 地方公共団体金融機関向け | 100 | 10 | 0 | 100 | 10 | 0 |
| 我が国の政府関係機関向け | 400 | 40 | 1 | 400 | 40 | 1 |
| 地方三公社向け | 100 | 0 | 0 | 100 | 0 | 0 |
| 金融機関及び第一種金融商品取引業者向け | 95,267 | 19,053 | 762 | 98,345 | 19,669 | 786 |
| 法人等向け | 259 | 127 | 5 | 420 | 135 | 5 |
| 中小企業等向け及び個人向け | 1,274 | 565 | 22 | 1,236 | 532 | 21 |
| 抵当権付住宅ローン | 2,740 | 955 | 38 | 2,597 | 905 | 36 |
| 不動産取得等事業向け | 4,006 | 3,943 | 157 | 4,141 | 4,077 | 163 |
| 三月以上延滞等 | 156 | 107 | 4 | 167 | 107 | 4 |
| 取立未済手形 | 11 | 2 | 0 | 11 | 2 | 0 |
| 信用保証協会等保証付 | 6,191 | 606 | 24 | 6,251 | 611 | 24 |
| 株式会社地域経済活性化支援機構等による保証付 | 0 | 0 | 0 | 0 | 0 | 0 |
| 共済納付金 | 0 | 0 | 0 | 0 | 0 | 0 |
| 出資等 | 601 | 521 | 20 | 601 | 521 | 20 |
| （うち出資等のエクスポージャー） | 601 | 521 | 20 | 601 | 521 | 20 |
| （うち重要な出資のエクスポージャー） | 0 | 0 | 0 | 0 | 0 | 0 |
| 上記以外 | 11,102 | 13,805 | 552 | 11,519 | 17,078 | 683 |
| （うち他の金融機関等の対象資本等調達手段のうち対象普通出資等及びその他外部TLAC関連調達手段に該当するもの以外のものに係るエクスポージャー） | 0 | 0 | 0 | 0 | 0 | 0 |
| （うち農林中央金庫又は農業協同組合連合会の対象普通出資等に係るエクスポージャー） | 3,790 | 9,475 | 379 | 3,790 | 9,475 | 379 |
| （うち特定項目のうち調整項目に算入されない部分に係るエクスポージャー） | 0 | 0 | 0 | 0 | 0 | 0 |
| （うち総株主等の議決権の百分の十を超える議決権を保有している他の金融機関等に係るその他外部TLAC関連調達手段に関するエクスポージャー） | 0 | 0 | 0 | 0 | 0 | 0 |
| （うち総株主等の議決権の百分の十を超える議決権を保有していない他の金融機関等に係るその他外部TLAC関連調達手段に係る5%基準額を上回る部分に係るエクスポージャー） | 0 | 0 | 0 | 0 | 0 | 0 |
| （うち上記以外のエクスポージャー） | 7,312 | 4,330 | 173 | 7,729 | 7,603 | 304 |
| 証券化 | 0 | 0 | 0 | 0 | 0 | 0 |
| （うちSTC要件適用分） | 0 | 0 | 0 | 0 | 0 | 0 |
| （うち非STC適用分） | 0 | 0 | 0 | 0 | 0 | 0 |

| | | | | | | |
|---|---------|--------|-------|---------|--------|-------|
| 再証券化 | 0 | 0 | 0 | 0 | 0 | 0 |
| リスク・ウェイトのみなし計算が適用されるエクスポージャー | 0 | 0 | 0 | 0 | 0 | 0 |
| (うちルックスルー方式) | 0 | 0 | 0 | 0 | 0 | 0 |
| (うちマンドート方式) | 0 | 0 | 0 | 0 | 0 | 0 |
| (うち蓋然性方式250%) | 0 | 0 | 0 | 0 | 0 | 0 |
| (うち蓋然性方式400%) | 0 | 0 | 0 | 0 | 0 | 0 |
| (うちフォールバック方式) | 0 | 0 | 0 | 0 | 0 | 0 |
| 経過措置によりリスク・アセットの額に算入されるものの額 | — | 5,664 | 226 | — | 5,624 | 224 |
| 他の金融機関等の対象資本調達手段に係るエクスポージャーに係る経過措置によりリスク・アセットの額に算入されなかったものの額(△) | — | 1,603 | 64 | — | 1,603 | 64 |
| 標準的手法を適用するエクスポージャー別計 | 124,690 | 47,007 | 1,880 | 128,461 | 48,093 | 1,923 |
| CVAリスク相当額÷8% | — | 0 | 0 | — | 0 | 0 |
| 中央清算機関関連エクスポージャー | 0 | 0 | 0 | 0 | 0 | 0 |
| 合計(信用リスク・アセットの額) | 124,690 | 47,007 | 1,880 | 128,461 | 48,093 | 1,923 |

注)

- 「リスク・アセット額」の欄には、信用リスク削減効果適用後のリスク・アセット額を原エクスポージャーの種類ごとに記載しています。
- 「三月以上延滞等」とは、元本又は利息の支払が約定支払日の翌日から3か月以上延滞している債務者に係るエクスポージャー及び「金融機関向け及び第一種金融商品取引業者向け」、「法人等向け」等においてリスク・ウェイトが150%になったエクスポージャーのことであります。
- 「出資等」とは、出資等エクスポージャー、重要な出資のエクスポージャーが該当します。
- 「経過措置によりリスク・アセットの額に算入されるもの」とは、土地再評価差額金に係る経過措置によるリスク・アセットの額および調整項目にかかる経過措置によりなお従前の例によるものとしてリスク・アセットの額に算入したものが該当します。
- 「上記以外」には、未決済取引・その他の資産(固定資産等)・間接清算参加者向け・信用リスク削減手法として用いる保証又はクレジット・デリバティブの免責額が含まれます。

◇オペレーショナル・リスクに対する所要自己資本の額及び基礎的手法の額

(単位：百万円)

| 令和2年度 | | 令和3年度 | |
|--------------------------------|-----------------------|--------------------------------|-----------------------|
| オペレーショナル・リスク相当額を8%で除して得た額 a | 所要自己資本額 b = a × 4% | オペレーショナル・リスク相当額を8%で除して得た額 A | 所要自己資本額 b = a × 4% |
| 6,590 | 263 | 6,400 | 256 |

注) オペレーショナル・リスク相当額の算出にあたって、当JAでは基礎的手法を採用しています。

<オペレーショナル・リスク相当額を8%で除して得た額の算出方法(基礎的手法)>

$$\frac{\text{粗利益(直近3年間のうち正の値の合計額)} \times 15\%}{\text{直近3年間のうち粗利益が正の値であった年数}} \div 8\%$$

◇所要自己資本額

(単位：百万円)

| 令和2年度 | | 令和3年度 | |
|---------------------|-----------------------|---------------------|-----------------------|
| リスク・アセット(分母)合計 a | 所要自己資本額 b = a × 4% | リスク・アセット(分母)合計 a | 所要自己資本額 b = a × 4% |
| 53,596 | 2,143 | 54,493 | 2,179 |

◆信用リスクに関する事項

◇標準的手法に関する事項

当組合では自己資本比率算出にかかる信用リスク・アセット額は告示に定める標準的手法により算出しています。また、信用リスク・アセットの算出にあたって、リスク・ウェイトの判定に当たり使用する格付等は次のとおりです。

(ア) リスク・ウェイトの判定に当たり使用する格付けは、以下の適格格付機関による依頼格付けのみ使用し、非依頼格付は使用しないこととしています。

| 適 格 格 付 機 関 |
|--|
| 株式会社格付投資情報センター(R & I) |
| 株式会社日本格付研究所(J C R) |
| ムーディーズ・インベスターズ・サービス・インク(M o o d y ' s) |
| S & P グローバル・レーティング(S & P) |
| フィッチレーティングスリミテッド(F i t c h) |

(イ) リスク・ウェイトの判定に当たり使用する適格格付機関の格付またはカントリー・リスク・スコアは、以下のとおりです。

| エクスポージャー | 適 格 格 付 機 関 | カントリー・リスク・スコア |
|-------------------|-------------------------------|---------------|
| 金融機関向けエクスポージャー | | 日本貿易保険 |
| 法人等向けエクスポージャー(長期) | R&I, Moody's, JCR, S&P, Fitch | |
| 法人等向けエクスポージャー(短期) | R&I, Moody's, JCR, S&P, Fitch | |

◇信用リスクに関するエクスポージャーの期末残高及び主な種類別の内訳 (単位：百万円)

| | 令和2年度 | | | 令和3年度 | | |
|---------------|--------------------------|----------|-------|--------------------------|----------|-------|
| | 信用リスクに関する エクスポージャーの残高 | | | 信用リスクに関する エクスポージャーの残高 | | |
| | うち 貸出金等 | うち 債券 | | うち 貸出金等 | うち 債券 | |
| 信用リスク 期末残高 | 124,690 | 16,774 | 2,205 | 128,461 | 16,591 | 2,505 |
| 信用リスク 平均残高 | 115,115 | 16,148 | 2,245 | 119,344 | 16,883 | 2,271 |

(注) 信用リスクに関するエクスポージャーの残高には、資産(自己資本控除となるもの、リスク・ウェイトのみなし計算が適用されるエクスポージャーに該当するもの、証券化エクスポージャーに該当するものを除く)及びオフ・バランス取引の与信相当額を含みます。

◇信用リスクに関するエクスポージャーの地域別の期末残高及び主な種類別の内訳 (単位：百万円)

| | 令和2年度 | | | 令和3年度 | | |
|-----|--------------------------|----------|-------|--------------------------|----------|-------|
| | 信用リスクに関する エクスポージャーの残高 | | | 信用リスクに関する エクスポージャーの残高 | | |
| | うち 貸出金等 | うち 債券 | | うち 貸出金等 | うち 債券 | |
| 国 内 | 124,690 | 16,774 | 2,205 | 128,461 | 16,591 | 2,505 |
| 国 外 | 0 | 0 | 0 | 0 | 0 | 0 |
| 合 計 | 124,690 | 16,774 | 2,205 | 128,461 | 16,591 | 2,505 |

(注) 信用リスクに関するエクスポージャーの残高には、資産(自己資本控除となるもの、リスク・ウェイトのみなし計算が適用されるエクスポージャーに該当するもの、証券化エクスポージャーに該当するものを除く)及びオフ・バランス取引の与信相当額を含みます。

◇信用リスクに関するエクスポージャーの業種別の期末残高及び主な種類別の内訳

(単位：百万円)

| | | 令和2年度 | | | 令和3年度 | | |
|-----|----------------|--------------------------|------------|--------|--------------------------|------------|-------|
| | | 信用リスクに関する エクスポージャーの残高 | | | 信用リスクに関する エクスポージャーの残高 | | |
| | | | うち 貸出金等 | うち債券 | | うち 貸出金等 | うち債券 |
| 法人 | 農業 | 514 | 110 | 0 | 499 | 94 | 0 |
| | 林業 | 0 | 0 | 0 | 0 | 0 | 0 |
| | 水産業 | 0 | 0 | 0 | 0 | 0 | 0 |
| | 製造業 | 0 | 0 | 0 | 0 | 0 | 0 |
| | 鉱業 | 0 | 0 | 0 | 0 | 0 | 0 |
| | 建設・不動産業 | 0 | 0 | 0 | 0 | 0 | 0 |
| | 電気・ガス・熱供給・水道業 | 0 | 0 | 0 | 0 | 0 | 0 |
| | 運輸・通信業 | 300 | 0 | 300 | 500 | 0 | 500 |
| | 金融・保険業 | 99,575 | 1,069 | 400 | 102,546 | 1,069 | 400 |
| | 卸売・小売・飲食・サービス業 | 100 | 62 | 0 | 107 | 58 | 0 |
| | 日本国政府・地方公共団体 | 1,527 | 22 | 1,504 | 1,604 | 0 | 1,604 |
| | その他 | 242 | 151 | 0 | 338 | 152 | 0 |
| 個人 | 15,424 | 15,359 | 0 | 15,267 | 15,217 | 0 | |
| その他 | 7,006 | 0 | 0 | 7,596 | 0 | 0 | |
| 合計 | | 124,690 | 16,774 | 2,205 | 128,461 | 16,591 | 2,505 |

(注) 信用リスクに関するエクスポージャーの残高には、資産（自己資本控除となるもの、リスク・ウェイトのみなし計算が適用されるエクスポージャーに該当するもの、証券化エクスポージャーに該当するものを除く）及びオフ・バランス取引の与信相当額を含みます。

◇信用リスクに関するエクスポージャーの残存期間別の期末残高及び主な種類別の内訳

(単位：百万円)

| | 令和2年度 | | | 令和3年度 | | |
|------------|----------------------|--------|-------|----------------------|--------|-------|
| | 信用リスクに関するエクスポージャーの残高 | | | 信用リスクに関するエクスポージャーの残高 | | |
| | | うち貸出金等 | うち債券 | | うち貸出金等 | うち債券 |
| 1年以下 | 96,189 | 922 | 0 | 99,136 | 791 | 0 |
| 1年超3年以下 | 1,514 | 1,514 | 0 | 1,574 | 1,574 | 0 |
| 3年超5年以下 | 1,050 | 949 | 100 | 1,685 | 983 | 702 |
| 5年超7年以下 | 1,856 | 954 | 902 | 1,526 | 824 | 701 |
| 7年超10年以下 | 2,368 | 1,466 | 902 | 2,008 | 1,507 | 501 |
| 10年超 | 11,034 | 10,733 | 300 | 11,316 | 10,716 | 600 |
| 期限の定めのないもの | 10,676 | 232 | 0 | 11,213 | 194 | 0 |
| 合計 | 124,690 | 16,774 | 2,205 | 128,461 | 16,591 | 2,505 |

(注) 信用リスクに関するエクスポージャーの残高には、資産（自己資本控除となるもの、リスク・ウェイトのみなし計算が適用されるエクスポージャーに該当するもの、証券化エクスポージャーに該当するものを除く）及びオフ・バランス取引の与信相当額を含みます。

◇三月以上延滞エクスポージャーの期末残高の地域別の内訳 (単位：百万円)

| | 令和2年度 | 令和3年度 |
|----|-------|-------|
| 国内 | 156 | 167 |
| 国外 | 0 | 0 |
| 合計 | 156 | 167 |

(注)「三月以上延滞エクスポージャー」には、元本又は利息の支払が約定支払日の翌日から3カ月以上延滞しているエクスポージャーをいいます。

◇三月以上延滞エクスポージャーの期末残高の業種別の内訳 (単位：百万円)

| 区分 | 令和2年度 | 令和3年度 | |
|----|----------------|-------|-----|
| 法人 | 農業 | 0 | 3 |
| | 林業 | 0 | 0 |
| | 水産業 | 0 | 0 |
| | 製造業 | 0 | 0 |
| | 鉱業 | 0 | 0 |
| | 建設・不動産業 | 0 | 0 |
| | 電気・ガス・熱供給・水道業 | 0 | 0 |
| | 運輸・通信業 | 0 | 0 |
| | 金融・保険業 | 0 | 0 |
| | 卸売・小売・飲食・サービス業 | 53 | 59 |
| | 日本国政府・地方公共団体 | 0 | 0 |
| | その他 | 0 | 0 |
| | 個人 | 102 | 104 |
| 合計 | 156 | 167 | |

(注)

- 「三月以上延滞エクスポージャー」には、元本又は利息の支払が約定支払日の翌日から3カ月以上延滞しているエクスポージャーをいいます。
- 金額は、百万円未満を切り捨てて表示しており、そのため表中の合計額が一致しないことがあります。

◇貸倒引当金の期末残高及び期中の増減額 (単位：百万円)

| 区分 | 令和2年度 | | | | | 令和3年度 | | | | |
|----------------|----------|-----------|----------|-----|----------|----------|-----------|----------|-----|----------|
| | 期首 残高 | 期中 増加額 | 期中減少額 | | 期末 残高 | 期首 残高 | 期中 増加額 | 期中減少額 | | 期末 残高 |
| | | | 目的 使用 | その他 | | | | 目的 使用 | その他 | |
| 一般貸倒引当金 | 13 | 1 | — | 13 | 1 | 1 | 2 | — | 1 | 2 |
| 個別貸倒引当金 | 122 | 76 | 0 | 122 | 76 | 76 | 74 | 0 | 76 | 74 |
| 国内 | 122 | 76 | 0 | 122 | 76 | 76 | 74 | 0 | 76 | 74 |
| 国外 | 0 | 0 | 0 | 0 | 0 | 0 | 0 | 0 | 0 | 0 |
| 法人 | 0 | 0 | 0 | 0 | 0 | 0 | 0 | 0 | 0 | 0 |
| 農業 | 0 | 0 | 0 | 0 | 0 | 0 | 0 | 0 | 0 | 0 |
| 林業 | 0 | 0 | 0 | 0 | 0 | 0 | 0 | 0 | 0 | 0 |
| 水産業 | 0 | 0 | 0 | 0 | 0 | 0 | 0 | 0 | 0 | 0 |
| 製造業 | 0 | 0 | 0 | 0 | 0 | 0 | 0 | 0 | 0 | 0 |
| 鉱業 | 0 | 0 | 0 | 0 | 0 | 0 | 0 | 0 | 0 | 0 |
| 建設・不動産業 | 0 | 0 | 0 | 0 | 0 | 0 | 0 | 0 | 0 | 0 |
| 電気・ガス・熱供給・水道業 | 0 | 0 | 0 | 0 | 0 | 0 | 0 | 0 | 0 | 0 |
| 運輸・通信業 | 0 | 0 | 0 | 0 | 0 | 0 | 0 | 0 | 0 | 0 |
| 金融・保険業 | 0 | 0 | 0 | 0 | 0 | 0 | 0 | 0 | 0 | 0 |
| 卸売・小売・飲食・サービス業 | 17 | 16 | 0 | 17 | 16 | 16 | 21 | 0 | 16 | 21 |
| 日本国政府・地方公共団体 | 0 | 0 | 0 | 0 | 0 | 0 | 0 | 0 | 0 | 0 |
| その他 | 31 | 5 | 0 | 31 | 5 | 5 | 6 | 0 | 5 | 6 |
| 個人 | 73 | 54 | 0 | 73 | 54 | 54 | 46 | 0 | 54 | 46 |

◇貸出金償却の額

(単位：百万円)

| 項目 | | 令和2年度 | 令和3年度 |
|----|----------------|-------|-------|
| 法人 | 農業 | 0 | 0 |
| | 林業 | 0 | 0 |
| | 水産業 | 0 | 0 |
| | 製造業 | 0 | 0 |
| | 鉱業 | 0 | 0 |
| | 建設・不動産業 | 0 | 0 |
| | 電気・ガス・熱供給・水道業 | 0 | 0 |
| | 運輸・通信業 | 0 | 0 |
| | 金融・保険業 | 0 | 0 |
| | 卸売・小売・飲食・サービス業 | 0 | 0 |
| | 日本国政府・地方公共団体 | 0 | 0 |
| | その他 | 0 | 0 |
| 個人 | | 0 | 0 |
| 合計 | | 0 | 0 |

◇信用リスク削減効果勘案後の残高及びリスク・ウェイト 1250%を適用する残高

(単位：百万円)

| | | 令和2年度 | | | 令和3年度 | | |
|----------------|---------------|-------|---------|---------|-------|---------|---------|
| | | 格付あり | 格付なし | 計 | 格付あり | 格付なし | 計 |
| 信用リスク削減効果勘案後残高 | リスク・ウェイト 0% | 0 | 3,176 | 3,176 | 0 | 3,242 | 3,242 |
| | リスク・ウェイト 2% | 0 | 0 | 0 | 0 | 0 | 0 |
| | リスク・ウェイト 4% | 0 | 0 | 0 | 0 | 0 | 0 |
| | リスク・ウェイト 10% | 0 | 6,563 | 6,563 | 0 | 6,613 | 6,613 |
| | リスク・ウェイト 20% | 100 | 95,430 | 95,530 | 299 | 98,530 | 98,830 |
| | リスク・ウェイト 35% | 0 | 2,730 | 2,730 | 0 | 2,587 | 2,587 |
| | リスク・ウェイト 50% | 0 | 626 | 626 | 0 | 695 | 695 |
| | リスク・ウェイト 75% | 0 | 331 | 331 | 0 | 269 | 269 |
| | リスク・ウェイト 100% | 0 | 18,635 | 18,635 | 0 | 19,073 | 19,073 |
| | リスク・ウェイト 150% | 0 | 39 | 39 | 0 | 51 | 51 |
| | リスク・ウェイト 250% | 0 | 2,720 | 2,720 | 0 | 2,720 | 2,720 |
| | その他 | 0 | 0 | 0 | 0 | 0 | 0 |
| リスク・ウェイト 1250% | | 0 | 0 | 0 | 0 | 0 | 0 |
| 合計 | | 100 | 130,255 | 130,355 | 299 | 133,785 | 134,085 |

注)

- 信用リスクに関するエクスポージャーの残高には、資産（自己資本控除となるもの、リスク・ウェイトのみなし計算が適用されるエクスポージャーに該当するもの、証券化エクスポージャーに該当するものを除く）並びにオフ・バランス取引及び派生商品取引の与信相当額を含みます。
- 経過措置によってリスク・ウェイトを変更したエクスポージャーについては、経過措置適用後のリスク・ウェイトによって集計しています。また、経過措置によってリスク・アセットを算入したものについても集計の対象としています。
- 1250%には、非同時決済取引に係るもの、信用リスク削減手法として用いる保証又はクレジット・デリバティブの免責額に係るもの、重要な出資に係るエクスポージャーなどリスク・ウェイト 1250%を適用したエクスポージャーがあります。

◆信用リスク削減手法に関する事項

◇信用リスク削減手法に関するリスク管理の方針及び手続の概要

「信用リスク削減手法」とは、自己資本比率算出における信用リスク・アセット額の算出において、エクスポージャーに対して一定の要件を満たす担保や保証等が設定されている場合に、エクスポージャーのリスク・ウェイトに代えて、担保や保証人に対するリスク・ウェイトを適用するなど信用リスク・アセット額を軽減する方法です。

当JAでは、信用リスク削減手法を「自己資本比率算出要領」にて定めています。

信用リスク削減手法として、「適格金融資産担保」、「保証」、「貸出金と自組合貯金の相殺」を適用しています。

適格金融資産担保付取引とは、エクスポージャーの信用リスクの全部または一部が、取引相手または取引相手のために第三者が提供する適格金融資産担保によって削減されている取引をいいます。当JAでは、適格金融資産担保取引について信用リスク削減手法の簡便手法を用いています。

保証については、被保証債権の債務者よりも低いリスク・ウェイトが適陽される中央政府等、本邦地方公共団体、本邦政府関係機関、外国の中央政府以外の公共部門、国際開発銀行、及び金融機関または第一種金融商品取引業者、これら以外の主体で長期格付を付与しているものを適格保証人とし、エクスポージャーのうち適格保証人に保証された被保証部分について、被保証債権のリスク・ウェイトに代えて、保証人のリスク・ウェイトを適用しています。

貸出金と自組合貯金の相殺については、①取引相手の債務超過、破産手続開始の決定その他これらに類する事由にかかわらず、貸出金と自組合貯金の相殺が法的に有効であることを示す十分な根拠を有していること ②同一の取引相手との間で相殺契約下にある貸出金と自組合貯金をいずれの時点においても特定することができること ③自組合貯金が継続されないリスクが監視及び管理されていること ④貸出金と自組合貯金の相殺後の額が監視および管理されていること等の条件をすべて満たす場合に相殺契約下にある貸出金と自組合貯金の相殺後の額を信用リスク削減手法適用後のエクスポージャー額としています。

担保に関する評価及び管理方針は、一定のルールのもと定期的に担保確認及び評価の見直しを行っています。なお、主要な担保の種類は自組合貯金です。

◇信用リスク削減手法が適用されたエクスポージャーの額

(単位：百万円)

| 区 分 | 令和2年度 | | 令和3年度 | |
|-----------------------|--------------|-----|--------------|-----|
| | 適格金融 資産担保 | 保証 | 適格金融 資産担保 | 保証 |
| 地方公営企業等金融機構向け | 0 | 0 | 0 | 0 |
| 我が国の政府関係機関向け | 0 | 0 | 0 | 0 |
| 地方三公社向け | 0 | 100 | 0 | 100 |
| 金融機関向け及び第一種金融商品取引業者向け | 0 | 0 | 0 | 0 |
| 法人等向け | 51 | 0 | 45 | 0 |
| 中小企業等向け及び個人向け | 49 | 733 | 49 | 773 |
| 抵当権住宅ローン | 0 | 0 | 0 | 0 |
| 不動産取得等事業向け | 0 | 0 | 0 | 0 |
| 三月以上延滞等 | 2 | 0 | 2 | 0 |
| 証券化 | 0 | 0 | 0 | 0 |
| 中央清算機関関連 | 0 | 0 | 0 | 0 |
| 上記以外 | 118 | 5 | 65 | 2 |
| 合 計 | 221 | 839 | 162 | 876 |

注)

1. 「三月以上延滞等」とは、元本又は利息の支払が約定支払日の翌日から3カ月以上延滞している債務者に係るエクスポージャー及び「金融機関向け及び第一種金融商品取引業者向け」、「法人等向け」等においてリスク・ウェイトが150%になったエクスポージャーのことです。
2. 「上記以外」には、現金・外国の中央政府及び中央銀行向け・国際決済銀行等向け・外国の中央政府等以外の公共部門向け・国際開発銀行向け・取立未済手形・未決済取引・その他の資産（固定資産等）が含まれます。

◆派生商品取引及び長期決済期間取引の取引相手のリスクに関する事項

該当する取引はありません。

◆証券化エクスポージャーに関する事項

該当する取引はありません。

◆出資その他これに類するエクスポージャーに関する事項

◇出資その他これに類するエクスポージャーに関するリスク管理の方針及び手続の概要

「出資その他これに類するエクスポージャー」とは貸借対照表上の有価証券勘定及び外部出資勘定の株式又は出資として計上されているものであり、当組合においては、これらを①子会社および関連会社株式、②その他有価証券、③系統および系統外出資に区分して管理しています。①子会社および関連会社については、経営上も密接な連携を図ることにより、当組合の事業のより効率的運営を目的として、株式を保有しています。これらの会社の経営については毎期の決算書類の分析の他、毎月定期的な連絡を行う等適切な業況把握に努めています。

②その他の有価証券については中長期的な運用目的で保有するものであり、適切な市場リスクの把握およびコントロールに努めています。具体的には、市場動向や経済見通しなどの投資環境分析及びポートフォリオの状況やALMなどを考慮し、理事会で運用方針を定めるとともに経営層で構成するALM委員会を定期的に開催して、日常的な情報交換及び意思決定を行っています。運用部門は理事会で決定した運用方針及びALM委員会で決定された取引方針などに基づき、有価証券の売買やリスクヘッジを行っています。運用部門が行った取引については企画管理部門が適切な執行を行っているかどうかチェックし定期的にリスク量の測定を行い経営層に報告しています。

③系統出資については、会員としての総会等への参画を通じた経営概況の監督に加え、日常的な協議を通じた連合会等の財務健全化を求めており、系統外出資についても同様の対応を行っています。

なお、これらの出資その他これに類するエクスポージャーの評価等については、①子会社および関連会社については、取得原価を記載し、②その他有価証券については時価評価を行った上で、取得原価との評価差額については、「その他有価証券評価差額金」として純資産の部に計上しています。③系統および系統外出資については、取得原価を記載し、毀損の状況に応じて外部出資等損失引当金を設定しています。また、評価等重要な会計方針の変更等があれば、注記表にその旨記載することとしています。

◇出資その他これに類するエクスポージャーの貸借対照表計上額及び時価 (単位：百万円)

| | 令和2年度 | | 令和3年度 | |
|-----|----------|-------|----------|-------|
| | 貸借対照表計上額 | 時価評価額 | 貸借対照表計上額 | 時価評価額 |
| 上場 | 0 | 0 | 0 | 0 |
| 非上場 | 3,322 | 3,322 | 3,322 | 3,322 |
| 合計 | 3,322 | 3,322 | 3,322 | 3,322 |

◇出資その他これに類するエクスポージャーの売却及び償却に伴う損益 (単位：百万円)

| | 令和2年度 | | | 令和3年度 | | |
|-----|-------|-----|-----|-------|-----|-----|
| | 売却益 | 売却損 | 償却額 | 売却益 | 売却損 | 償却額 |
| 上場 | 0 | 0 | 0 | 0 | 0 | 0 |
| 非上場 | 0 | 0 | 0 | 0 | 0 | 0 |
| 合計 | 0 | 0 | 0 | 0 | 0 | 0 |

◇貸借対照表で認識され損益計算書で認識されない評価損益の額 (その他有価証券の評価損益等) (単位：百万円)

| | 令和2年度 | | 令和3年度 | |
|-----|-------|-----|-------|-----|
| | 評価益 | 評価損 | 評価益 | 評価損 |
| 上場 | 0 | 0 | 0 | 0 |
| 非上場 | 0 | 0 | 0 | 0 |
| 合計 | 0 | 0 | 0 | 0 |

◇貸借対照表及び損益計算書で認識されない評価損益の額 (子会社・関係会社株式の評価損益等) (単位：百万円)

| | 令和2年度 | | 令和3年度 | |
|-----|-------|-----|-------|-----|
| | 評価益 | 評価損 | 評価益 | 評価損 |
| 上場 | 0 | 0 | 0 | 0 |
| 非上場 | 0 | 0 | 0 | 0 |
| 合計 | 0 | 0 | 0 | 0 |

◆リスク・ウェイトのみなし計算が適用されるエクスポージャーに関する事項
「該当する取引はありません」

◆金利リスクに関する事項

◇金利リスクの算定手法の概要

金利リスクは、金融機関の保有する資産・負債のうち、市場金利に影響を受けるもの（例えば、貸出金、有価証券、貯金等）が、金利の変動により発生するリスク量を見るものです。

◇金利リスクに関する事項

（単位：百万円）

| IRRBB 1：金利リスク | | | | | |
|---------------|-----------|-------|-----|-------|-----|
| 項番 | | △EVE | | △NII | |
| | | 当期末 | 前期末 | 当期末 | 前期末 |
| 1 | 上方パラレルシフト | 243 | 189 | 49 | 0 |
| 2 | 下方パラレルシフト | 0 | 0 | 0 | 0 |
| 3 | スティーブ化 | 283 | 323 | | |
| 4 | フラット化 | 0 | 0 | | |
| 5 | 短期金利上昇 | 0 | 0 | | |
| 6 | 短期金利低下 | 0 | 0 | | |
| 7 | 最大値 | 283 | 323 | 49 | 0 |
| | | 当期末 | | 前期末 | |
| 8 | 自己資本の額 | 9,868 | | 9,917 | |

注)

1. 「△EVE」とは、金利リスクのうち、金利ショックに対する経済的価値の減少額として計測されるものをいいます。
2. 「△NII」とは、金利リスクのうち、金利ショックに対する算出基準日から12か月を経過する日までの間の金利収益の減少額として計測されるものをいいます。
3. 「上方パラレルシフト」とは、通貨および将来の期間ごとに、当該通貨および当該将来の期間に応じた算出基準日時点のリスクフリー・レートに、別に定めるパラレルシフトに関する金利変動幅を加える金利ショックをいいます。
4. 「下方パラレルシフト」とは、通貨および将来の期間ごとに、当該通貨および当該将来の期間に応じた算出基準日時点のリスクフリー・レートに、別に定めるパラレルシフトに関する金利変動幅にマイナス1を乗じて得た数値を加える金利ショックをいいます。
5. 「スティーブ化」とは、通貨および将来の期間ごとに、当該通貨および当該将来の期間に応じた算出基準日時点のリスクフリー・レートに、別に定める算式を用いて得た金利変動幅を加える金利ショックをいいます。
6. 「フラット化」とは、通貨および将来の期間ごとに、当該通貨および当該将来の期間に応じた算出基準日時点のリスクフリー・レートに、別に定める算式を用いて得た金利変動幅を加える金利ショックをいいます。
7. 「短期金利上昇」とは、通貨および将来の期間ごとに、当該通貨および当該将来の期間に応じた算出基準日時点のリスクフリー・レートに、別に定める算式を用いて得た金利変動幅を加える金利ショックをいいます。
8. 「短期金利低下」とは、通貨および将来の期間ごとに、当該通貨および当該将来の期間に応じた算出基準日時点のリスクフリー・レートに、短期金利上昇に関する金利変動幅にマイナス1を乗じて得た数値を加える金利ショックをいいます。

8. 計算書類の正確性等にかかる確認

私は、令和3年4月1日から令和4年3月31日までの事業年度にかかるディスクロージャー誌に記載した内容のうち、計算書類作成に関するすべての重要な点において、適正に表示されていることを確認いたしました。

当該確認を行うにあたり、計算書類が適正に作成される以下の体制が整備され、有効に機能していることを確認しました。

- ・業務分掌と所管部署が明確化され、各部署が適切に業務を遂行する体制が整備されております。
- ・業務の実施部署から独立した内部監査部門が内部管理態勢の適切性・有効性を検証しており、重要な事項については理事会等に適切に報告されております。
- ・重要な経営情報については、理事会等へ適切に附議・報告されております。

令和4年6月29日

糸島農業協同組合

代表理事組合長 山崎 重俊